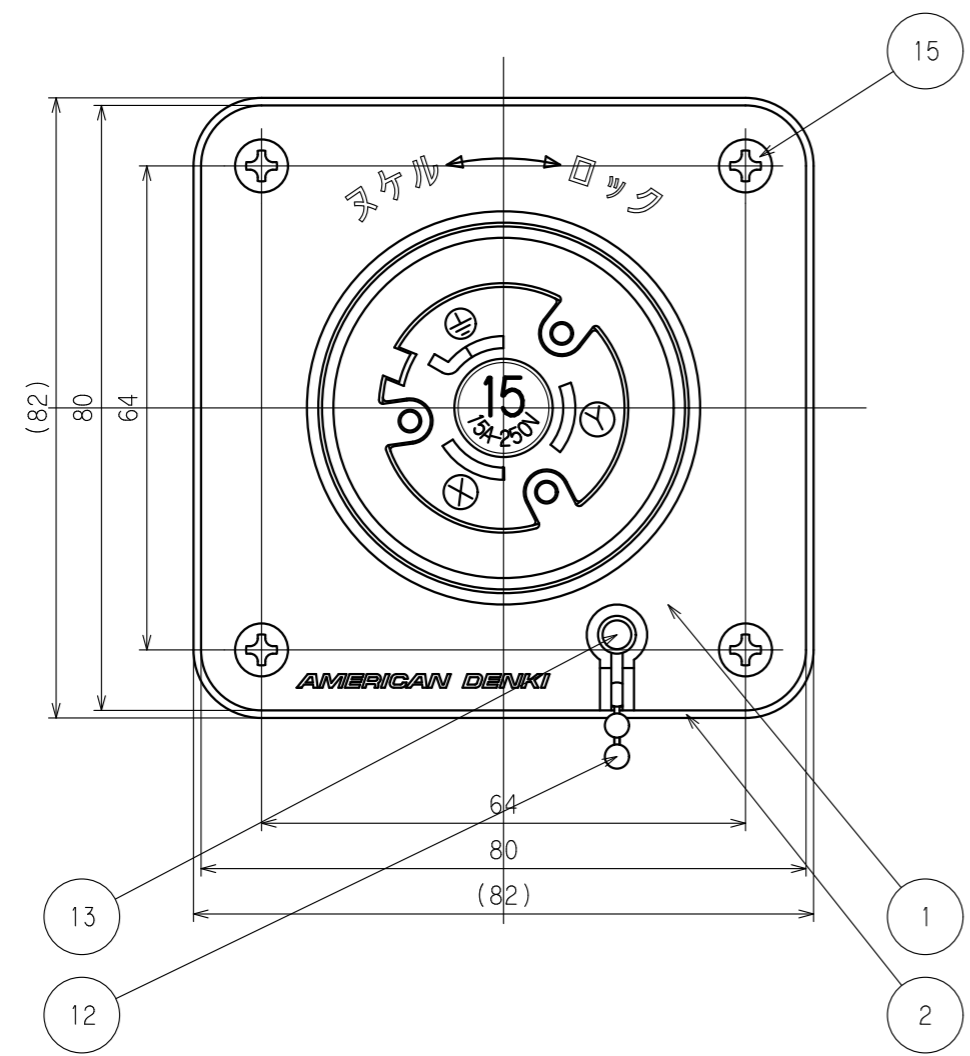
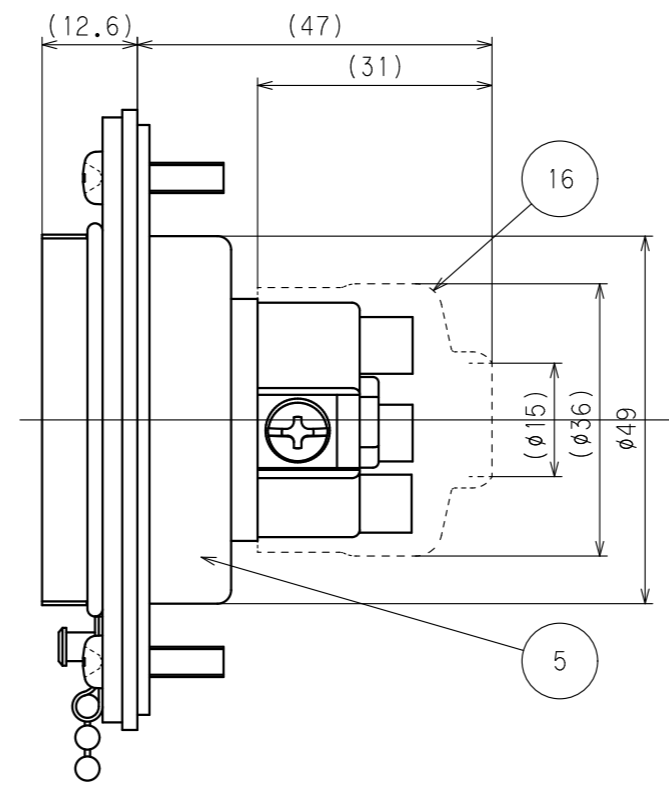
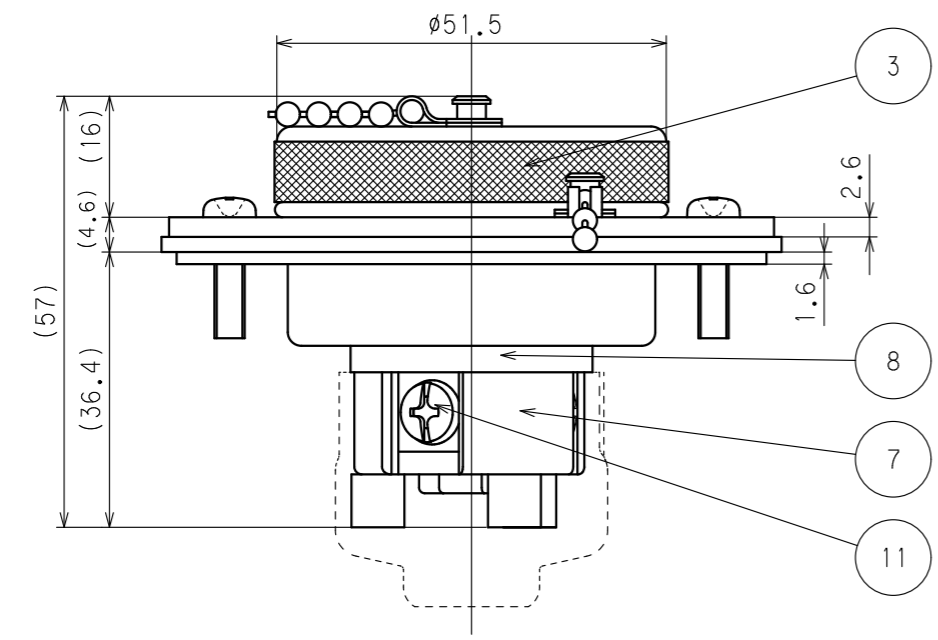


訂正	年月日	内容	担当	訂正	年月日	内容	担当
△	03.3.26	認可番号から<PS>表示に変更	本	△	*11.5.19	絶縁カバー寸法、形状変更	木村
△	05.5.10	略称表示追加	本	△	*20.10.6	極配置のNEMA完全整合化	吉野
△	*10.4.1	表示変更 (PSEマーク削除)	木村	△			

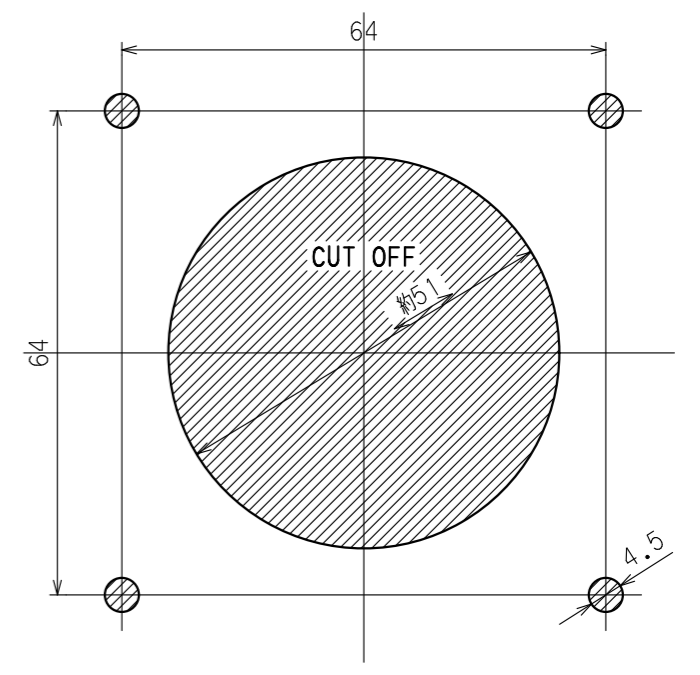
お客様用図面



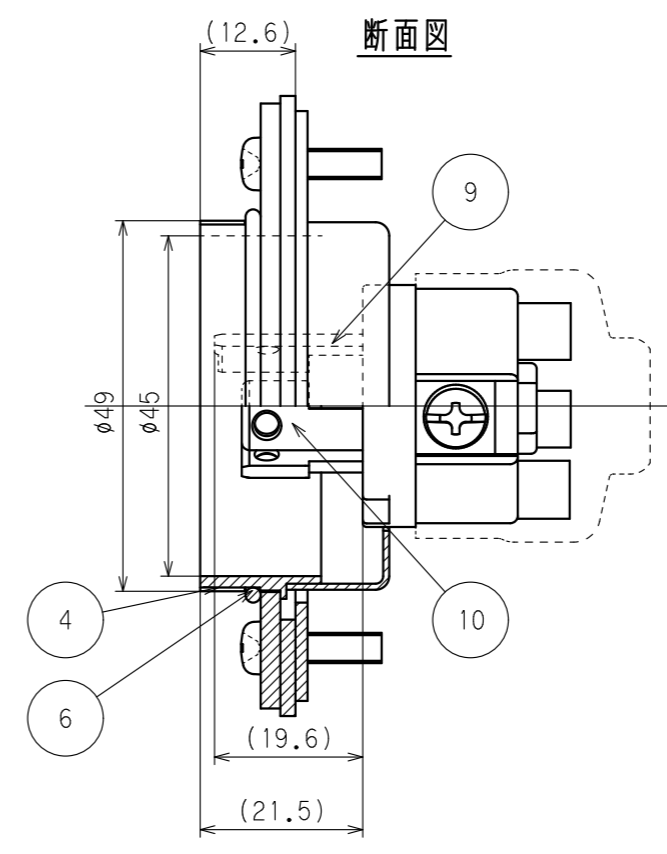
平蓋装着図



パネル取付寸法



断面図



注: ⑬絶縁カバーは点線にて表示しています。

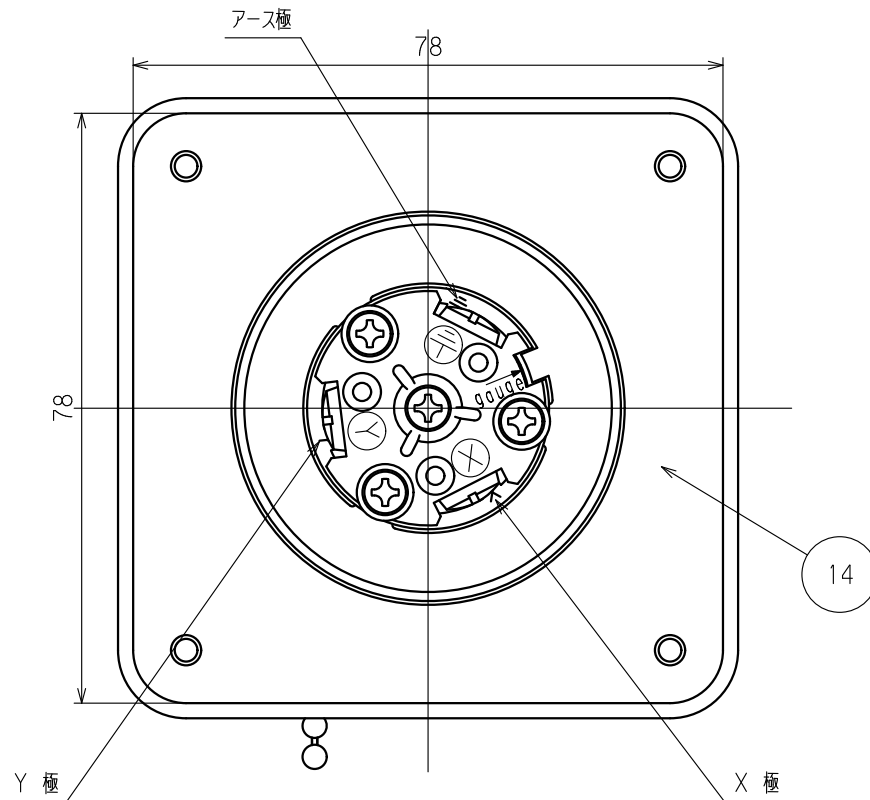
定格	NEMA規格 接地形2P 15A 250V
製品名	引掛形防水フランジインレット (防噴流形)
型番	3125WJ

製図	関谷 恭	検図	本	承認	小池	変更承認	池 俊	尺度	1/1	第 3 角 法	図 番	客 4 4 7 5 0 - 1
	11.1.28		11.1.28		11.1.28		20.10.09				発行	0 1 年 2 月 2 3 日



訂正	年月日	内 容	担 当	訂正	年月日	内 容	担 当	お客様用図面
△	'04.3.22	極性表示変更	本	△	'23.7.5	材質表記見直し	吉野	
△	'08.2.5	極性表示修正	木村	△				
△	'10.4.16	ケース、梨地仕上げ削除	木村	△				

裏面図 ※ ⑬ 絶縁カバーは、はずしています。



16	絶縁カバー	1	軟質塩化ビニル樹脂	黒 色
15	プレートねじ	4	ステンレス	M4
14	取付用当板	1	黄 銅	ニッケルメッキ
13	カシメ金具	2	黄 銅	ニッケルメッキ
12	組ボールチェーン	1	ステンレス	
11	端子ねじ	3	黄 銅	M4
10	刃	2	黄 銅	
9	アース刃	1	黄 銅	ニッケルメッキ
8	ボディB	1	ポリアミド樹脂	白 色
7	ボディA	1	ポリアミド樹脂	黒 色
6	Oリング	1	ゴ ム	
5	ケース	1	黄 銅	ニッケルメッキ
4	ねじリング	1	黄 銅	ニッケルメッキ
3	平 蓋	1	黄 銅	ニッケルメッキ、梨地仕上
2	ゴムパッキング	1	ゴ ム	
1	プレート	1	黄 銅	ニッケルメッキ、梨地仕上

電線接続方式：圧着端子式、引締式
 適用圧着端子：R2-4
 適用電線：1V, $\phi 1.6$, $\phi 2$ 2mm²
 適用規格：JISC8303 配線用差込接続器

定 格	NEMA規格 接地形2P 15A 250V
製 品 名	引掛形防水フランジインレット (防噴流形)
型 番	3125WJ

製 図	検 図	承 認	変 更 承 認	尺 度	1/1	原 紙	A4	第 3 角 法	図 番	客 4 4 7 5 0 - 2
関谷 恭	本	小池						発 行	'01年 2 月 23 日	
'99.1.28	'99.1.28	'99.1.28	'23.07.31							