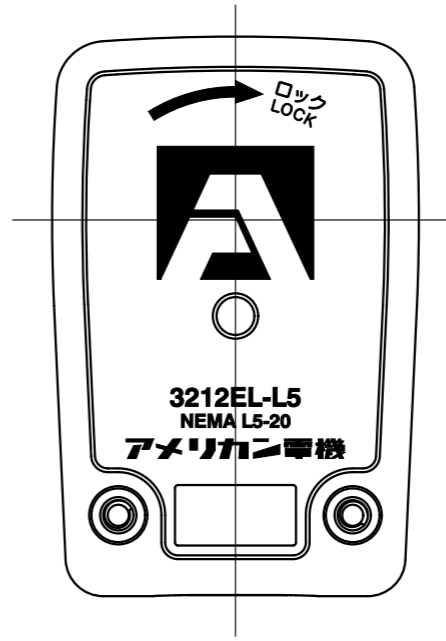
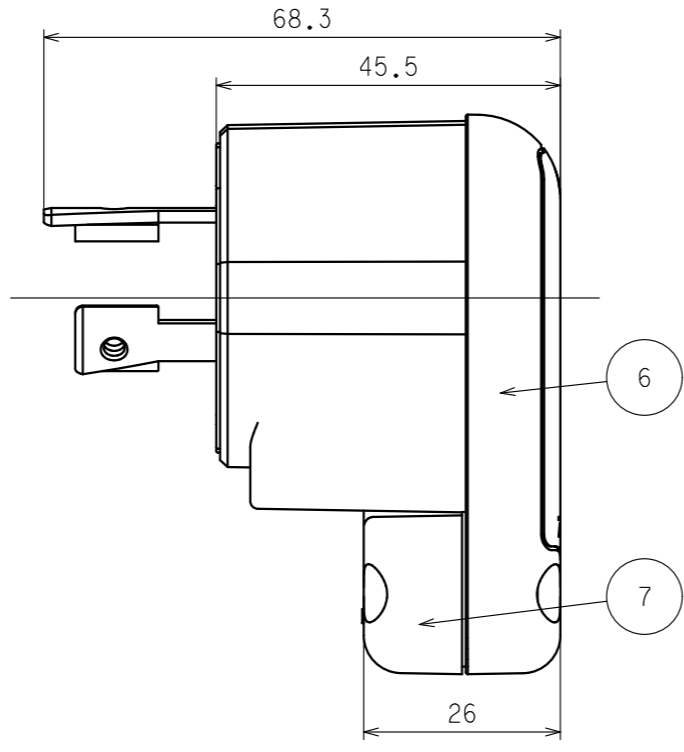
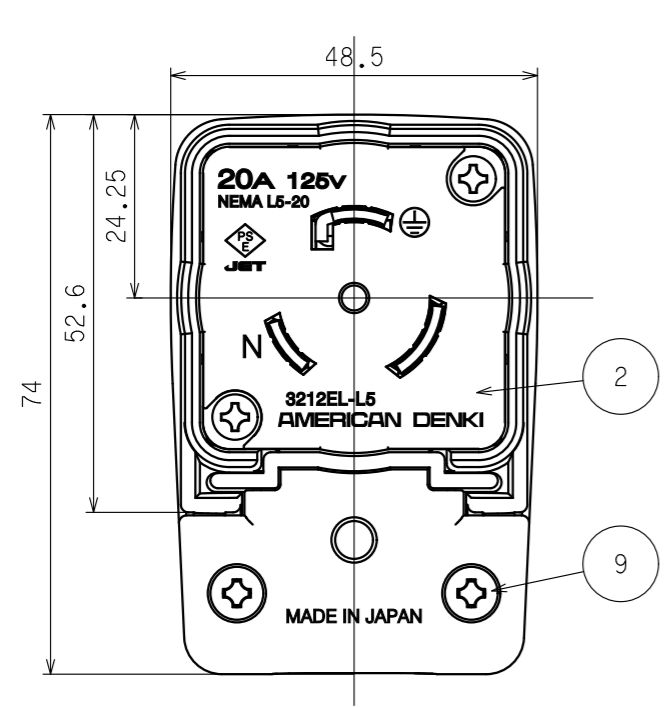
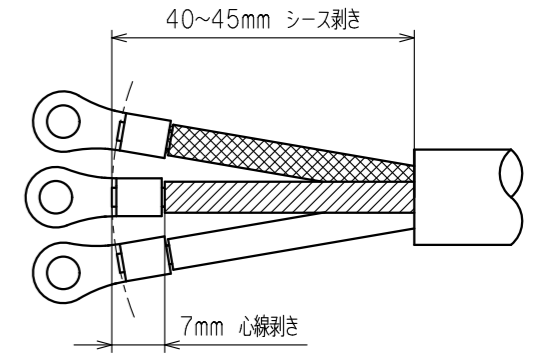


訂正	年月日	内 容	担 当	訂正	年月日	内 容	担 当	お客様用図面
△				△				
△				△				
△				△				

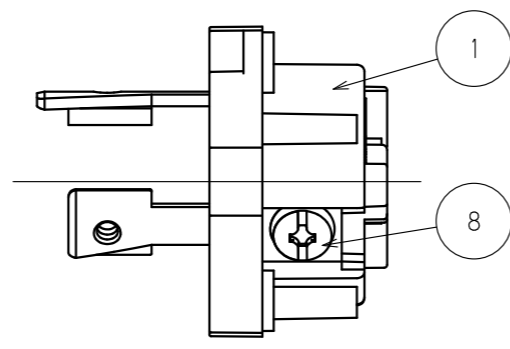
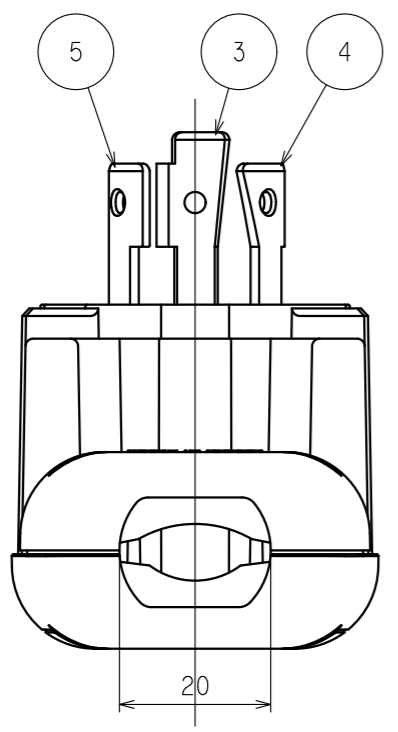
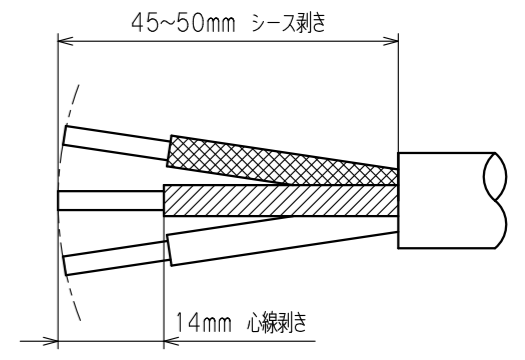


電線加工寸法 (参考値)

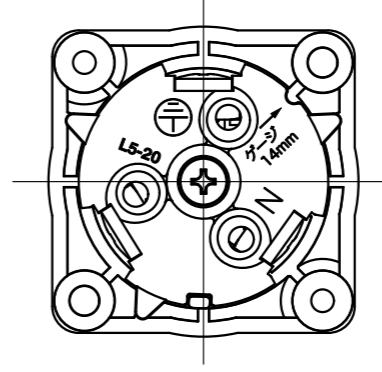
・圧着端子接続の場合



・引締接続の場合



端子記号記載図



( ) 寸法：参考値

9	グリップねじ	2	鋼	亜鉛メッキ、クロメート処理
8	端子ねじ	3	黄銅	M4
7	グリップ	1	ポリカーボネート樹脂	
6	プラカバー	1	ポリカーボネート樹脂	
5	刃B	1	黄銅	
4	刃A	1	黄銅	
3	アース刃	1	黄銅	ニッケルメッキ
2	ボディB	1	ポリアミド樹脂	
1	ボディA	1	ポリアミド樹脂	

特定電気用品適合品  
 電線接続方式：圧着端子式、引締式  
 適用圧着端子：R3.5-4又はR5.5-4  
 適用電線：VCT, 2CT, 2PNCT 3心 3.5mm<sup>2</sup>  
 適用規格：JIS C 8303 配線用差込接続器

定格	NEMA規格 接地形2P 20A 125V
製品名	引掛形さし込みプラグ (L型)
型番	<b>3212EL-L5</b>

製 図	検 査	承 認	変更承認	尺 度	1/1	原 紙	A3	第 3 角 法	図 番	客 69350
吉野	松川								発 行	2023年9月4日
'23.8.29	'23.9.1	'23.09.05								