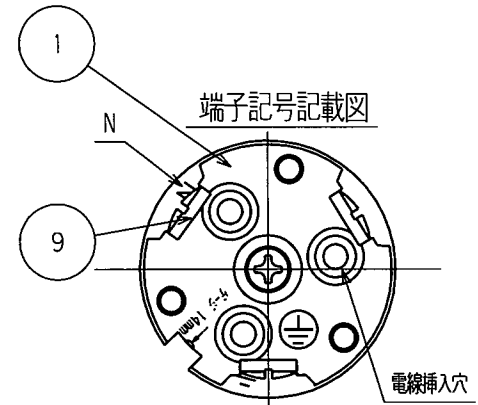
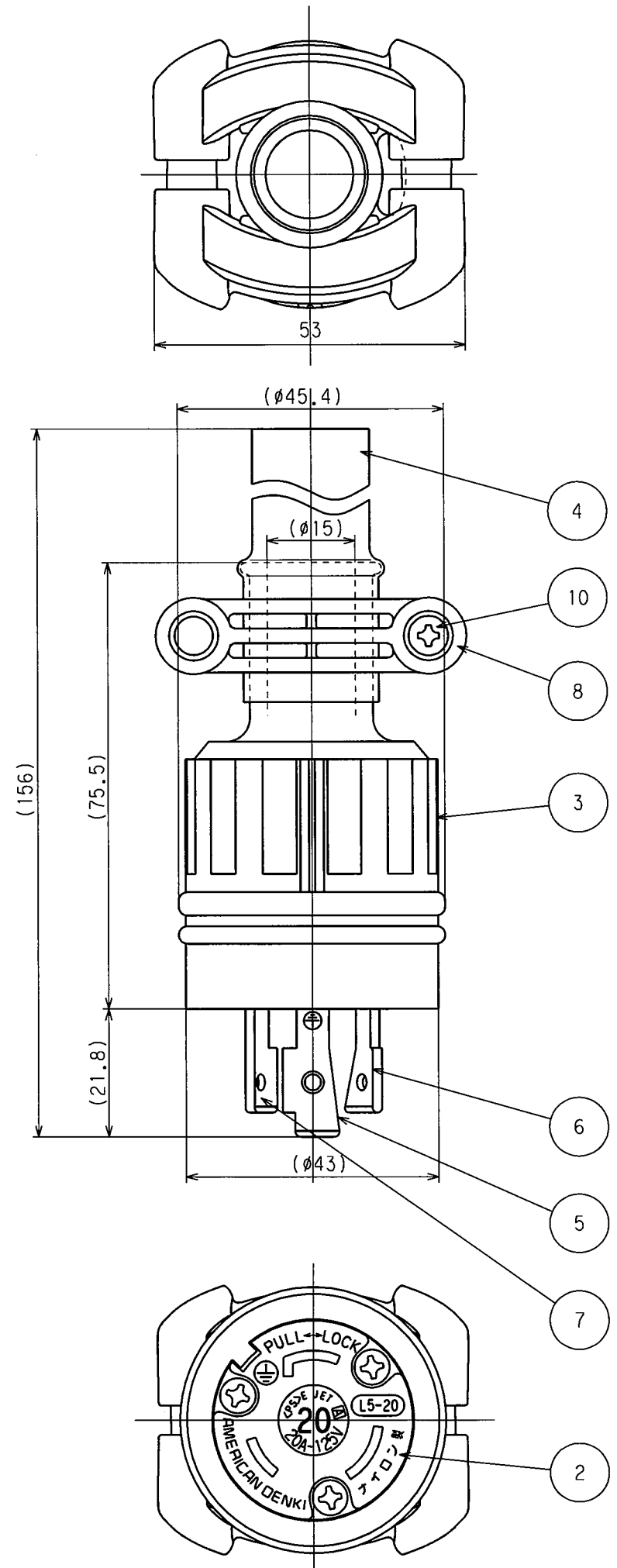


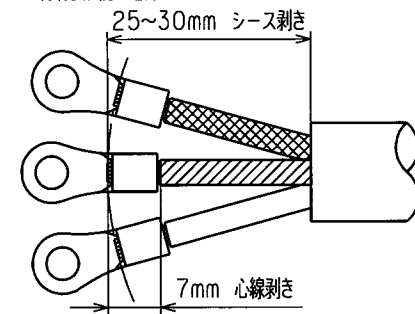
訂正	年月日	内容	担当	訂正	年月日	内容	担当
△	01.11.15	認可番号から<PS>表示に変更	時藤	△	'11.1.7	丸バンド・防水チューブ変更	木村
△	03.3.3	端子部L5-20・N削除及び N追加	本	△	'17.4.7	電線加工寸法図追加	木村
△	05.4.27	土から+に変更	新井	△	'17.10.10	丸バンドから樹脂グリップに変更、図面枠A3へ変更	木村

お客様用図面

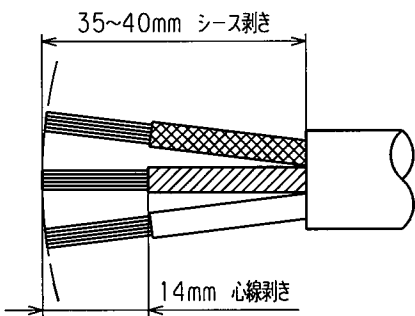


電線加工寸法 (参考値)

・圧着端子接続の場合



・引締接続の場合



()寸法:参考値

10	グリップねじ	2	ステンレス鋼
9	端子ねじ	3	黄銅 M4
8	グリップ	2	ポリカーボネート樹脂
7	刃 B	1	黄銅
6	刃 A	1	黄銅
5	アース刃	1	黄銅 ニッケルメッキ
4	防水チューブ	1	熱収縮チューブ
3	ゴムカバー	1	耐候性ゴム
2	ボディB	1	ポリアミド樹脂
1	ボディA	1	ポリアミド樹脂

特定電気用品適合品

電線接続方式:圧着端子式、引締式

適用圧着端子:R5.5-4 又は R3.5-4

適用電線:2CT, 2PNCT, VCT, 3心, 3.5mm²

適用規格:JISC8303 配線用差込接続器

定格 NEMA規格 接地形2P 20A 125V

製品名 引掛形防水さし込みプラグ

型番 3212RW-L5

製図	検図	承認	変更承認	尺度	1/1	第3角法	図番	客35550
古徳	本	小池					発行	'96年 4月 15日