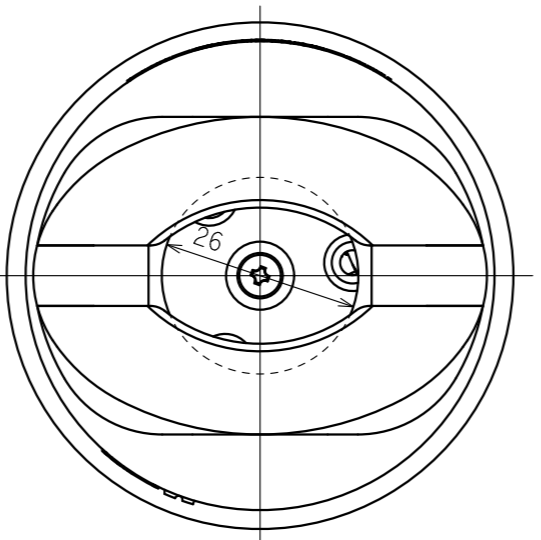
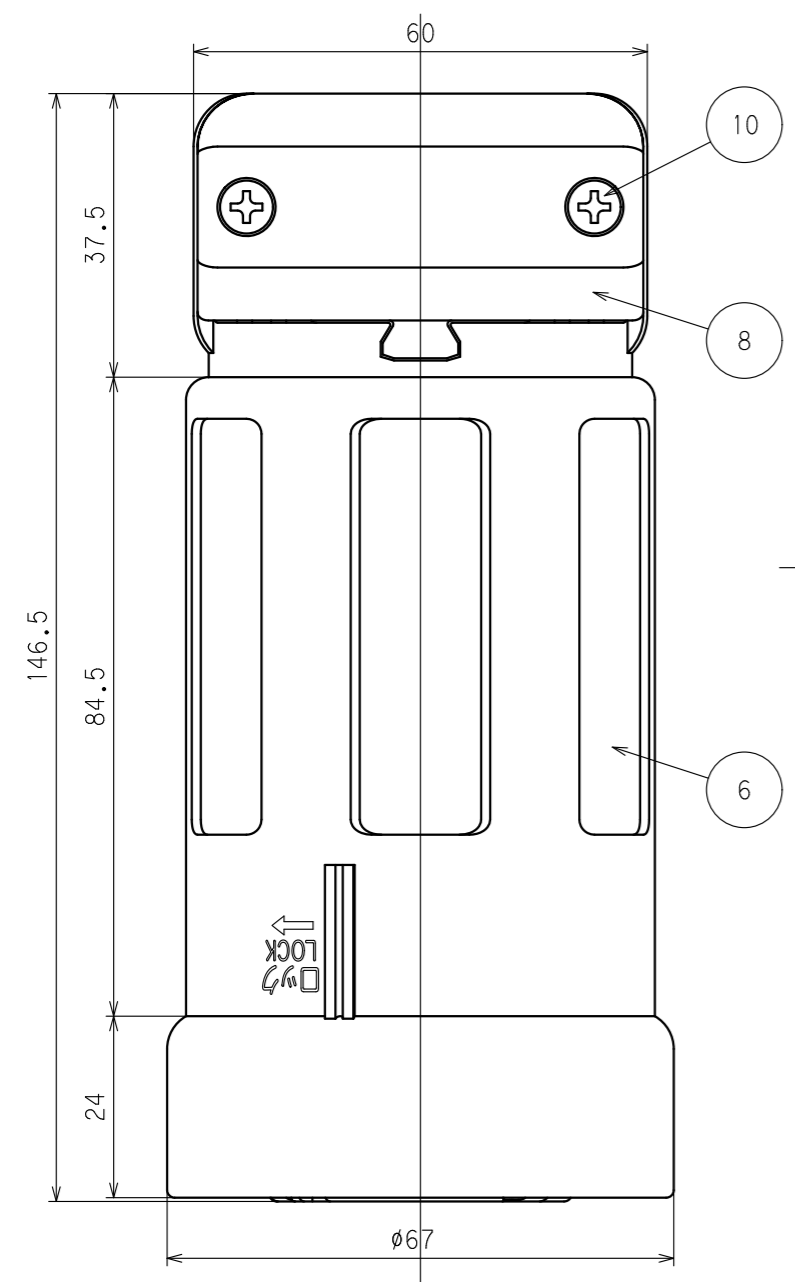
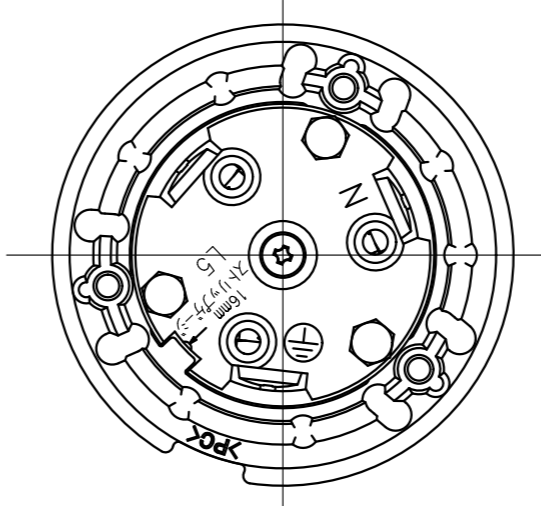


訂正	年月日	内 容	担 当	訂正	年月日	内 容	担 当
△				△			
△				△			
△				△			

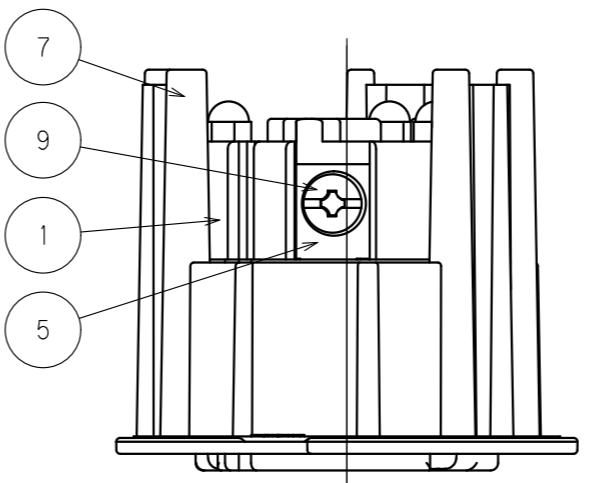
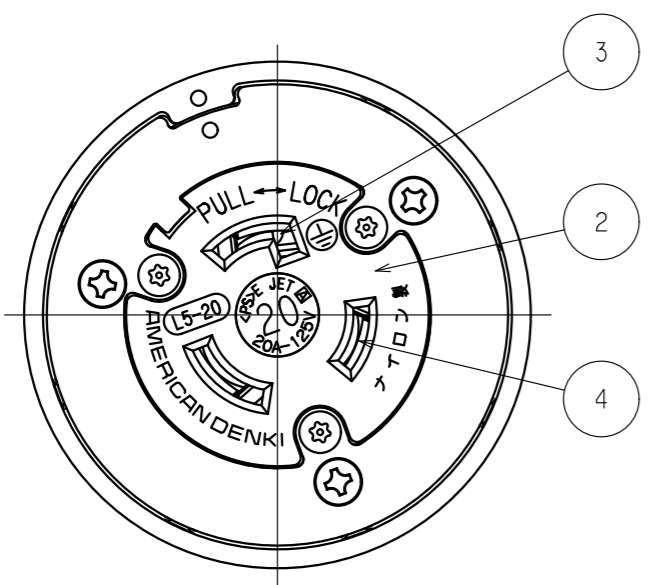
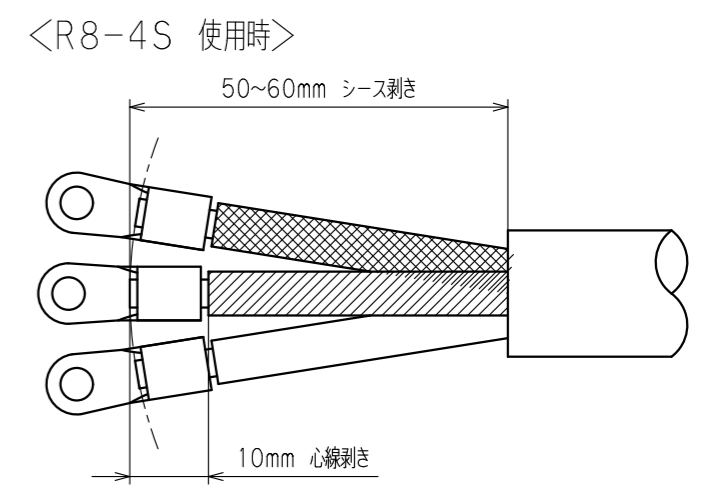
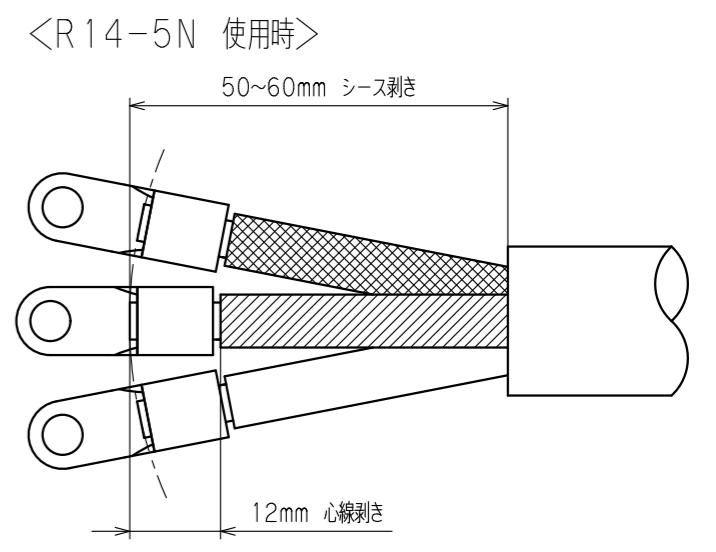
お客様用図面



端子記号記載図



電線加工寸法 (参考値)



() 寸法：参考値

11	プッシングチューブ	1	シリコン	(8mm ² 用、添付品)
10	グリップねじ	2	銅	亜鉛メッキ、クロメート処理
9	端子ねじ	3	黄銅	M4
8	グリップ	2	ポリカーボネート樹脂	
7	アダプター	1	ポリカーボネート樹脂	
6	プラカバー	1	ポリカーボネート樹脂	
5	端子	3	黄銅	ニッケルメッキ x1
4	刃受	2	リン青銅	
3	アース刃受	1	リン青銅	
2	ボディB	1	ポリアミド樹脂	
1	ボディA	1	ポリアミド樹脂	

特定電気用品適合品
 電線接続方式：圧着端子式
 適用圧着端子：R14-5N, R8-4S
 適用電線：VCT, 2CT, 2PNCT 3心 14mm², 8mm²
 適用規格：JIS C 8303 配線用差込接続器

定 格	NEMA規格 接地形2P 20A 125V
製 品 名	引掛形コードコネクタボディ
型 番	3214E0S-L5

製 図	検 査	承 認	変 更 承 認	尺 度	1/1	原 紙	A3	第 3 角 法	図 番	客 69100
吉野	松川							発行	2022年7月12日	
'22.7.4	'22.7.8	'22.07.12								