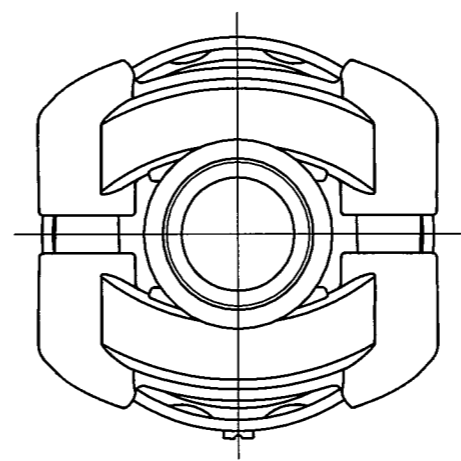
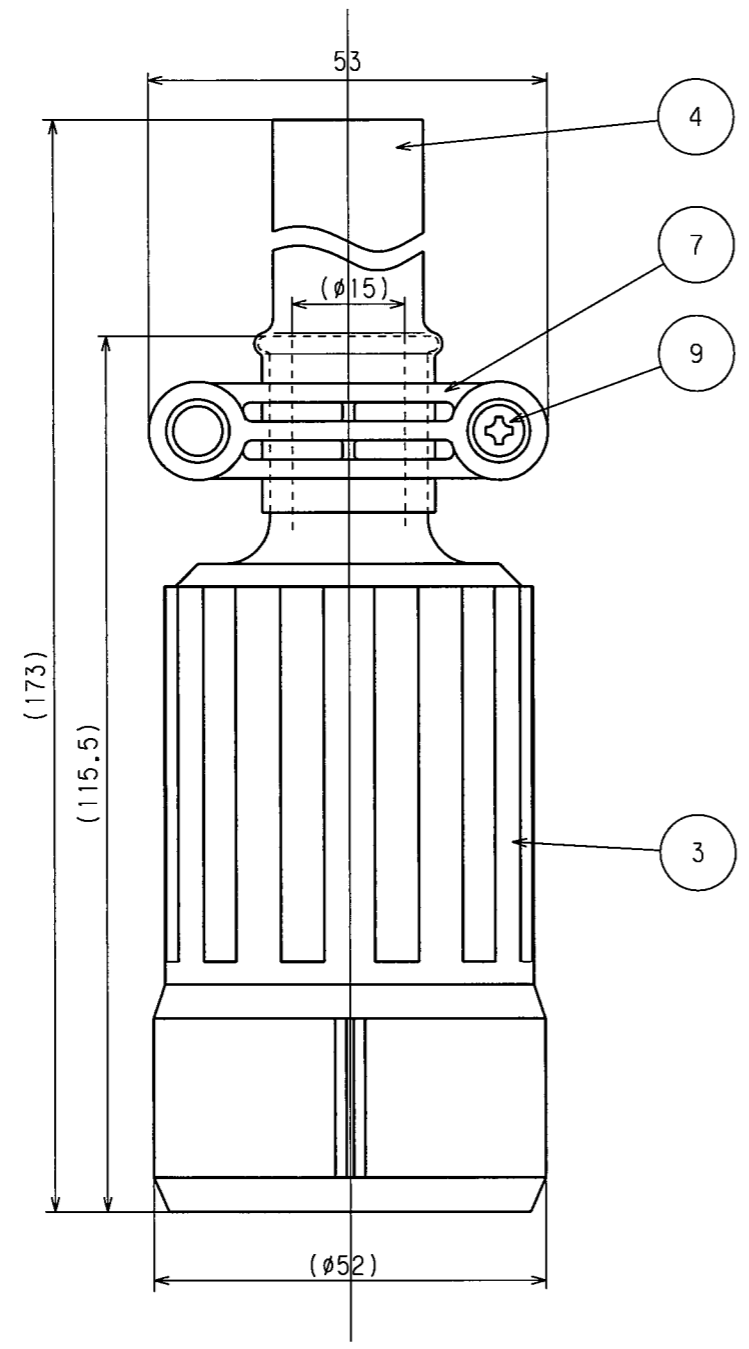
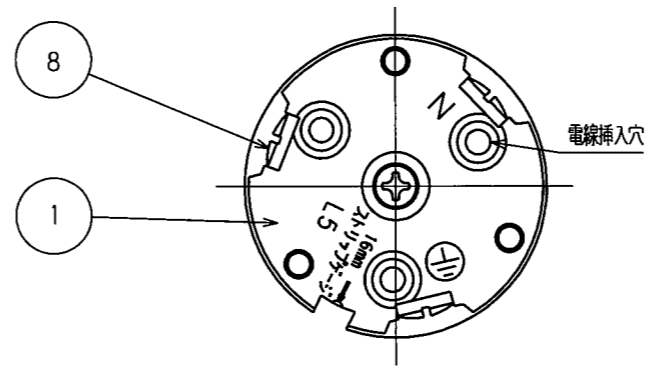


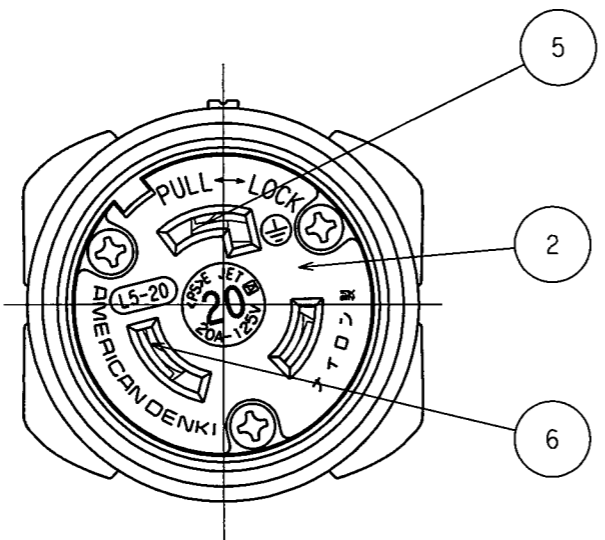
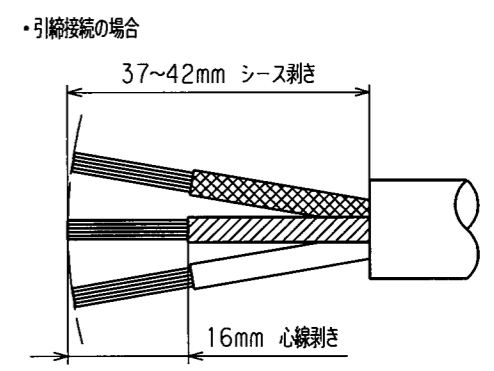
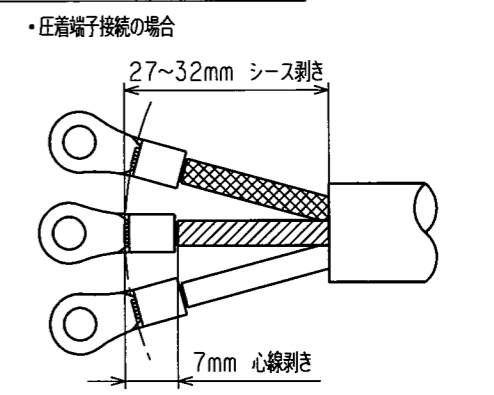
訂正	年月日	内容	担当	訂正	年月日	内容	担当
△	01.11.15	認可番号から<PS>表示に変更		△	16.11.7	極性表示をシールから彫刻へ変更、彫刻追加	三浦
△	05.8.3	ねじ頭士から+に変更		△	17.4.21	電線加工図追加、A4図面枠からA3図面枠へ変更	木村
△	11.1.7	丸バンド・防水チューブ変更		△	17.10.10	丸バンドから樹脂グリップに変更	木村



端子記号記載図



電線加工寸法 (参考値)



() 寸法：参考値

9	グリップねじ	2	ステンレス鋼
8	端子ねじ	3	黄銅 M4
7	グリップ	2	ポリカーボネート樹脂
6	刃受	2	リン青銅
5	アース刃受	1	リン青銅
4	防水チューブ	1	熱収縮チューブ
3	ゴムカバー	1	耐候性ゴム
2	ボディB	1	ポリアミド樹脂
1	ボディA	1	ポリアミド樹脂

特定電気用品適合品
 電線接続方式：圧着端子式、引締式
 適用圧着端子：R5.5-4 又は R3.5-4
 適用電線：2CT, 2PNCT, VCT, 3心, 3.5mm²
 適用規格：JISC8303 配線用差込接続器

部番	部品名	箇数	摘要	定格	製品名	型番	
				NEMA規格 接地形2P 20A 125V	引掛形防水コードコネクタボディ	3214RW-L5	
製図	検図	承認	変更承認	尺度	1/1	第3角法	
古徳	本	小池					
'96.4.15	'96.4.15	'96.4.15	'17.10.13				
アメリカン電機株式会社						図番	客40750
						発行	'96年 4月 15日