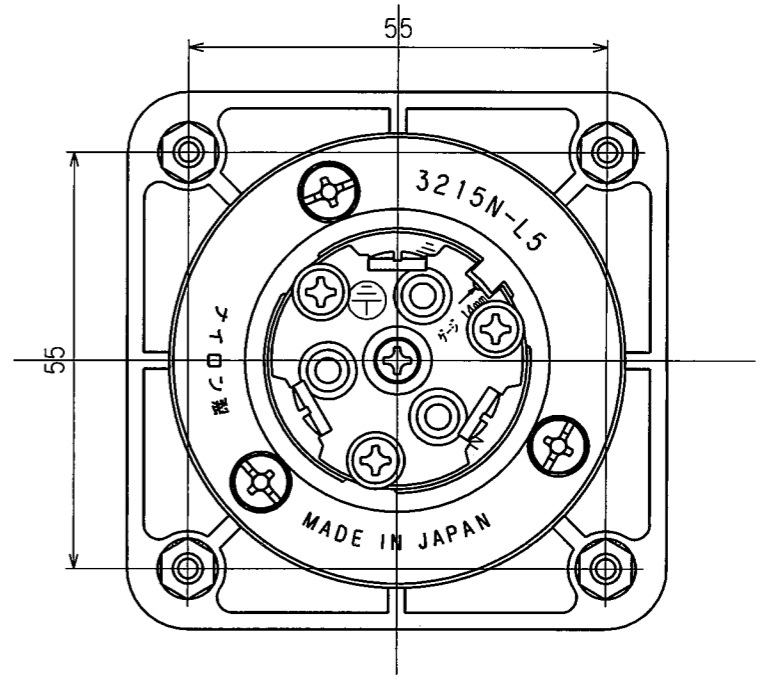
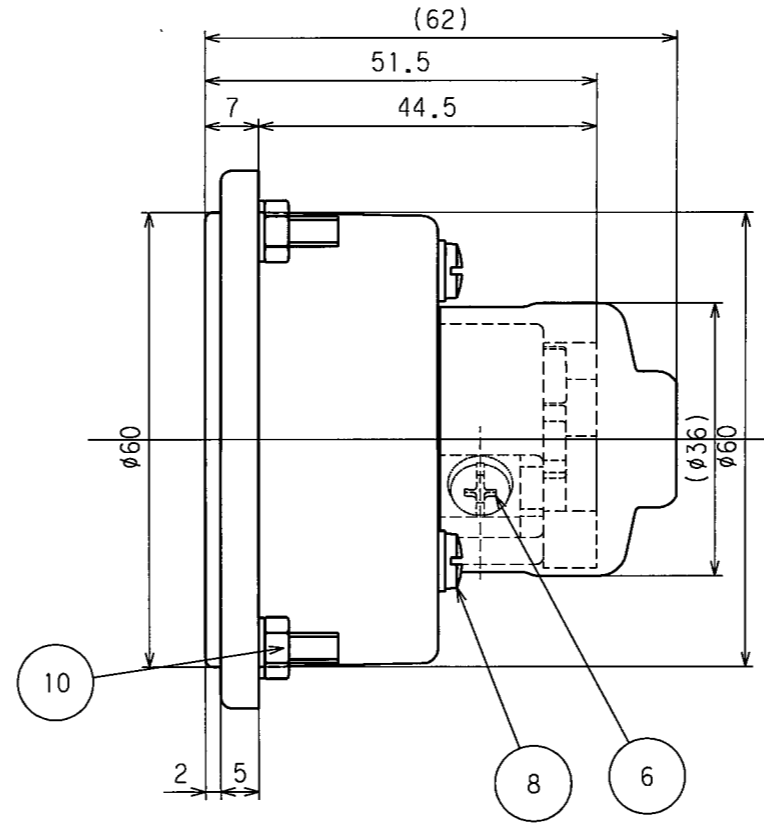
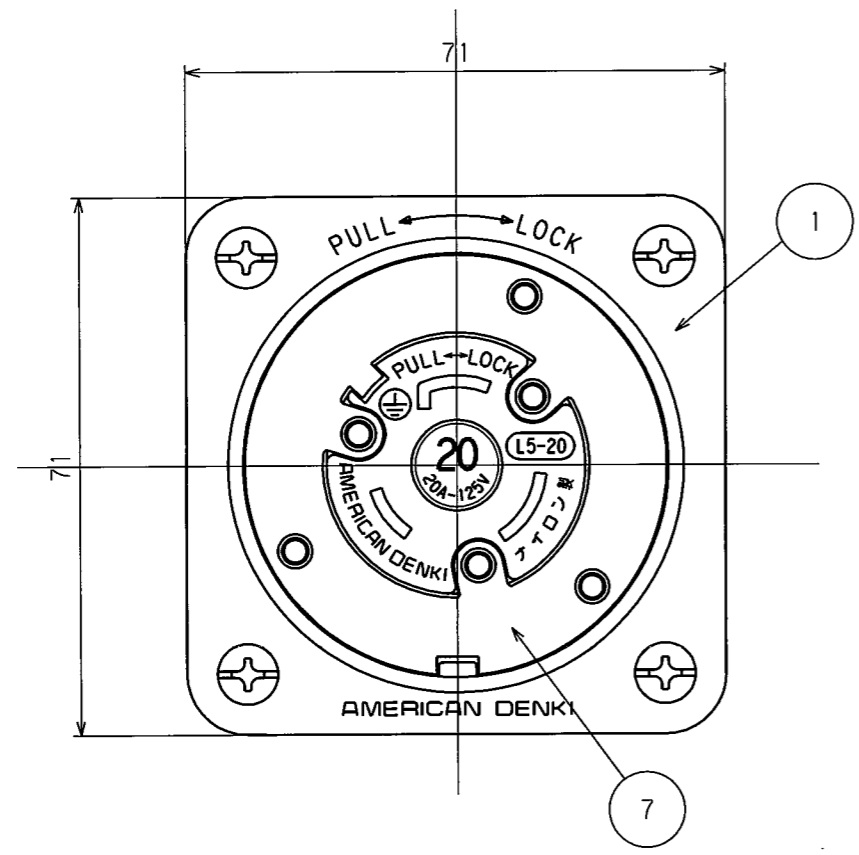


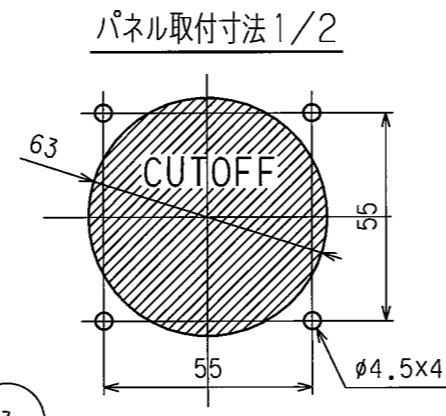
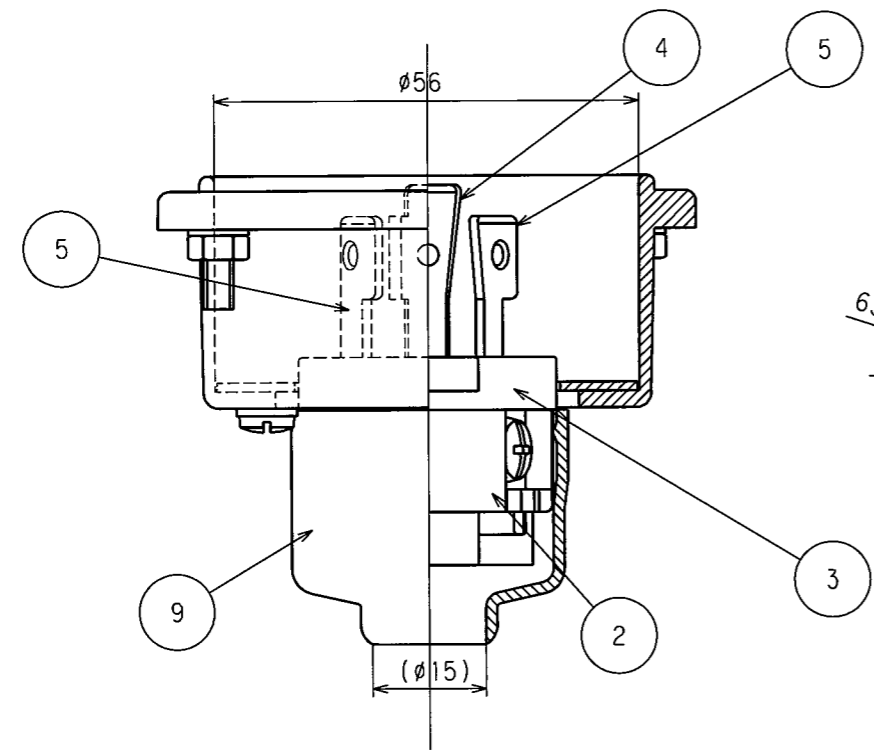
訂正	年月日	内容	担当	訂正	年月日	内容	担当
△	03.2.26	表示関係の変更	本	△	'10.4.6	表示変更 (PSEマーク削除)	木村
△	05.9.1	ねじ頭士から+に変更	新井	△	'11.5.19	絶縁カバー寸法、形状変更	木村
△	08.1.8	ねじセット仕様変更 (六角ナットからフランジナットへ)	本	△			

お客様用図面

⑩ のパネル取付ネジセットは付属品として袋詰めて添付されてあります。



裏面については⑨の絶縁カバーをはずした図。



10	パネル取付ネジセット	4	黄銅 丸皿ねじM4X15 ニッケルメッキ 軟銅 フランジナットM4 三価ホワイト (添付品)
9	絶縁カバー	1	軟質塩化ビニル樹脂
8	取付板止ねじ	3	黄銅 M3.5
7	取付板	1	黄銅 ニッケルメッキ
6	端子ねじ	3	黄銅
5	刃	2	黄銅
4	アース刃	1	黄銅 ニッケルメッキ
3	インレット部ホディB	1	ナイロン製
2	インレット部ホディA	1	ナイロン製
1	ケース	1	ナイロン製

電線接続方式：-圧着端子式、引締式
 適用圧着端子：-R3.5-4又はR5.5-4
 適用電線：-2CT, 2PNCT, VCT, 3芯, 3.5mm²
 適用規格：JISC8303 配線用差込接続器

規格	NEMA規格 接地形2P 20A 125V
製品名	引掛形フランジインレット
型番	3215N-L5

製図	検図	承認	変更承認	尺度	1/1	第3角法	図番	客40350
古徳	本	小池				アメリカン電機株式会社	発行	平成8年3月14日
平成8・3・14	平成8・3・14	平成8・3・14	17.6.2					