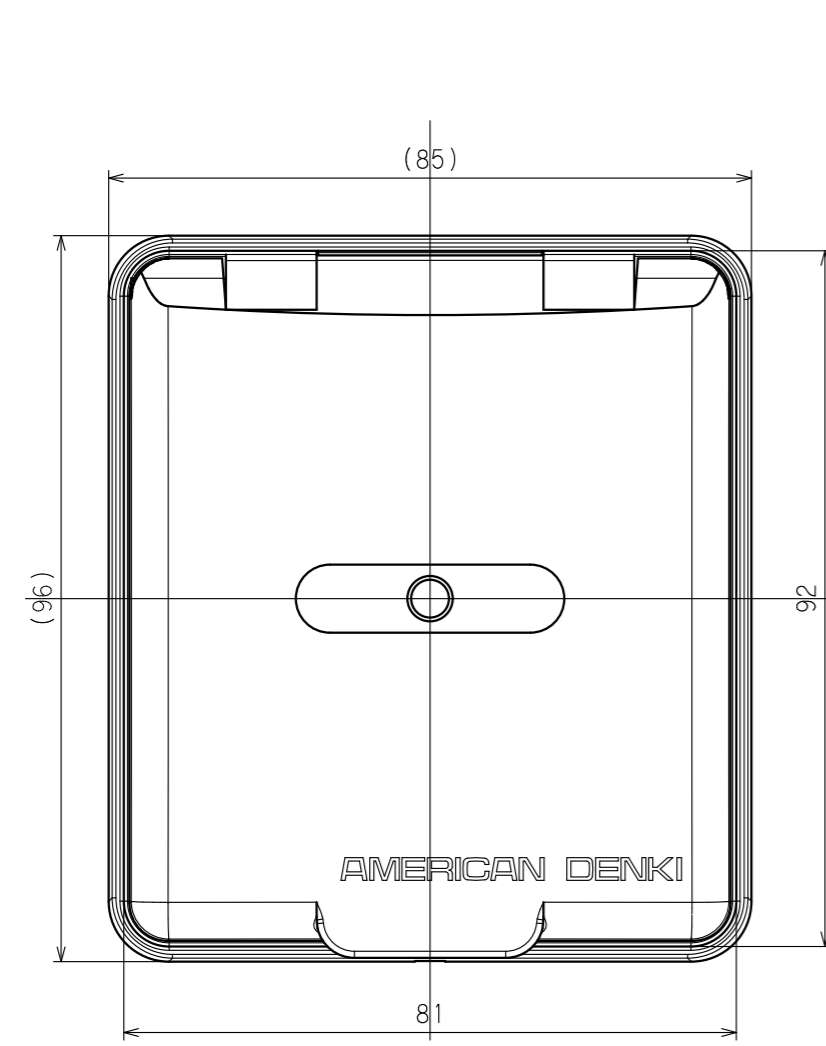
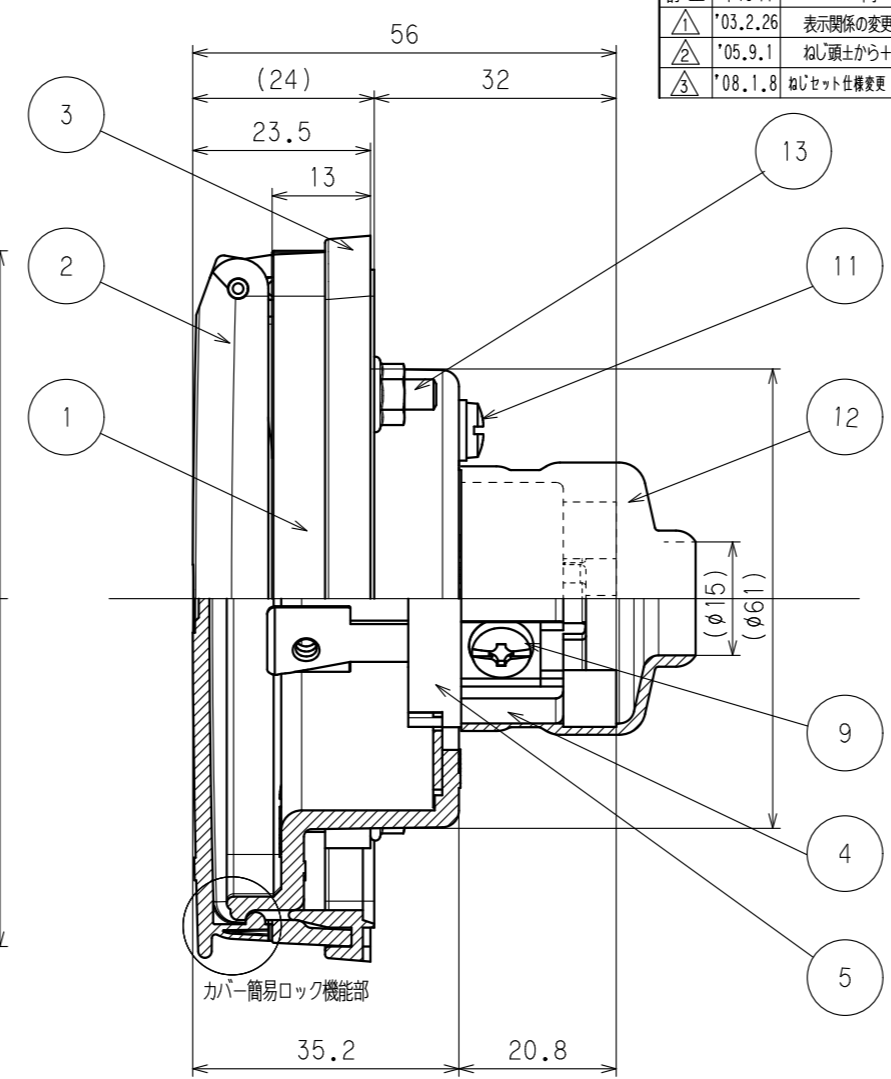


訂正年月日	内容	担当	訂正年月日	内容	担当
'03.2.26	表示関係の変更	本	'10.4.6	表示変更 (PSEマーク削除)	木村
'05.9.1	ねじ頭土から+に変更	新井	'11.5.19	絶縁カバー寸法、形状変更	木村
'08.1.8	ねじセット仕様変更 六角ナットM4をフランジナットM4に	本	'21.6.7	カバー形状変更	吉野

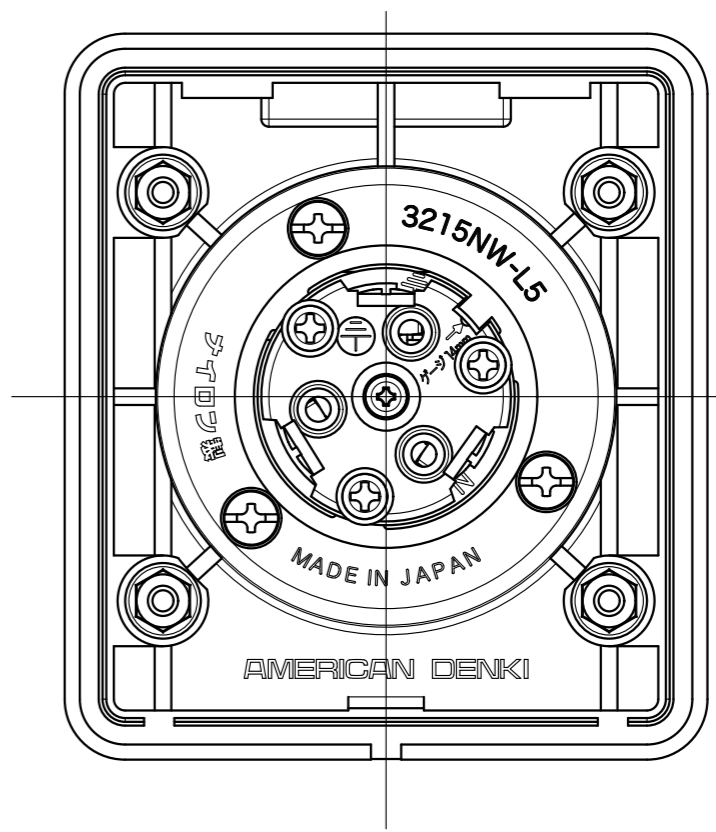


カバー90°半開状態図 (この位置での静止は出来ません。)

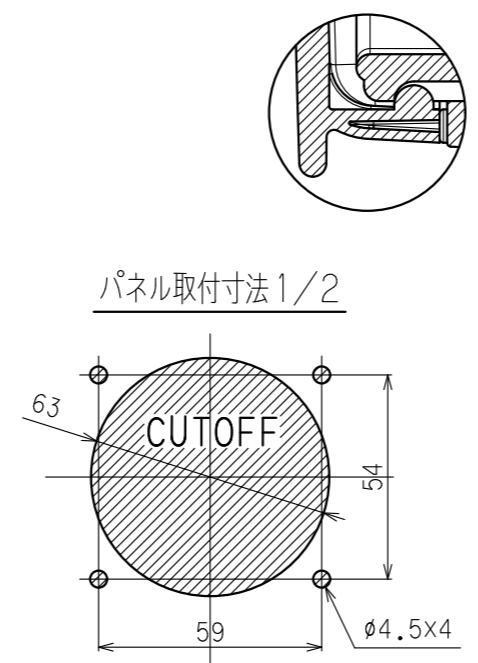
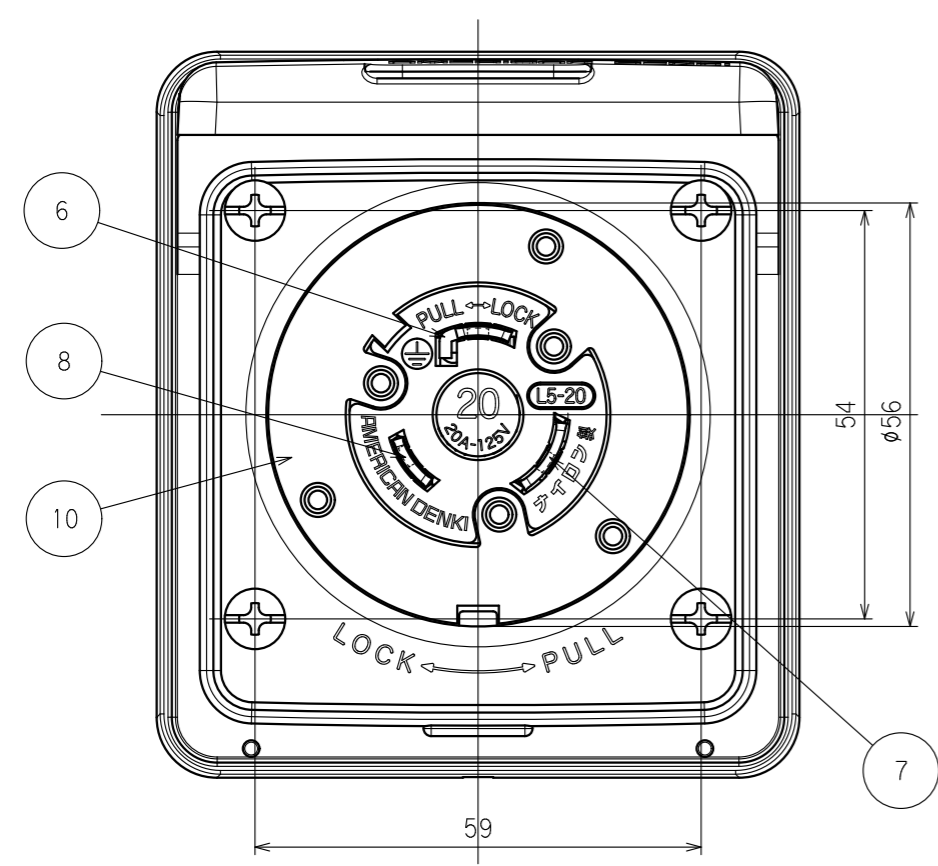


カバー簡易ロック機能部図 2/1

⑬のパネル取付ねじセットは付属品として袋詰めで添付されております。



裏面については⑫の絶縁カバーをはずした図。



パネル取付寸法 1/2

() 寸法：参考値

14	PLCラベル	1	(添付品)
13	パネル取付ねじセット	4	黄銅 丸皿ねじM4X20 ニッケルメッキ (添付品)
		4	軟鋼 フランジナットM4 三価ホワイト (添付品)
12	絶縁カバー	1	ポリ塩化ビニル樹脂
11	取付板止めねじ	3	黄銅 M3.5
10	取付板	1	黄銅 ニッケルメッキ
9	端子ねじ	3	黄銅 M4
8	刃B	1	黄銅
7	刃A	1	黄銅
6	アース刃	1	黄銅 ニッケルメッキ
5	インレット部ボディB	1	ポリアミド樹脂
4	インレット部ボディA	1	ポリアミド樹脂
3	パッキング	1	ポリ塩化ビニル樹脂
2	カバー	1	ポリアミド樹脂
1	ベース	1	ポリアミド樹脂

電線接続方式：-圧着端子式、引締式
 適用圧着端子：-R3.5-4又はR5.5-4
 適用電線：-2CT, 2PNCT, VCT, 3芯, 3.5mm²
 適用規格：JIS C 8303 配線用差込接続器

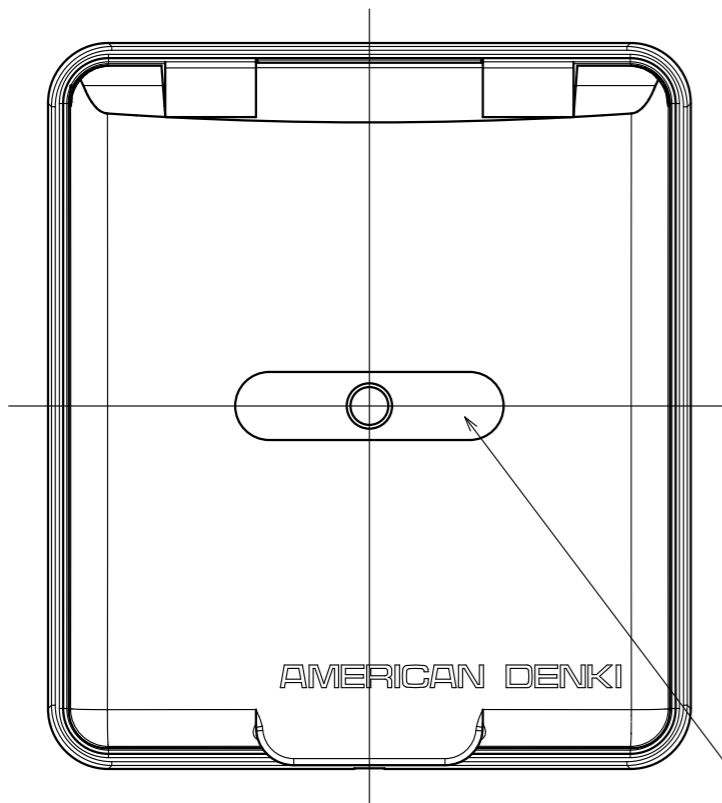
定格	NEMA規格 接地形2P 20A 125V
製品名	引掛形防水フランジインレット
型番	3215NW-L5

製図	検図	承認	変更承認	尺度	1/1	原紙	A3	第3角法	図番	客40400-1	
古徳	本	小池		アメリ	カ	ン	電	機	株	有	限
'97.5.6	'97.5.6	'97.5.6	'22.09.08	発行	'97年 9月 6日						

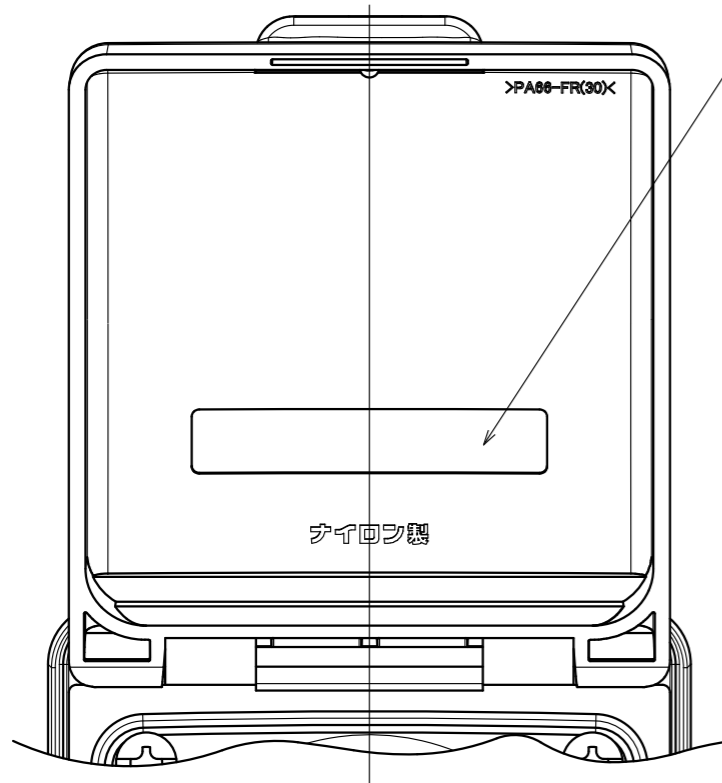
訂正	年月日	内容	担当	訂正	年月日	内容	担当	お客様用図面
①	'11.5.19	絶縁カバー寸法、形状変更	木村	④				
②	'21.6.7	カバー形状変更	吉野	⑤				
③				⑥				

PLCラベルの貼付位置

カバー全閉状態表面図



カバー全開状態裏面図

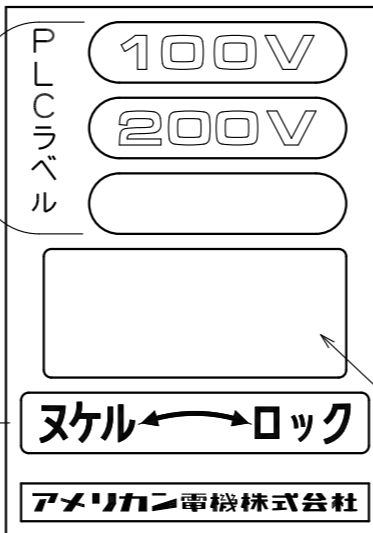


電圧表示ラベル貼付箇所

ヌケル←ロック表示ラベル貼付箇所

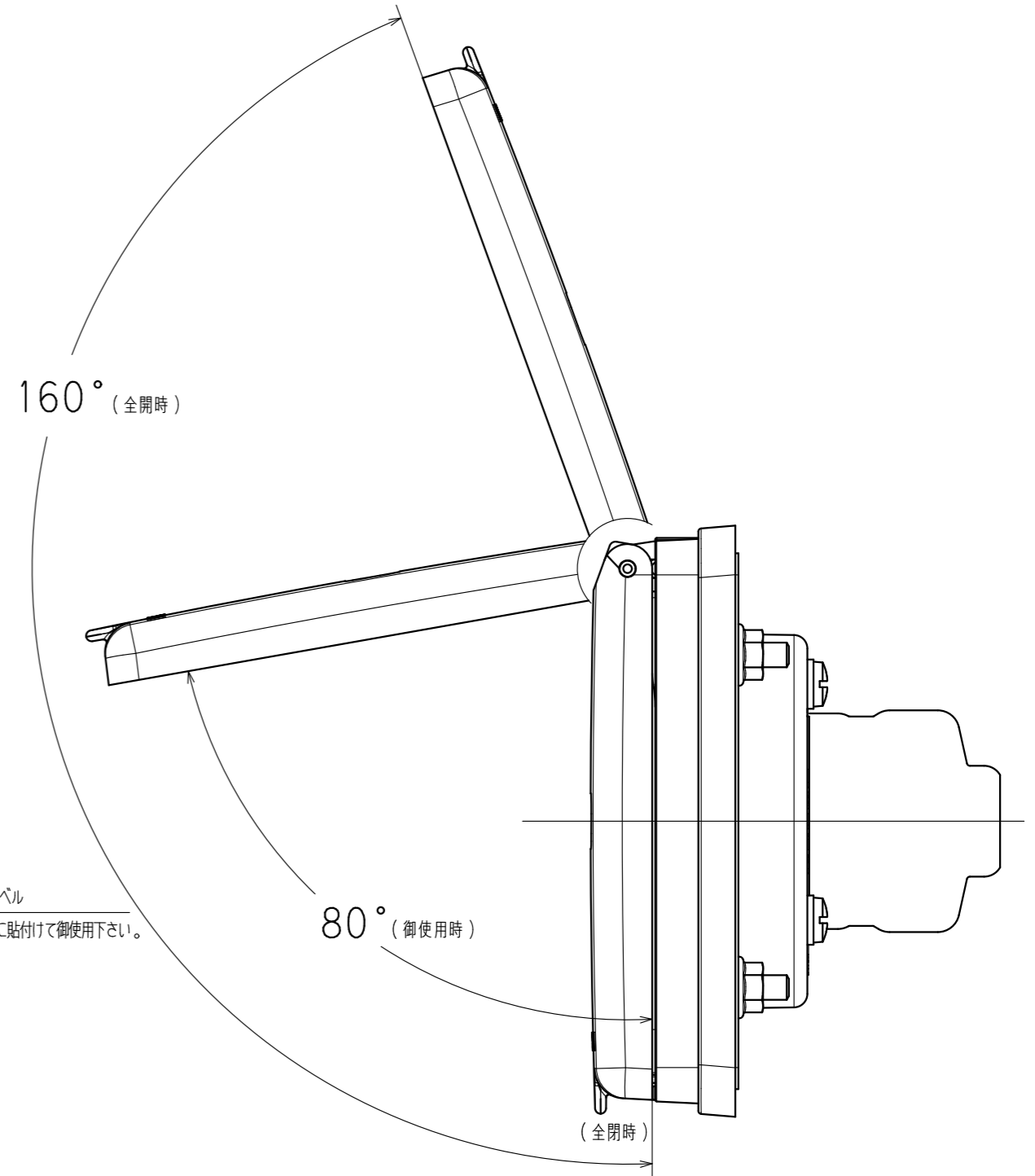
⑭ PLCラベル

(状況に応じて御使用下さい。)



任意表示ラベル
適当な位置に貼付けて御使用下さい。

カバー開閉状態図



カバーは全閉時及び80°、160°の位置での静止が出来ます。

() 寸法：参考値

部番		部品名		箇 数	摘 要			定 格	NEMA規格 接地形2P 20A 125V	
製 図		検 図	承 認	変 更 承 認	尺 度	1/1	原 紙	A3	製 品 名	引掛形防水フランジインレット
古 徳		本	小 池	池 俊	第 3 角 法			型 番	3215NW-L5	
'97.5.6	'97.5.6	'97.5.6	'22.09.08	アメリカ ン 電 機 株 式 有 限 公 司			図 番	客 40400-2		
							発 行	'97年 9月 6日		