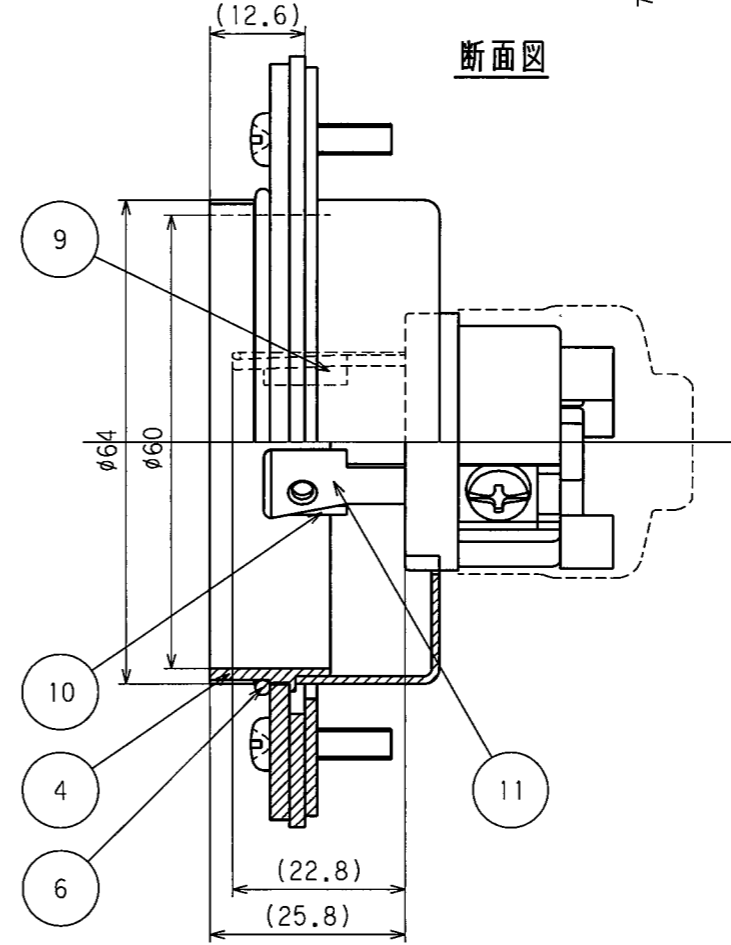
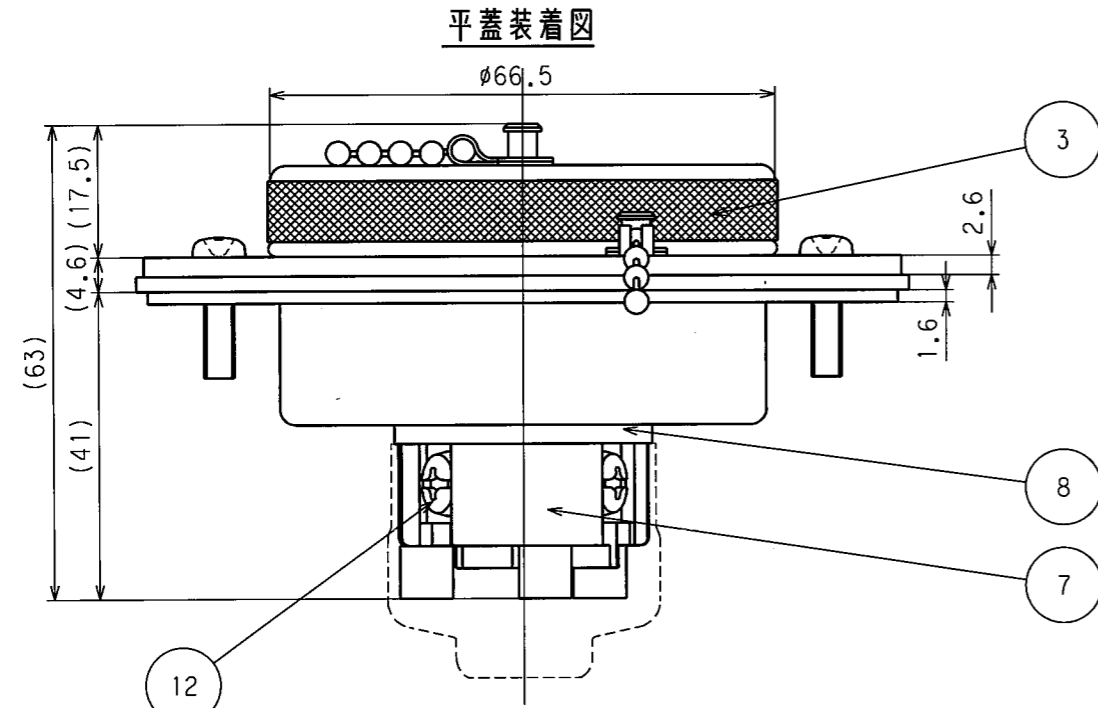
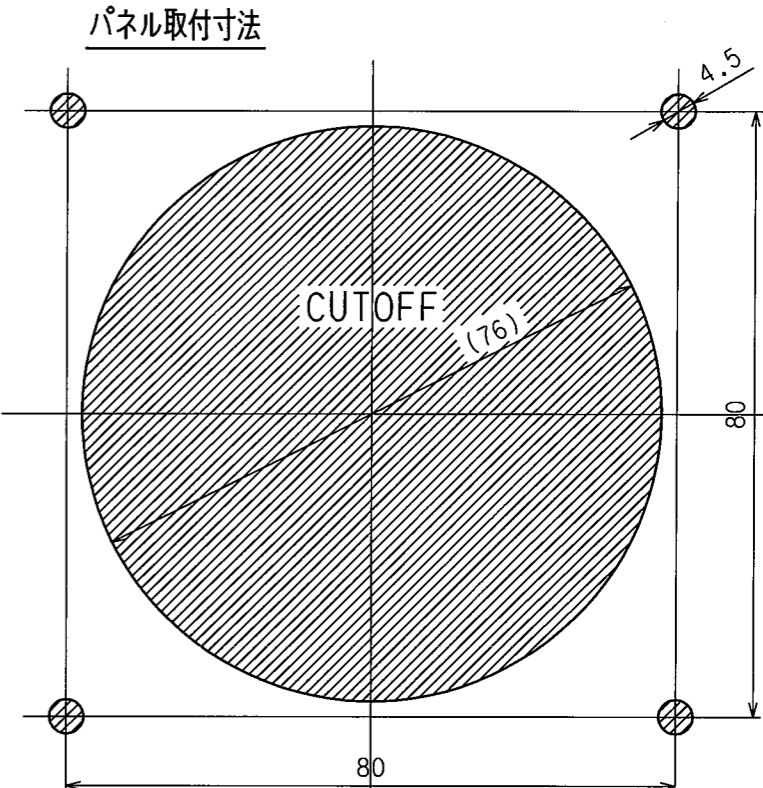
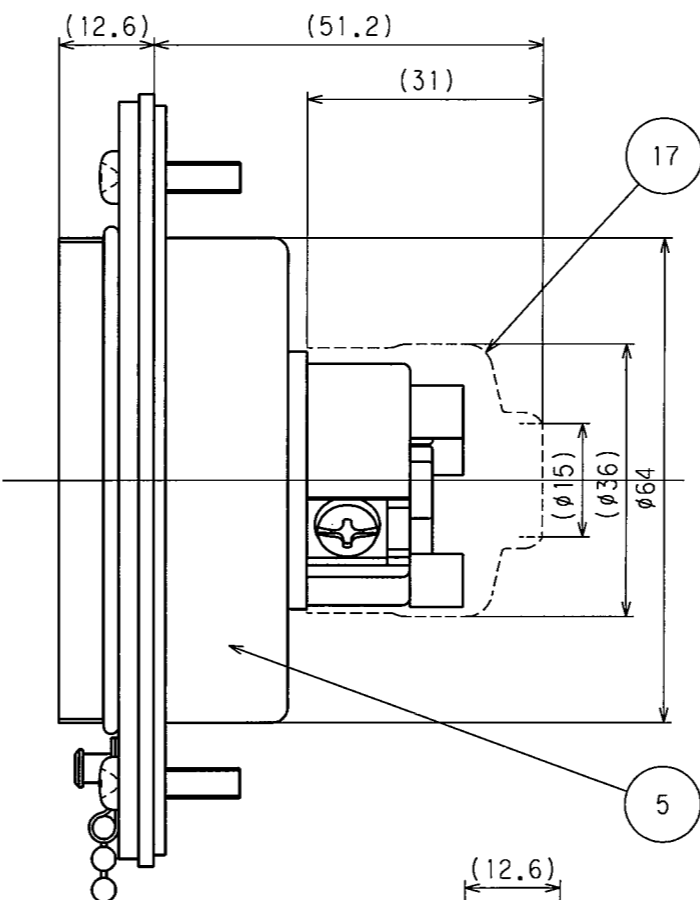
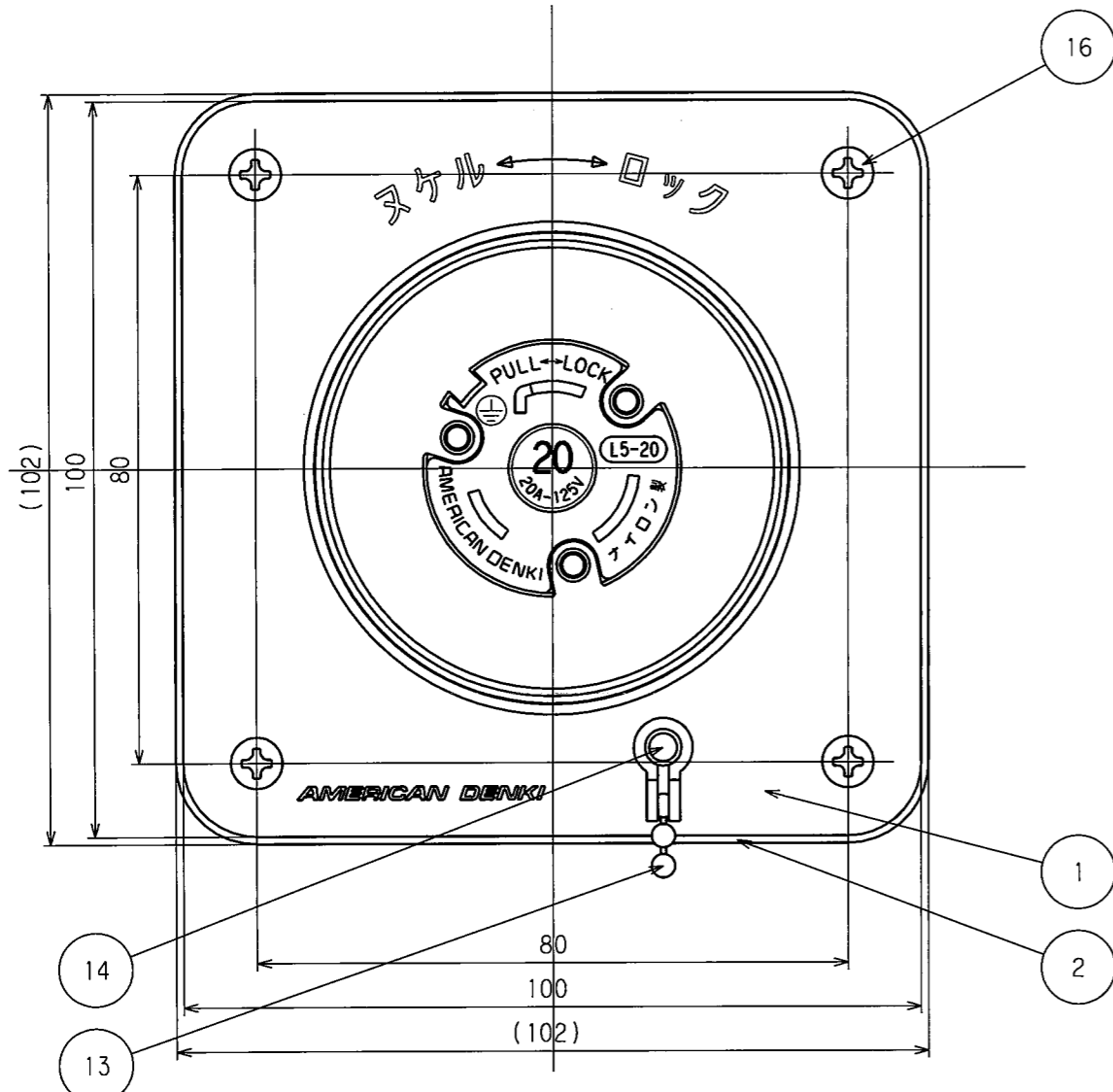


訂正年月日	内容	担当	訂正年月日	内容	担当
03.2.26	表示関係の変更	本本	11.5.19	絶縁カバー寸法、形状変更	木村
05.5.10	略称表示の追加	本本			
*10.4.6	表示変更 (PSEマーク削除)	木村			

お客様用図面



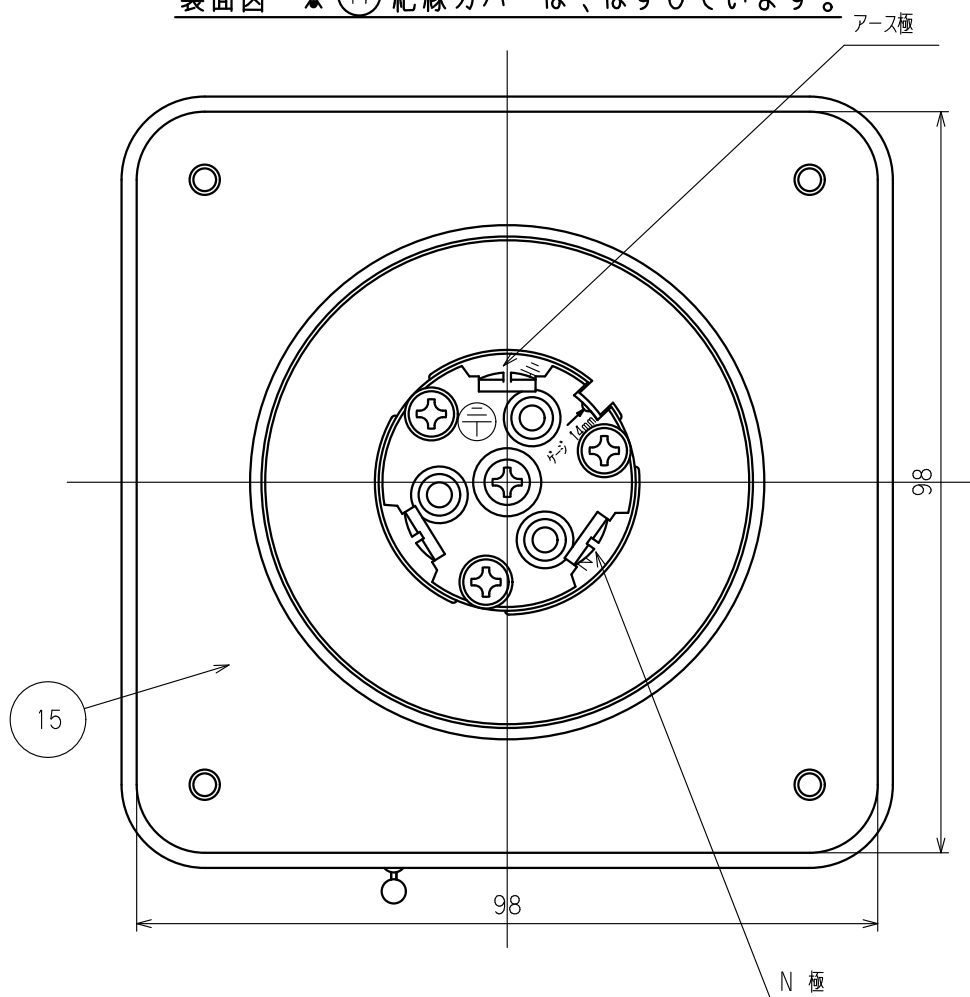
注: ⑰絶縁カバーは点線にて表示しています。

定格	NEMA規格 接地形2P 20A 125V
製品名	引掛形防水フランジインレット (防噴流形)
型番	<b>3215WJ-L5</b>

製図	検図	承認	変更承認	尺度	1/1	第3角法	図番	客44700-1
関谷恭	本	小池			アメリカン電機株式会社	発行	2001年2月23日	
2001.2.23	2001.2.23	2001.2.23	11.6.2					

訂正	年月日	内 容	担 当	訂正	年月日	内 容	担 当	お客様用図面
△	'03.2.26	表示の変更	本	△	'23.7.5	材質表記見直し	吉野	
△	'05.5.16	止ねじ類土から+に変更	本	△				
△	'10.4.16	ケース、梨地仕上げ削除	木村	△				

裏面図 ※ ⑬ 絶縁カバーは、はずしています。



17	絶縁カバー	1	軟質塩化ビニル樹脂	黒 色
16	プレートねじ	4	ステンレス	M4
15	取付用当板	1	黄 銅	ニッケルメッキ
14	カシメ金具	2	黄 銅	ニッケルメッキ
13	組ボールチェーン	1	ステンレス	
12	端子ねじ	3	黄 銅	M4
11	刃B	1	黄 銅	
10	刃A	1	黄 銅	
9	アース刃	1	黄 銅	ニッケルメッキ
8	ボディB	1	ポリアミド樹脂	
7	ボディA	1	ポリアミド樹脂	
6	Oリング	1	ゴ ム	
5	ケース	1	黄 銅	ニッケルメッキ
4	ねじリング	1	黄 銅	ニッケルメッキ
3	平 蓋	1	黄 銅	ニッケルメッキ、梨地仕上
2	ゴムパッキング	1	ゴ ム	
1	プレート	1	黄 銅	ニッケルメッキ、梨地仕上

電線接続方式：圧着端子式、引締式

適用圧着端子：R3.5-4

適用電線：1V,  $\phi 1.6$ ,  $\phi 2$  3.5mm<sup>2</sup>

適用規格：JISC8303 配線用差込接続器

定 格 NEMA規格 接地形2P 20A 125V

製 品 名 引掛形防水フランジインレット (防噴流形)

型 番 **3215WJ-L5**

部 番	部 品 名	箇 数	摘 要				型 番	<b>3215WJ-L5</b>		
製 図	検 図	承 認	変 更 承 認	尺 度	1/1	原 紙	A4	第 3 角 法	図 番	客 4 4 7 0 0 - 2
関谷 恭	本	小池		尺 度	1/1	原 紙	A4	第 3 角 法	図 番	客 4 4 7 0 0 - 2
'01.2.23	'01.2.23	'01.2.23	'23.07.31	アメリカーン電機株式会社				発 行	'01年 2 月 23 日	