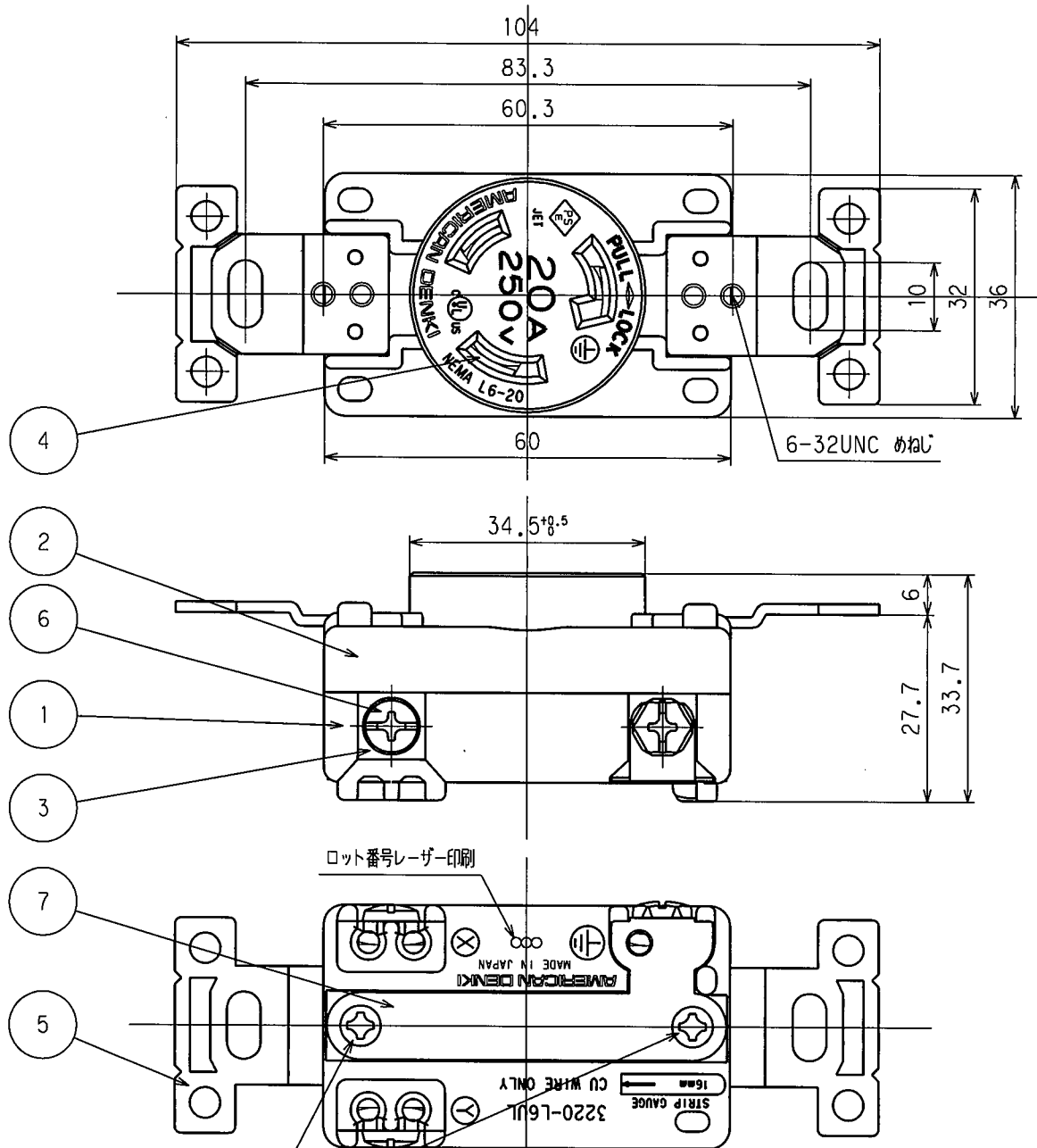


訂正	年月日	内 容	担 当	訂正	年月日	内 容	担 当	お客様図面
①	14.3.4	PSE適合接続方式追記	三浦	④				
②				⑤				
③				⑥				



※+ねじ又は土ねじを使用

特定電気用品適合品・UL/CSA認証取得品

電線接続方式：引締式*、先開型圧着端子式

適用圧着端子：先開型圧着端子 M4用

適用電線：12AWG*

2φ~2.6φ 1V3.5mm²

適用規格：UL規格、CSA規格、電気用品安全法
NEMA WD-6

ULファイルNo.：E232991

*はUL/CSA認証適用接続

定格 NEMA規格 接地形2P 20A 250V

製品名 引掛形埋込コンセント

型番 3220-L6UL

7	アース接続金具	1	黄銅	ニッケルメッキ
6	端子ねじ	3	黄銅	M4(内1ヶ緑色・六角頭)
5	取付金具	2	軟鋼	亜鉛メッキ・クロメート処理
4	刃受	3	リン青銅	
3	端子	3	黄銅	内1ヶ、ニッケルメッキ
2	カバー	1	ポリアミド樹脂	
1	ボディ	1	ポリアミド樹脂	

部番	部 品 名	箇 数	摘 要	
----	-------	-----	-----	--

製 図	検 図	承 認	変 更 承 認	尺 度	1 / 1	第 3 角 法	図 番	客 6 5 4 0 0
三浦	関谷 森	松川				アメリカニ電機株式会社	発 行	'13年 7月 10日
'12.12.6	'13.7.10	'13.7.10	'14.3.5					