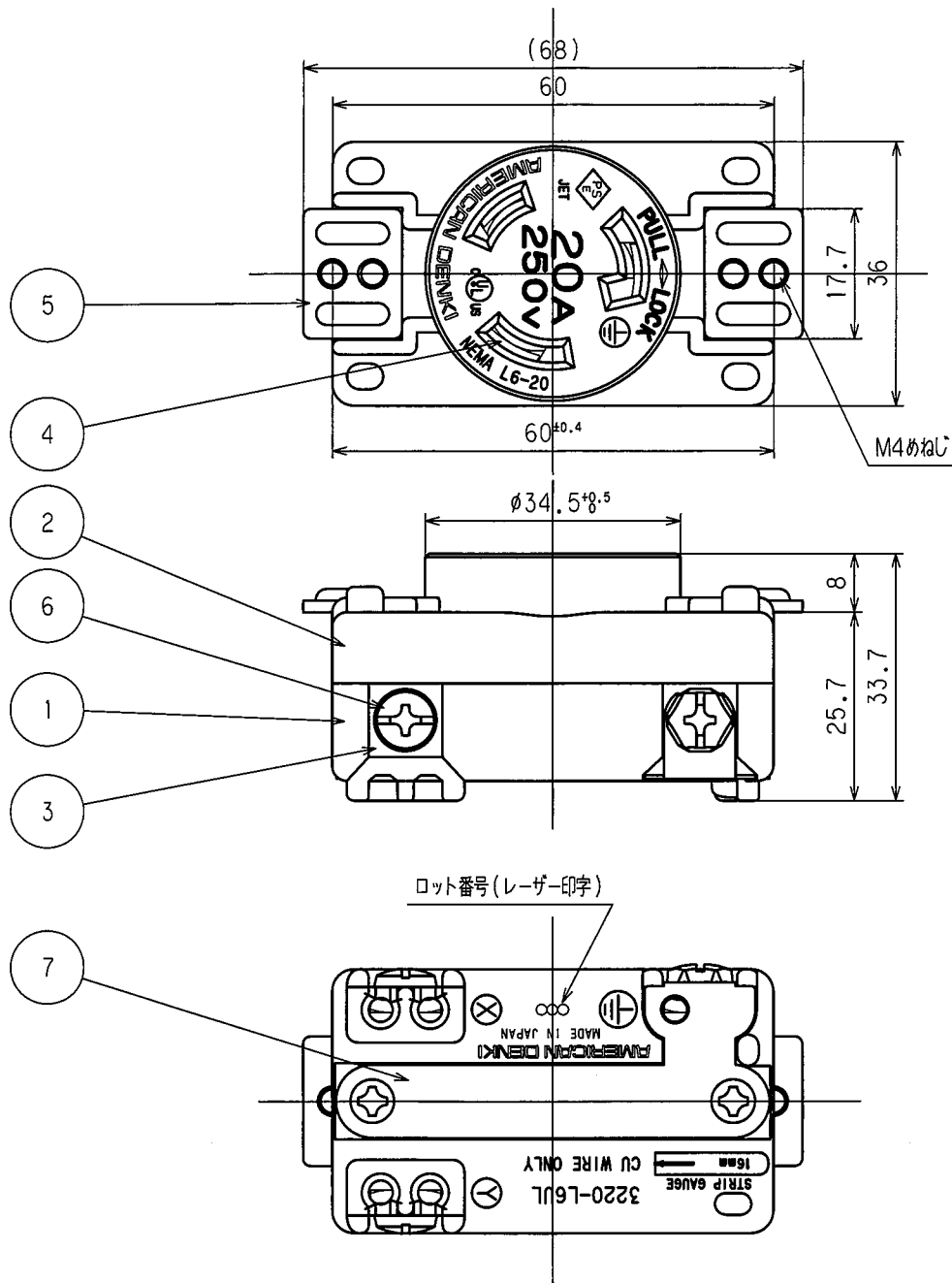


訂正	年月日	内 容	担 当	訂正	年月日	内 容	担 当
①				④			
②				⑤			
③				⑥			

お客様用図面



特定電気用品適合品・UL/CSA認証取得品

電線接続方式：引締式\*、先開型圧着端子式

適用圧着端子：先開型圧着端子 M4用

適用電線：12AWG\*

2φ~2.6φ 1V3.5mm<sup>2</sup>

適用規格：UL規格、CSA規格、電気用品安全法  
NEMA WD-6

ULファイルNo.：E232991

\*はUL/CSA認証適用接続

( )寸法：参考値

7	アース接続金具	1	黄銅	ニッケルメッキ
6	端子ねじ	3	黄銅	M4(内1ヶ緑色・六角頭)
5	取付金具	2	軟鋼	亜鉛メッキ・クロメート処理
4	刃受	3	リン青銅	
3	端子	3	黄銅	内1ヶ,ニッケルメッキ
2	カバー	1	ポリアミド樹脂	
1	ボディ	1	ポリアミド樹脂	

定格 NEMA規格 接地形2P 20A 250V

製品名 引掛形パネル用コンセント

型番 3220-P-L6UL

部番	部 品 名	箇 数	摘 要	尺 度	1 / 1	第 3 角 法	図 番	客 6 8 4 5 0
製 図	検 図	承 認	変 更 承 認	A アメリカン電機株式会社		図 番	客 6 8 4 5 0	
19.04.09	19.4.10	19.4.10				発 行	19年4月10日	