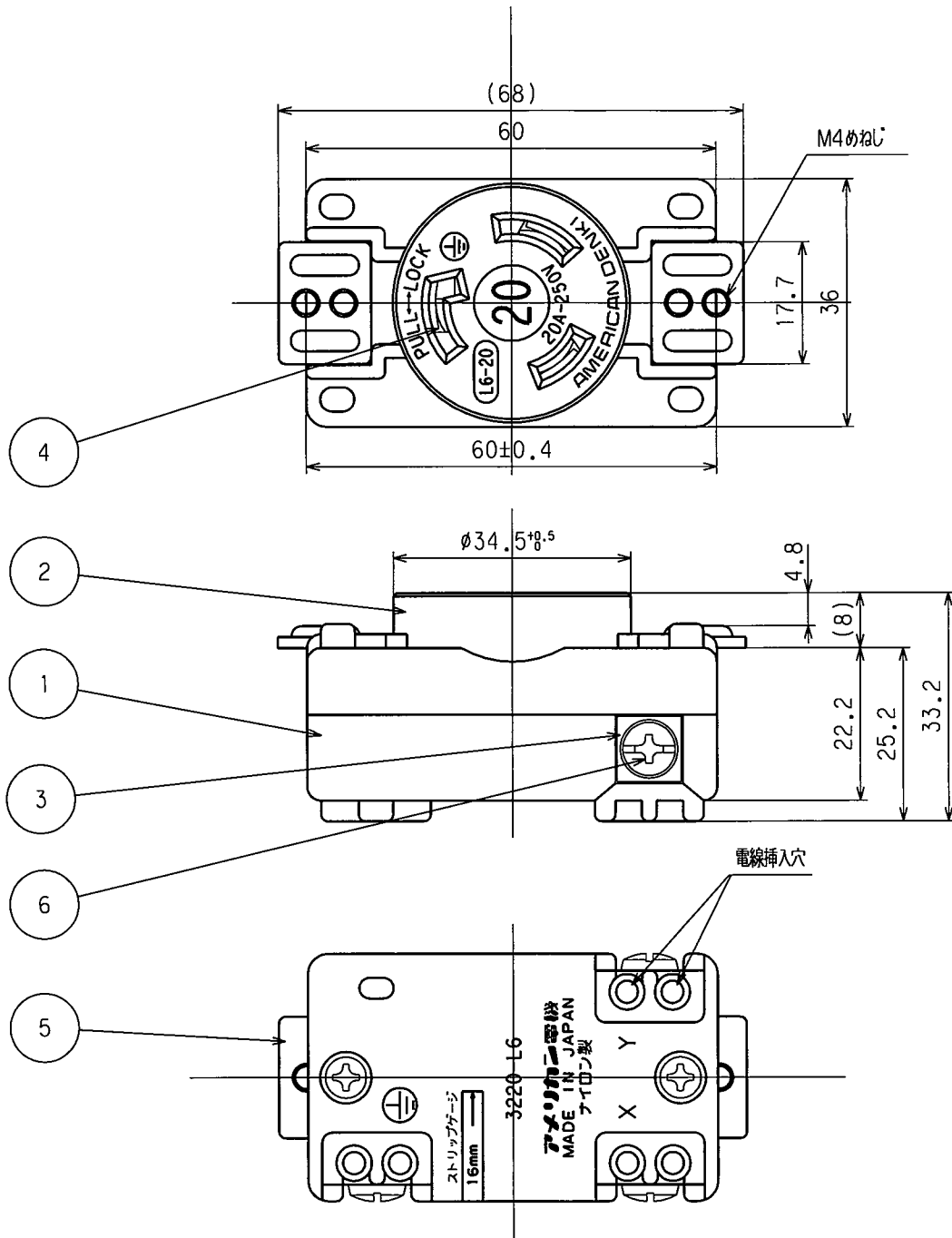


訂正	年月日	内 容	担 当	訂正	年月日	内 容	担 当	お客様用図面
△	02.11.15	ロット番号追記	本	△				
△	05.3.31	土から+に変更	新井	△				
△				△				



() 寸法：参考値

6	端子ねじ	3	黄銅	M4
5	取付金具	2	軟銅	亜鉛メッキ, クロメート処理
4	刃受	3	リン青銅	
3	端子	3	黄銅	内1ヶ, ニッケルメッキ
2	カバー	1	ポリアミド樹脂	
1	ボディ	1	ポリアミド樹脂	

特定電気用品適合品

電線接続方式：圧着端子式、引締式

適用圧着端子：R5.5-4又はR3.5-4


適用電線：1V $\phi 2.6, \phi 2.3, 3.5\text{mm}^2$

適用規格：JISC8303 配線用差込接続器

定 格 NEMA規格 接地形2P 20A 250V

製 品 名 引掛形パネル用コンセント

型 番 **3220-P-L6**

部 番	部 品 名	箇 数	摘 要	尺 度	1 / 1	第 3 角 法	図 番	客-40300
製 図	検 図	承 認	変 更 承 認			A	発 行	00年12月4日
古徳	関谷恭	小池						
96.9.3	96.9.3	96.9.4	17.12.21					