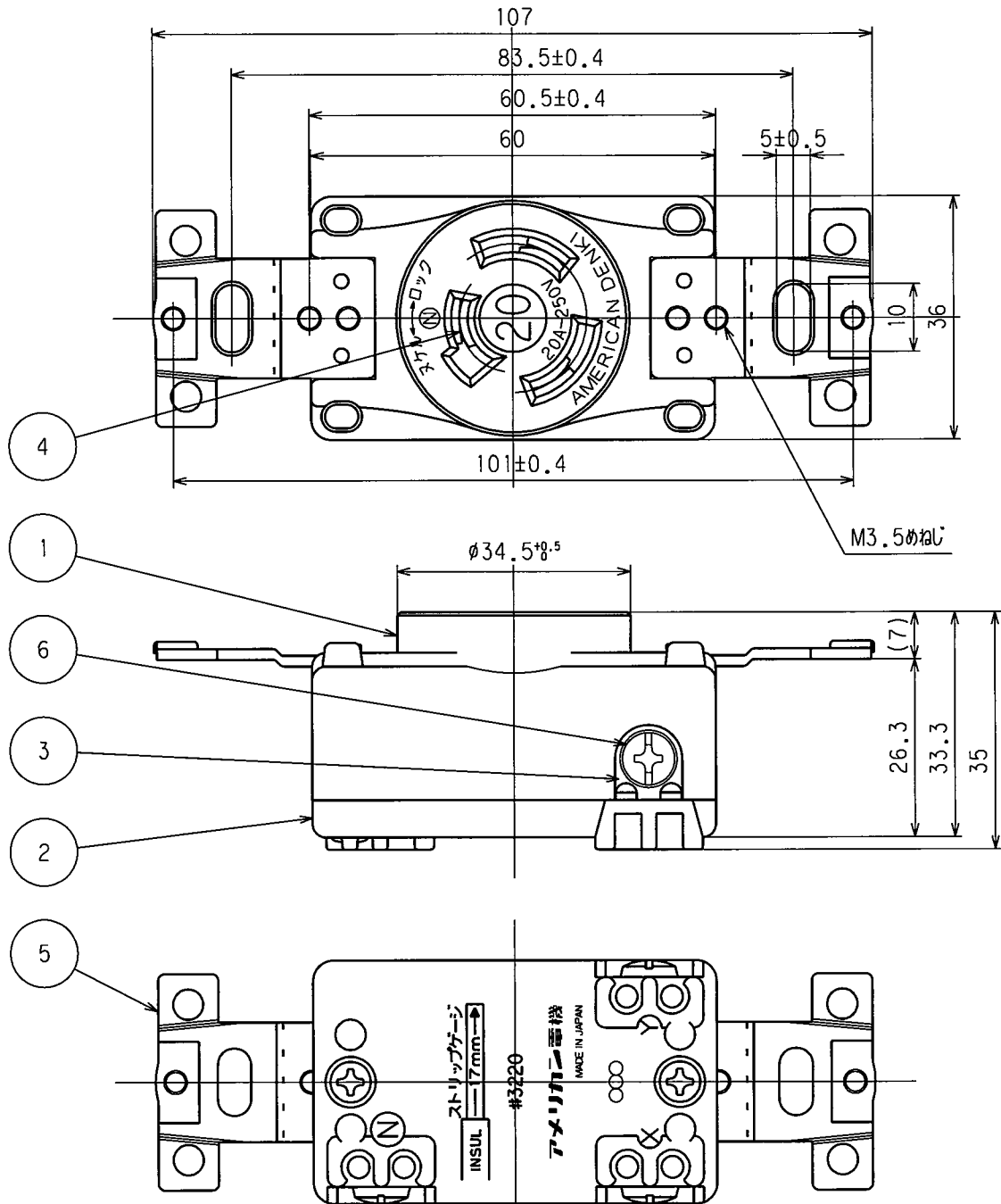


お客様用図面

訂正	年月日	内 容	担 当	訂正	年月日	内 容	担 当
△	4.11.12			△	02.11.15	ロット番号追加	本
△	4.11.26			△	05.3.31	土から+に変更	新井
△	5.4.13			△	'15.2.18	色相削除	木村
△	8.6.14			△			
△	11.10.7			△			



() 寸法：参考値

特定電気用品適合品

電線接続方式：圧着端子式、引締式
 適用圧着端子：R5.5-4 又は R3.5-4
 適用電線：1V φ2.6, φ2 3.5mm²
 適用規格：JISC8303 配線用差込接続器

6	端子ねじ	3	黄銅 M4
5	取付金具	2	軟鋼 亜鉛メッキ、クロメート処理
4	刃受	3	リン青銅
3	端子	3	黄銅 内1ヶ、ニッケルメッキ
2	裏蓋	1	エリア樹脂
1	ボディ	1	エリア樹脂

定格	3P 20A 250V
製品名	引掛形埋込コンセント
型番	3220

製 図	検 図	承 認	変 更 承 認	尺 度	1 / 1	第 3 角 法	図 番	客 15500
野口	戸田	小池			アメリカン電機株式会社		発 行	58年 4 月 5 日
58・4・5	58・4・5	58・4・5	'17・12・7					