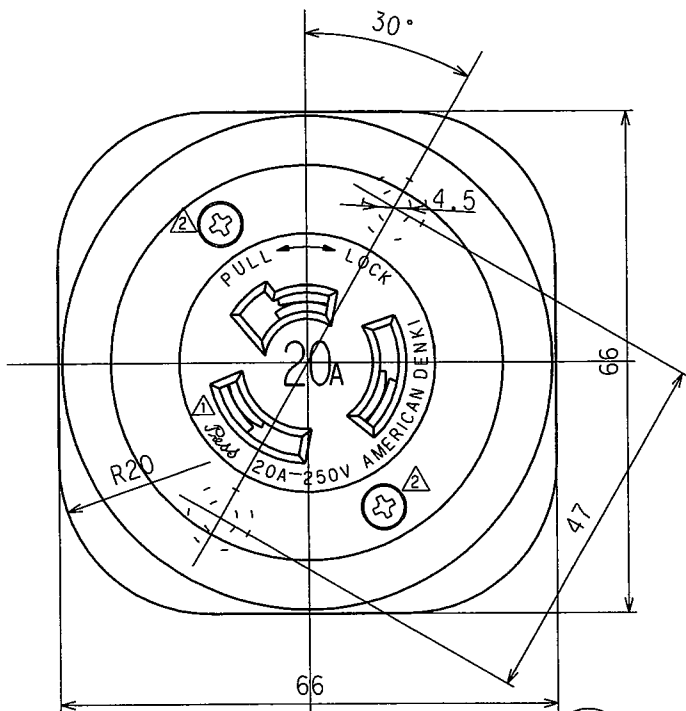
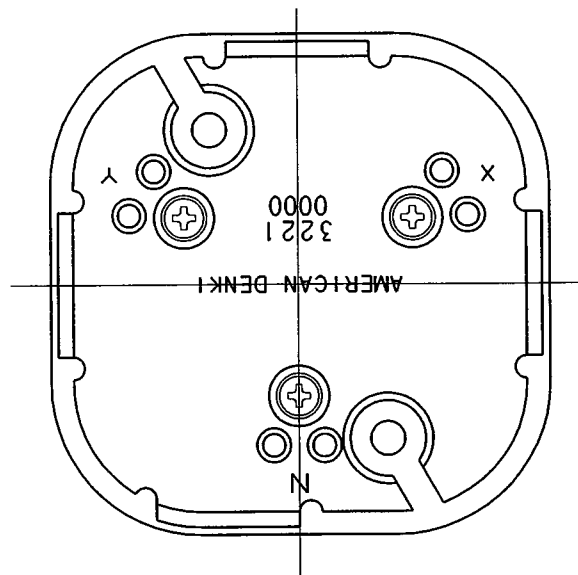
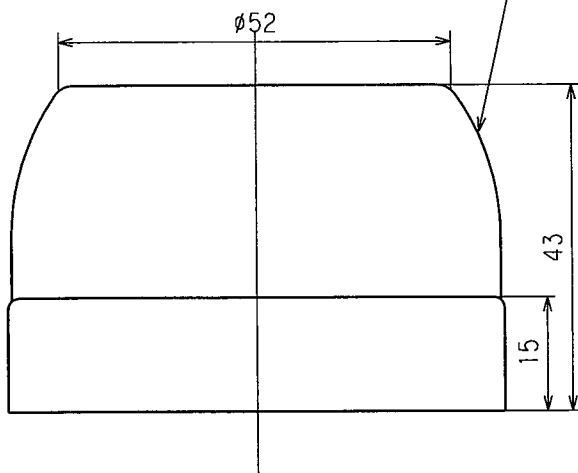
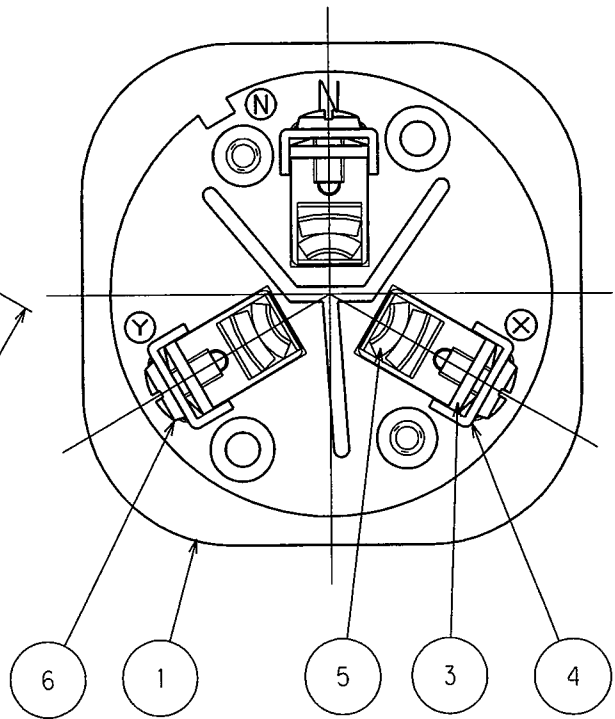


訂正	年月日	内容	担当	訂正	年月日	内容	担当	お客様用図面
△	02.11.28	特定電気用品適合品に	本	△	'18.2.5	材料変更	木村	
△	05.4.5	±から+に変更	新井	△				
△	'11.3.15	材料誤記修正	木村	△				



端子記号記載図



特定電気用品適合品

電線接続方式：差し締式

適用圧着端子：\_\_\_\_\_

適用電線：VVF、φ2、φ2.6、3.5mm<sup>2</sup>

適用規格：JISC8303 配線用差込接続器

6	端子ねじ	3	黄銅 M4
5	刃受	3	リン青銅
4	曲座金	3	黄銅
3	端子	3	黄銅
2	蓋	1	ユリア樹脂
1	ボディ	1	フェノール樹脂
部番	部品名	箇数	摘要

定格 3P 20A 250V

製品名 引掛形露出コンセント

型番 3221

製図	検図	承認	変更承認	尺度	1/1	第3角法	図番	客11750
野口	戸田	小池			アメリカ電機株式会社	発行	00年12月4日	
平成1.1.30	平成1.1.30	平成1.1.30	'78.2.5					