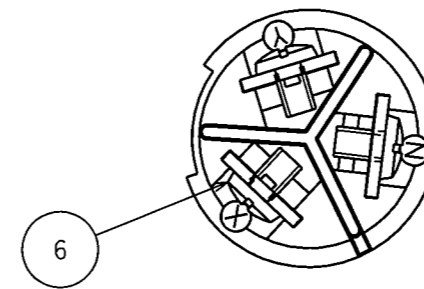


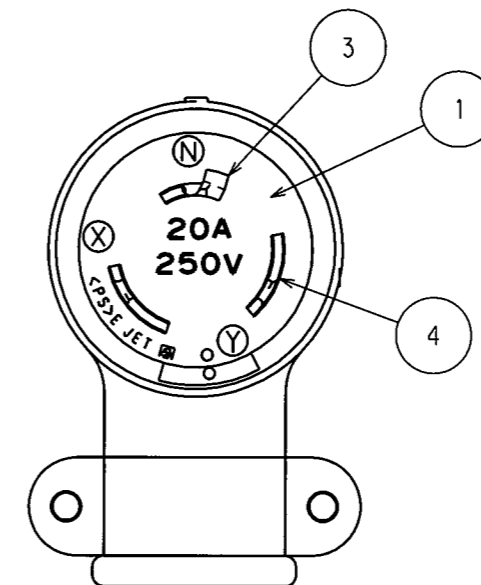
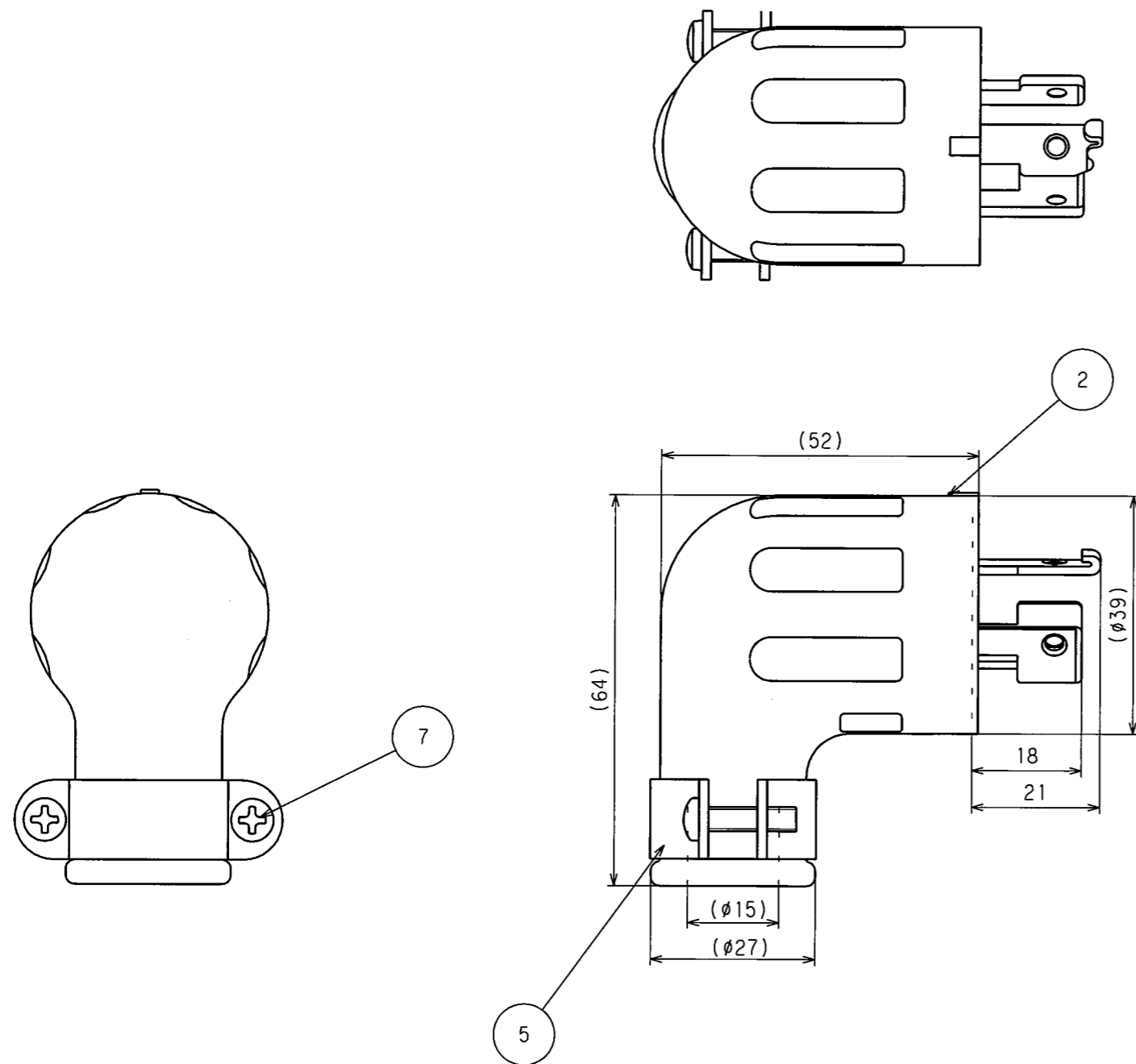
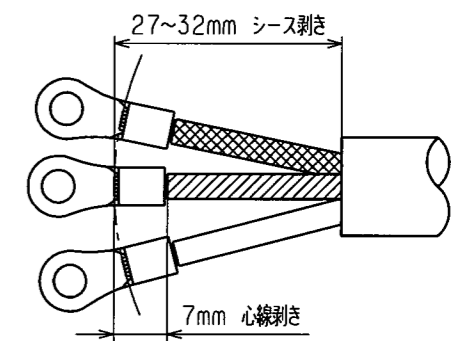
訂正年月日	内容	担当	訂正年月日	内容	担当
△ 05.9.16	グリップ止めし頭士から+に変更	本	△		
△ '17.4.7	電線加工寸法図追加	木村	△		
△			△		

お客様用図面

端子記号記載図



電線加工寸法 (参考値)



( ) 寸法: 参考値

7	グリップねじ	2	鋼	亜鉛メッキ, 黒色クロメート処理
6	端子ねじ	3	黄銅	M4×7
5	グリップ	2	軟鋼	亜鉛メッキ, 黒色クロメート処理
4	刃 B	2	黄銅	
3	刃 A	1	黄銅	ニッケルメッキ
2	ゴムカバー	1	耐候性ゴム	
1	ボディ	1	ポリアミド樹脂	
部番	部品名	箇数	摘要	

特定電気用品適合品

電線接続方式: 圧着端子式

適用圧着端子: R3.5-4

適用電線: 2CT・2PNCT・2RNCT 3心 3.5mm<sup>2</sup>

適用規格: JISC8303 配線用差込接続器

定格 3P 20A 250V

製品名 引掛形さし込みプラグ (L形)

型番 **3222RL**

製図	検図	承認	変更承認	尺度	1/1	第3角法	図番	客 55100
本	松川	松川				発行	04年 6月 11日	
04.5.12	04.6.11	04.6.11	'17.4.14					