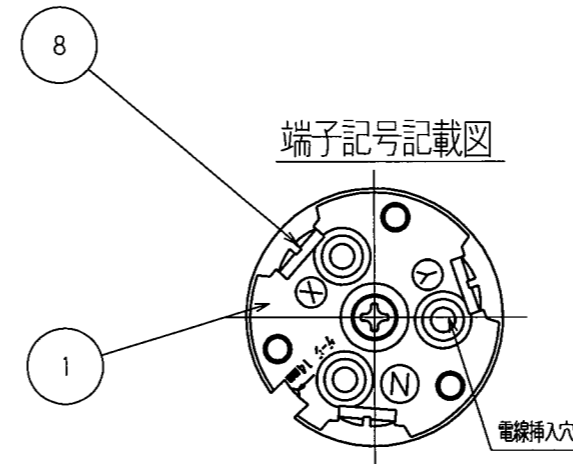
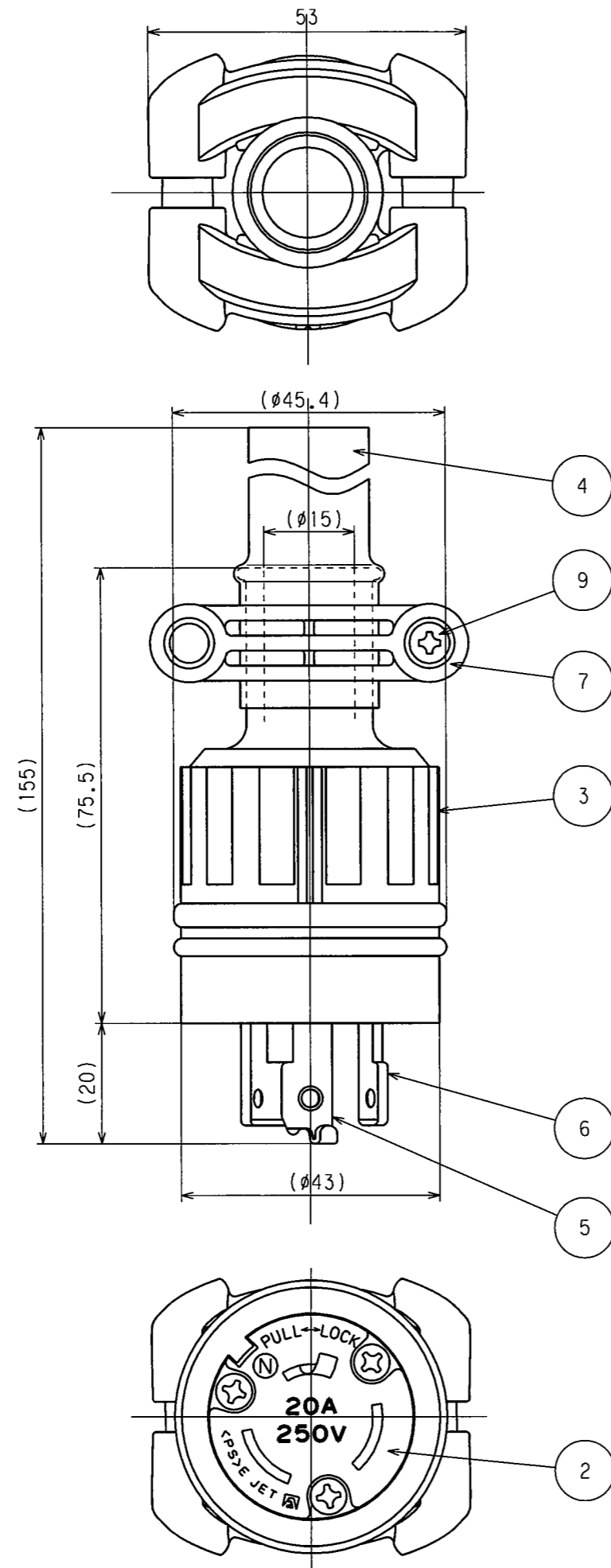
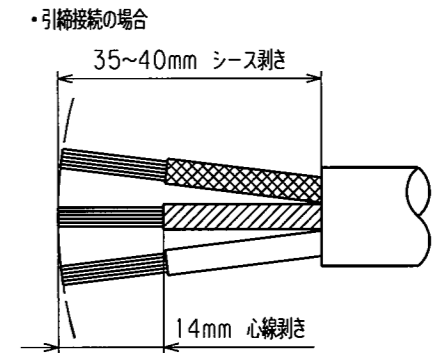
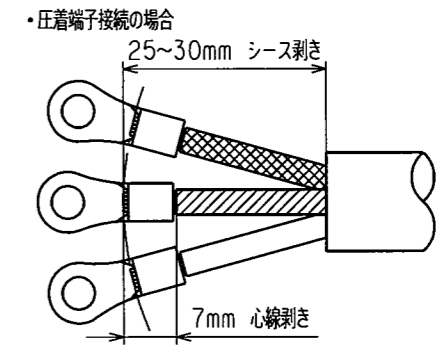


訂正	年月日	内 容	担 当	訂正	年月日	内 容	担 当
△	'02.2.27	認可番号から<PS>表示変更	本	△	'17.4.7	電線加工図追加、A4図面枠からA3図面枠へ変更	木村
△	'05.5.12	±から+に変更	新井	△	'17.10.10	丸バンドから樹脂グリップに変更	木村
△	'11.1.7	丸バンド・防水チューブ変更	木村				

お客様用図面



電線加工寸法(参考値)



()寸法:参考値

部番	部 品 名	箇 数	備 考
9	グリップねじ	2	ステンレス鋼
8	端子ねじ	3	黄銅 M4
7	グリップ	2	ポリカーボネート樹脂
6	刃B	2	黄銅
5	刃A	1	黄銅 ニッケルメッキ
4	防水チューブ	1	熱収縮チューブ
3	ゴムカバー	1	耐候性ゴム
2	ボディB	1	ポリアミド樹脂
1	ボディA	1	ポリアミド樹脂

特定電気用品適合品

電線接続方式:圧着端子式、引締式
 適用圧着端子:R5.5-4又はR3.5-4
 適用電線:2CT,2PNCT,VCT,3心,3.5mm²
 適用規格:JISC8303 配線用差込接続器

定 格	3P 20A 250V
製 品 名	引掛形防水さし込みプラグ
型 番	3222RW

製 図	検 図	承 認	変 更 承 認	尺 度	1 / 1
古 徳	本	小 池			
'00-12-4	'00-12-4	'00-12-4	'17-10-13		

アメリカ電機株式会社

図 番	客40800
発 行	'00年 12月 4日