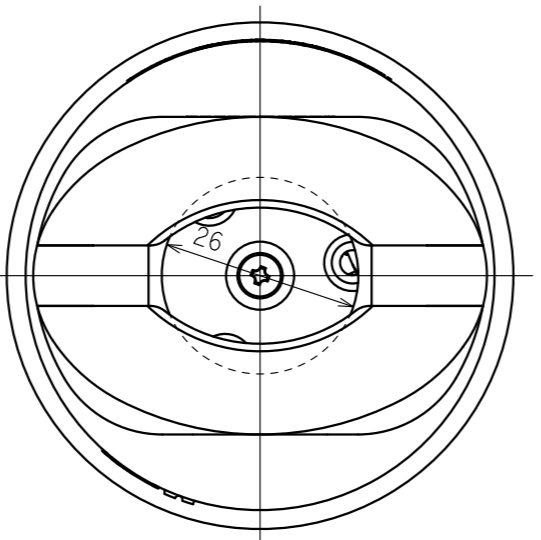
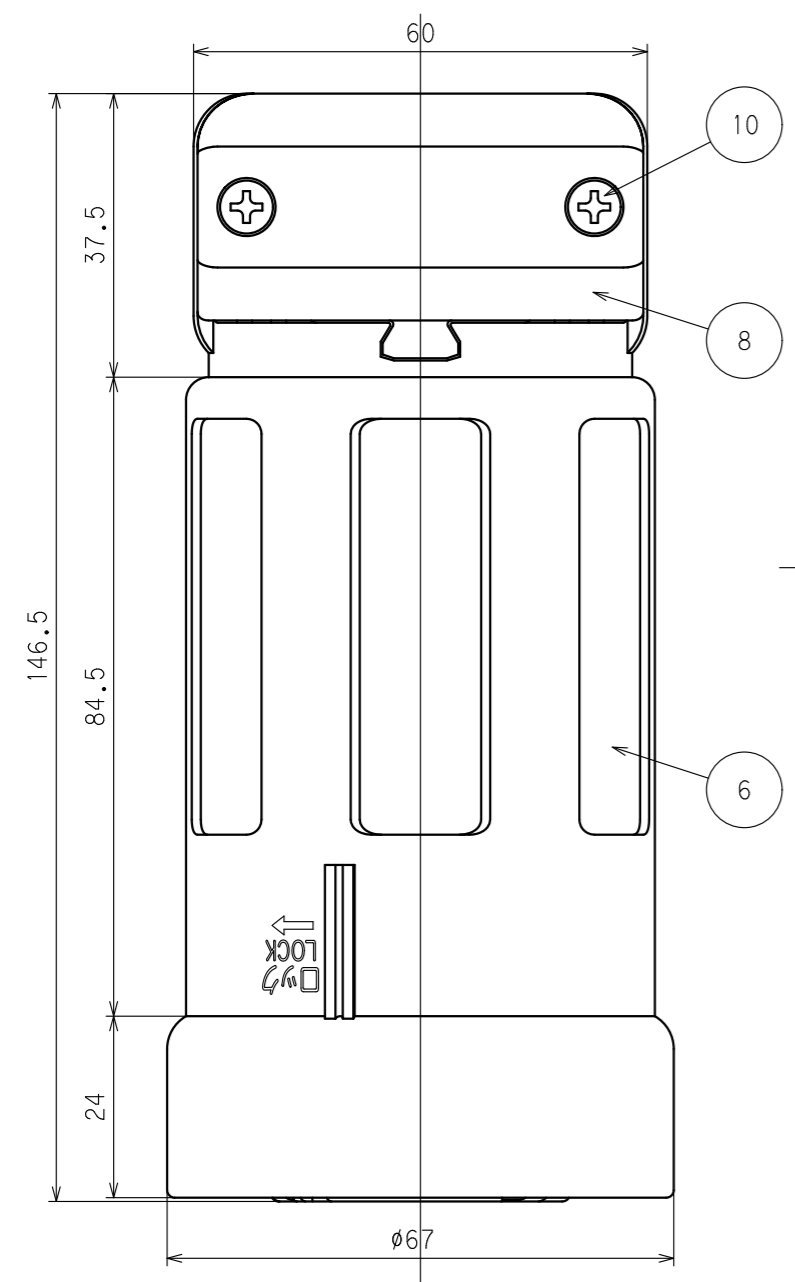
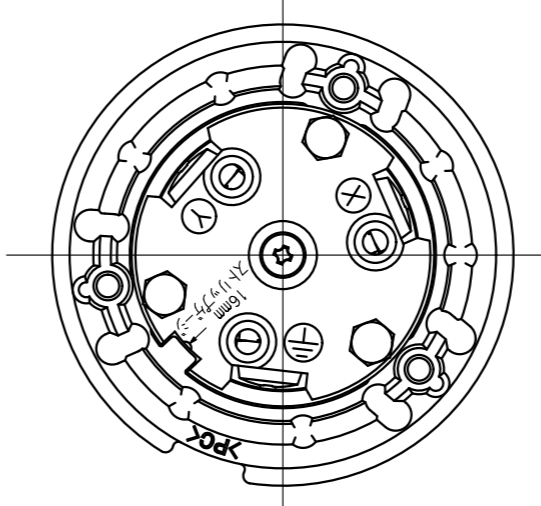


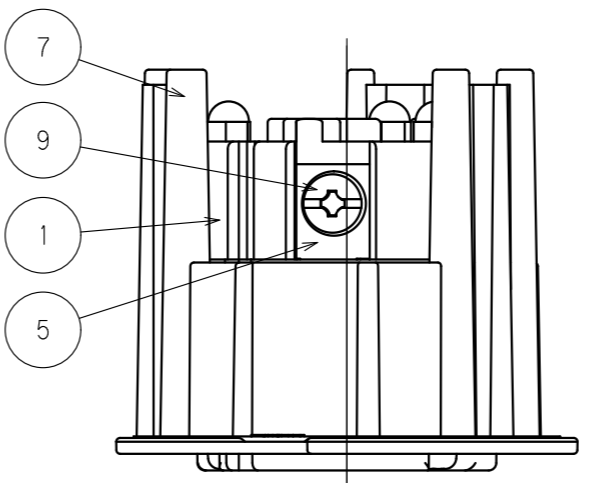
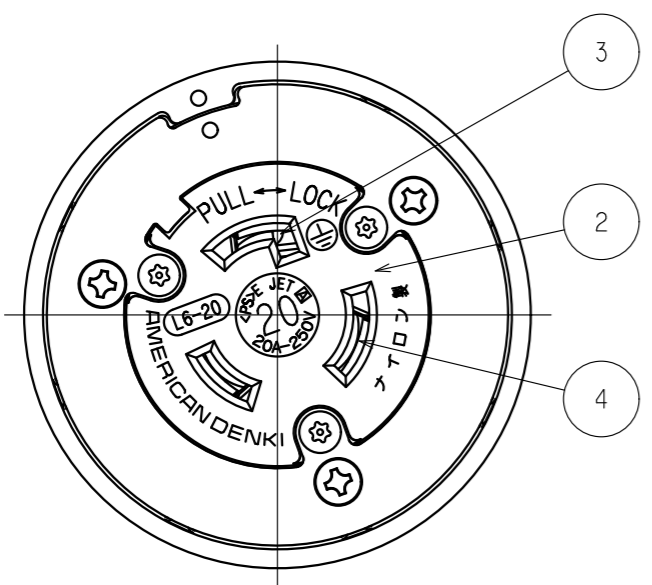
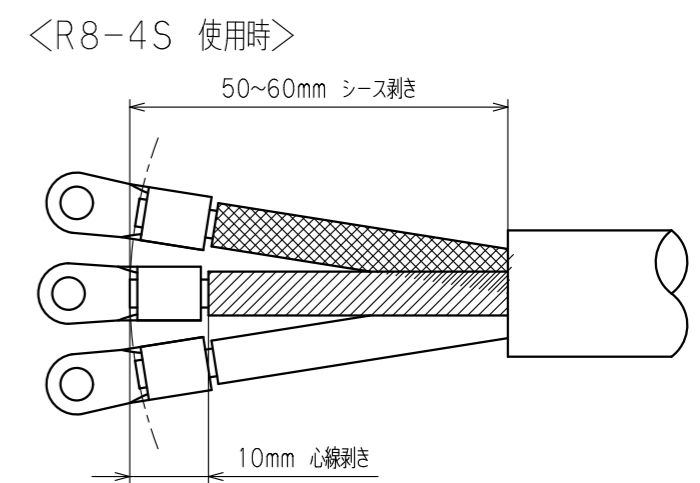
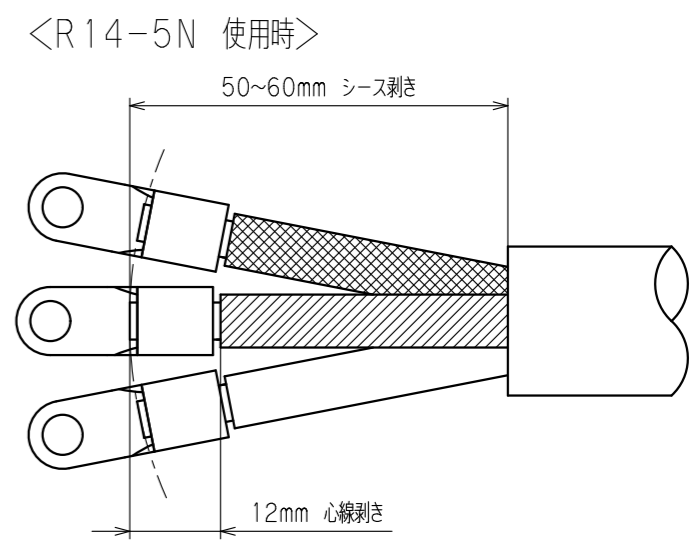
訂正	年月日	内 容	担 当	訂正	年月日	内 容	担 当	お客様用図面
△				△				
△				△				



端子記号記載図



電線加工寸法 (参考値)



( ) 寸法 : 参考値

11	プッシングチューブ	1	シリコン	(8mm <sup>2</sup> 用、添付品)
10	グリップねじ	2	鋼	亜鉛メッキ、クロメート処理
9	端子ねじ	3	黄銅	M4
8	グリップ	2	ポリカーボネート樹脂	
7	アダプター	1	ポリカーボネート樹脂	
6	プラカバー	1	ポリカーボネート樹脂	
5	端子	3	黄銅	ニッケルメッキ x1
4	刃受	2	リン青銅	
3	アース刃受	1	リン青銅	
2	ボディB	1	ポリアミド樹脂	
1	ボディA	1	ポリアミド樹脂	

特定電気用品適合品  
 電線接続方式：圧着端子式  
 適用圧着端子：R14-5N, R8-4S  
 適用電線：VCT, 2CT, 2PNCT 3心 14mm<sup>2</sup>, 8mm<sup>2</sup>  
 適用規格：JIS C 8303 配線用差込接続器

部 番	部 品 名	箇 数	摘 要	定 格	NEMA規格 接地形2P 20A 250V
				製 品 名	引掛形コードコネクタボディ
				型 番	<b>3224E0S-L6</b>
製 図	検 図	承 認	変更承認	尺 度	1/1 原 紙 A3 第 3 角 法
吉野	松川			図 番	客 69150
'22.7.4	'22.7.8	'22.07.12		発 行	2022年7月12日

