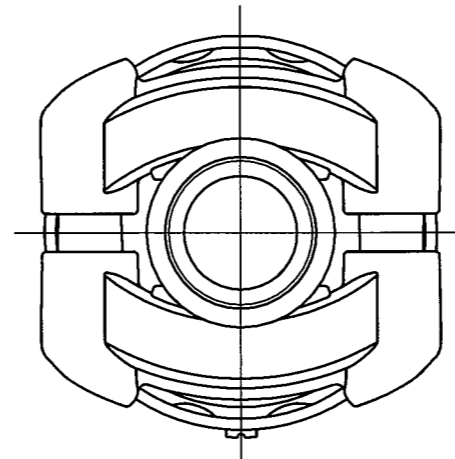
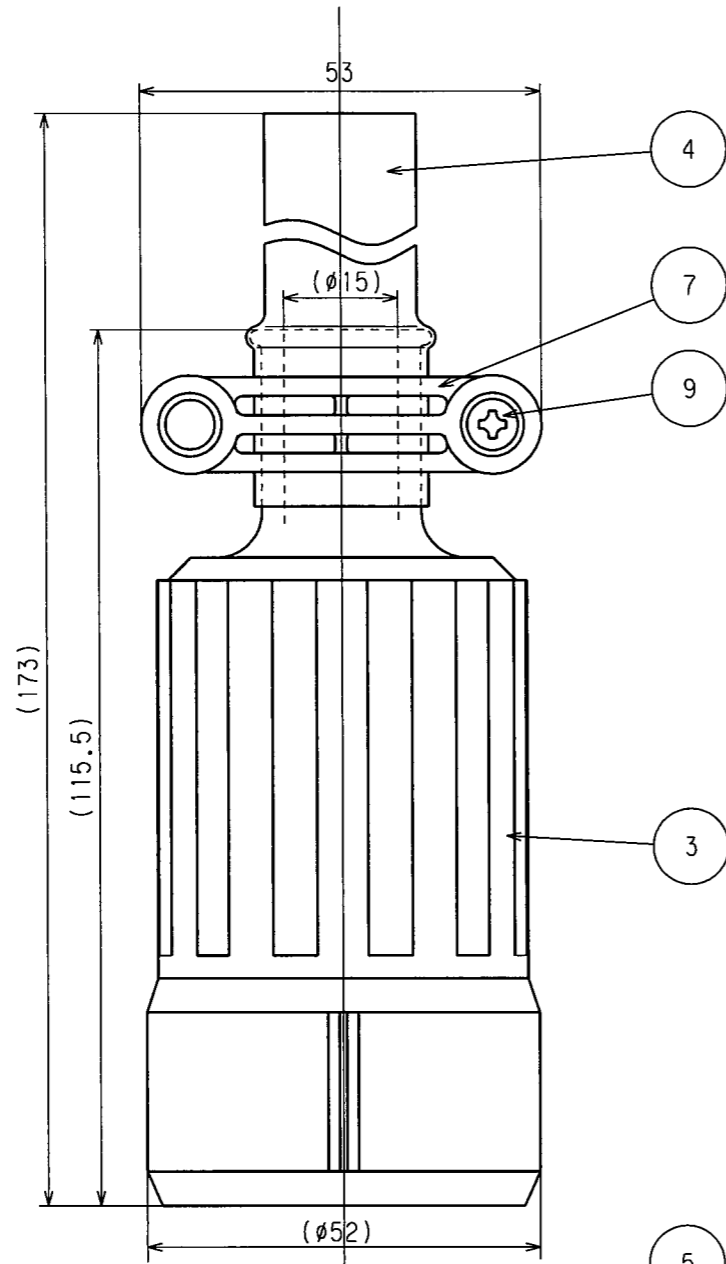


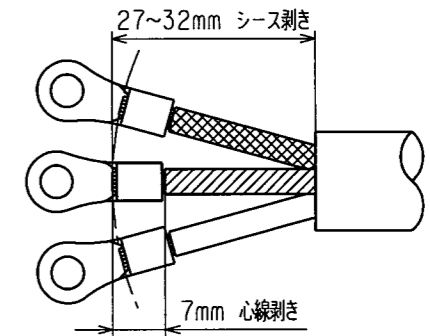
訂正	年月日	内容	担当	訂正	年月日	内容	担当
△	01.11.14	認可番号から<PS>表示に変更	時藤	△	'17.4.21	電線加工図追加、A4図面枠からA3図面枠へ変更	木村
△	05.8.3	ねじ頭土から+に変更	新井	△	'17.10.10	丸バンドから樹脂グリップに変更	木村
△	'11.1.7	丸バンド・防水チューブ変更	木村	△			

お客様用図面

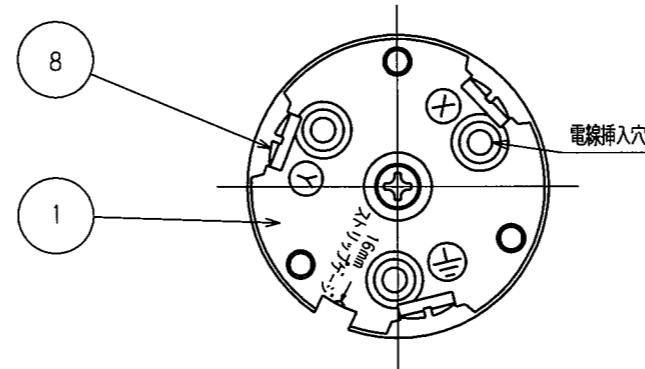


電線加工寸法(参考値)

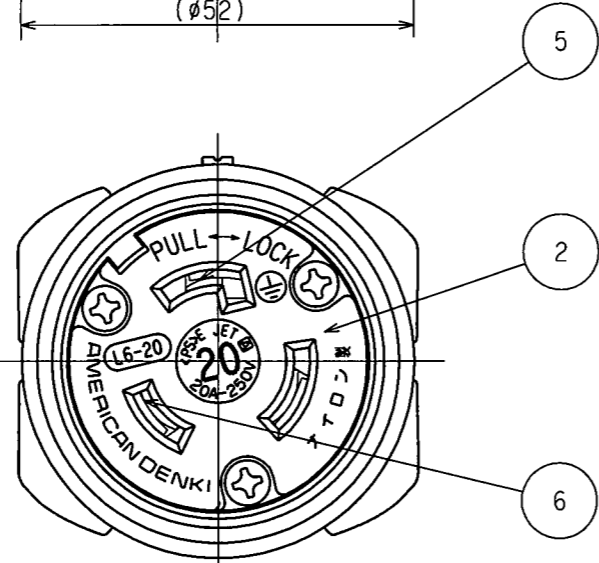
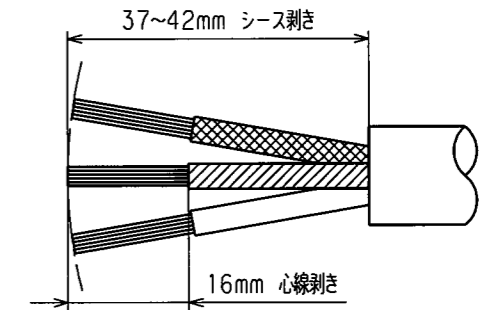
・圧着端子接続の場合



端子記号記載図



・引締接続の場合



() 寸法: 参考値

9	グリップねじ	2	ステンレス鋼
8	端子ねじ	3	黄銅 M4
7	グリップ	2	ポリカーボネート樹脂
6	刃受	2	リン青銅
5	アース刃受	1	リン青銅
4	防水チューブ	1	熱収縮チューブ
3	ゴムカバー	1	耐候性ゴム
2	ボディB	1	ポリアミド樹脂
1	ボディA	1	ポリアミド樹脂

特定電気用品適合品
 電線接続方式: 圧着端子式, 引締式
 適用圧着端子: R5.5-4 又は R3.5-4
 適用電線: 2CT, 2PNCT, VCT, 3心, 3.5mm²
 適用規格: JISC8303 配線用差込接続器

部番	部品名	箇数	摘要	定格	製品名	型番
				NEMA規格 接地形2P 20A 250V	引掛形防水コードコネクタボディ	3224RW-L6
製図	検図	承認	変更承認	尺度	1/1	第3角法
古徳	本	小池		アメリカン電機株式会社		図番 客36050
'96.4.15	'96.4.15	'96.4.15	'17.10.13			発行 '96年 4月 15日