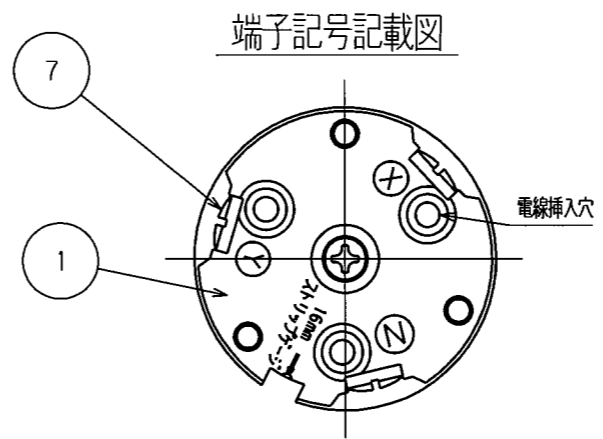
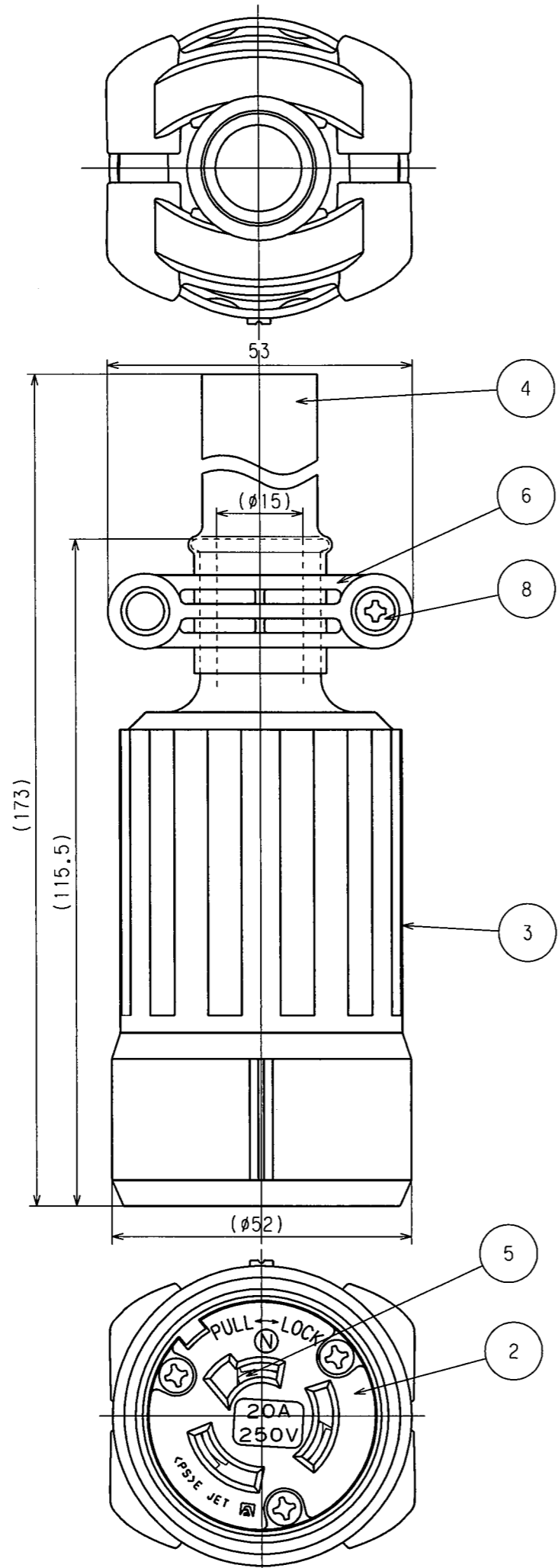
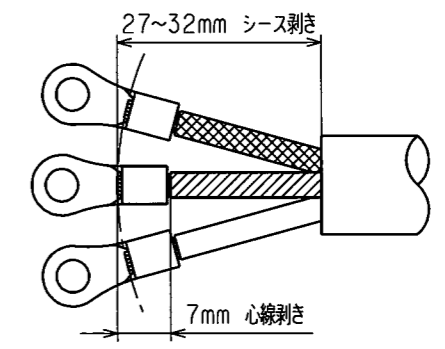


訂正	年月日	内容	担当	訂正	年月日	内容	担当
△	02.2.26	認可番号から<PS>表示変更	本	△	*17.4.21	電線加工図追加、A4図面枠からA3図面枠へ変更	木村
△	05.8.3	ねじ頭士から+に変更	新井	△	*17.10.10	丸バンドから樹脂グリップに変更	木村
△	*11.1.7	丸バンド・防水チューブ変更	木村				

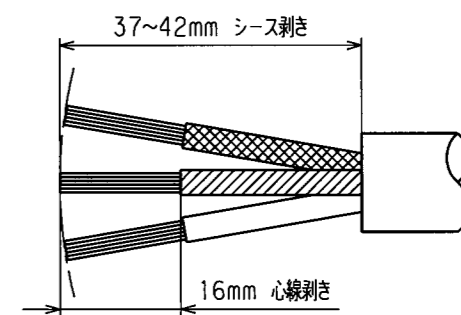


電線加工寸法 (参考値)

・圧着端子接続の場合



・引締接続の場合



() 寸法: 参考値

部番	部品名	筒数	摘要
8	グリップねじ	2	ステンレス鋼
7	端子ねじ	3	黄銅 M4
6	グリップ	2	ポリカーボネート樹脂
5	刃受	3	リン青銅
4	防水チューブ	1	熱収縮チューブ
3	ゴムカバー	1	耐候性ゴム
2	ボディB	1	ポリアミド樹脂
1	ボディA	1	ポリアミド樹脂

特定電気用品適合品
 電線接続方式: 圧着端子式、引締式
 適用圧着端子: R5.5-4又はR3.5-4
 適用電線: 2CT, 2PNCT, VCT, 3心, 3.5mm²
 適用規格: JISC8303 配線用差込接続器

定格	3P 20A 250V
製品名	引掛形防水コードコネクタボディ
型番	3224RW

製図	検図	承認	変更承認	尺度	1/1	第3角法	図番	客-40850
古徳	本	小池			アメリカン電機株式会社	発行	'00年 12月 4日	