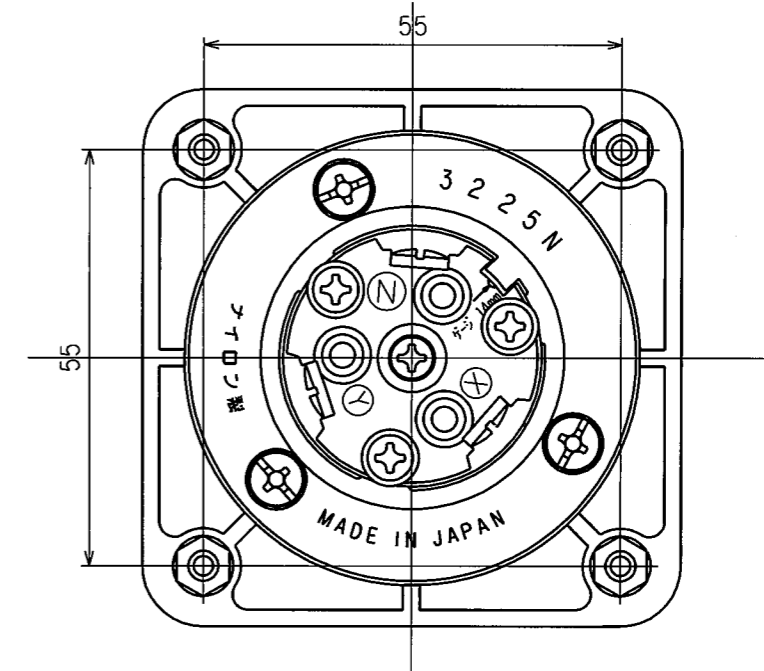
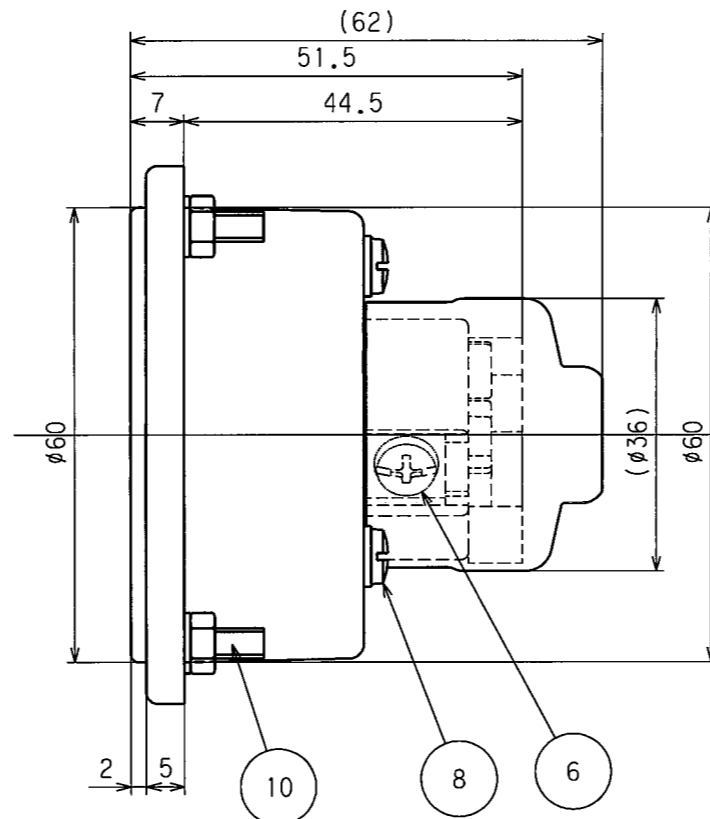
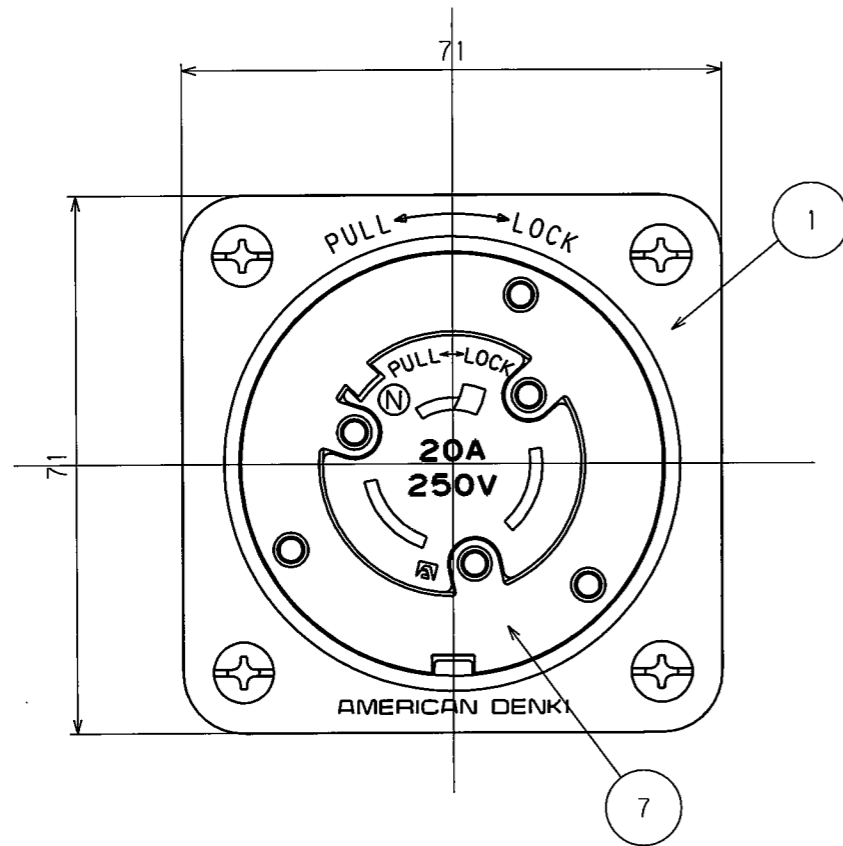


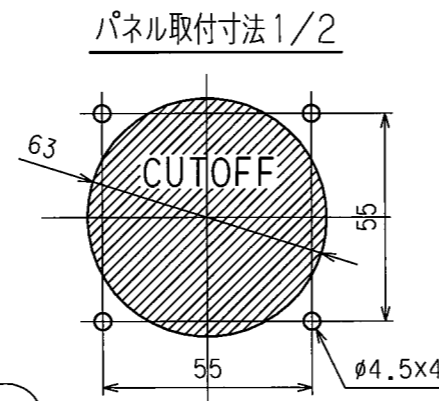
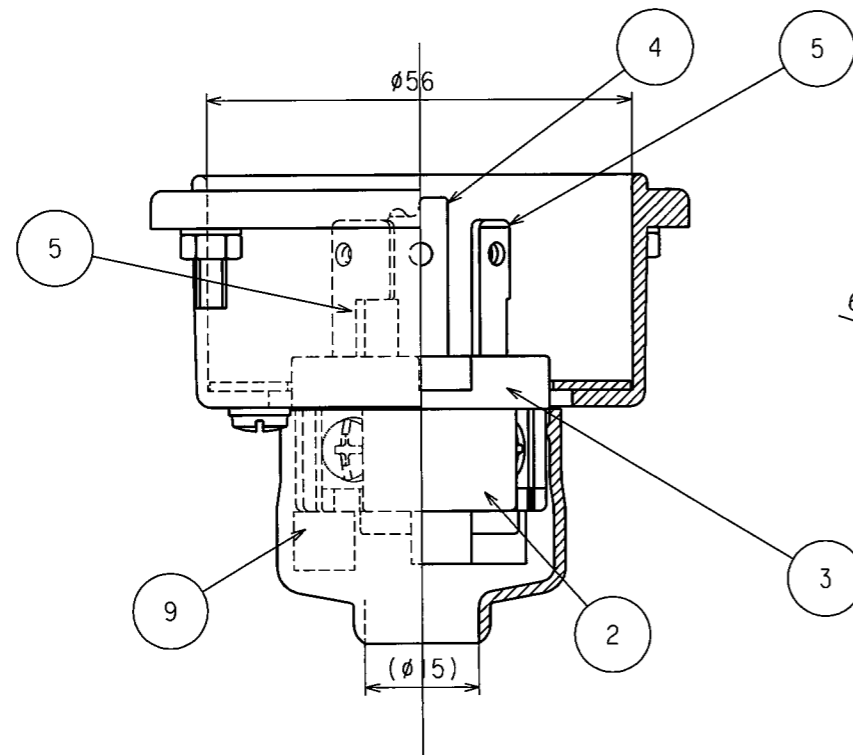
訂正年月日	内容	担当	訂正年月日	内容	担当
03.6.9	型番・ロット番号レーザー印刷捺印	新井	'10.4.16	表示変更(PSEマーク削除)	木村
05.9.1	ねじ頭土から+に変更	新井	'11.5.19	絶縁カバー寸法、形状変更	木村
08.1.8	ねじセット仕様変更(六角ナットからフランジナットへ)	本			

お客様用図面

⑩のパネル取付ネジセットは付属品として袋詰めて添付されております。



裏面については⑨の絶縁カバーをはずした図。



部番	部品名	箇数	摘要
10	パネル取付ネジセット	4	黄銅 丸皿ねじM4X15 ニッケルメッキ 軟鋼 フランジナットM4 三価ホワイト (添付品)
9	絶縁カバー	1	軟質塩化ビニル樹脂
8	取付板止ねじ	3	黄銅 M3.5
7	取付板	1	黄銅 ニッケルメッキ
6	端子ねじ	3	黄銅 M4
5	刃B	2	黄銅
4	刃A	1	黄銅 ニッケルメッキ
3	インレット部ホディB	1	ナイロン製
2	インレット部ホディA	1	ナイロン製
1	ケース	1	ナイロン製

電線接続方式：一圧着端子式、引締式
 適用圧着端子：-R3.5-4又はR5.5-4
 適用電線：-2CT, 2PNCT, VCT, 3芯, 3.5mm²
 適用規格：JISC8303 配線用差込接続器

定格	3P 20A 250V
製品名	引掛形フランジインレット
型番	3225N

製図	検図	承認	変更承認	尺度	1/1	第3角法	図番	客40500
古徳	本	小池	松川	アメリカ電機株式会社		発行	'00年5月9日	
00.5.6	00.5.9	00.5.9	11.6.2					