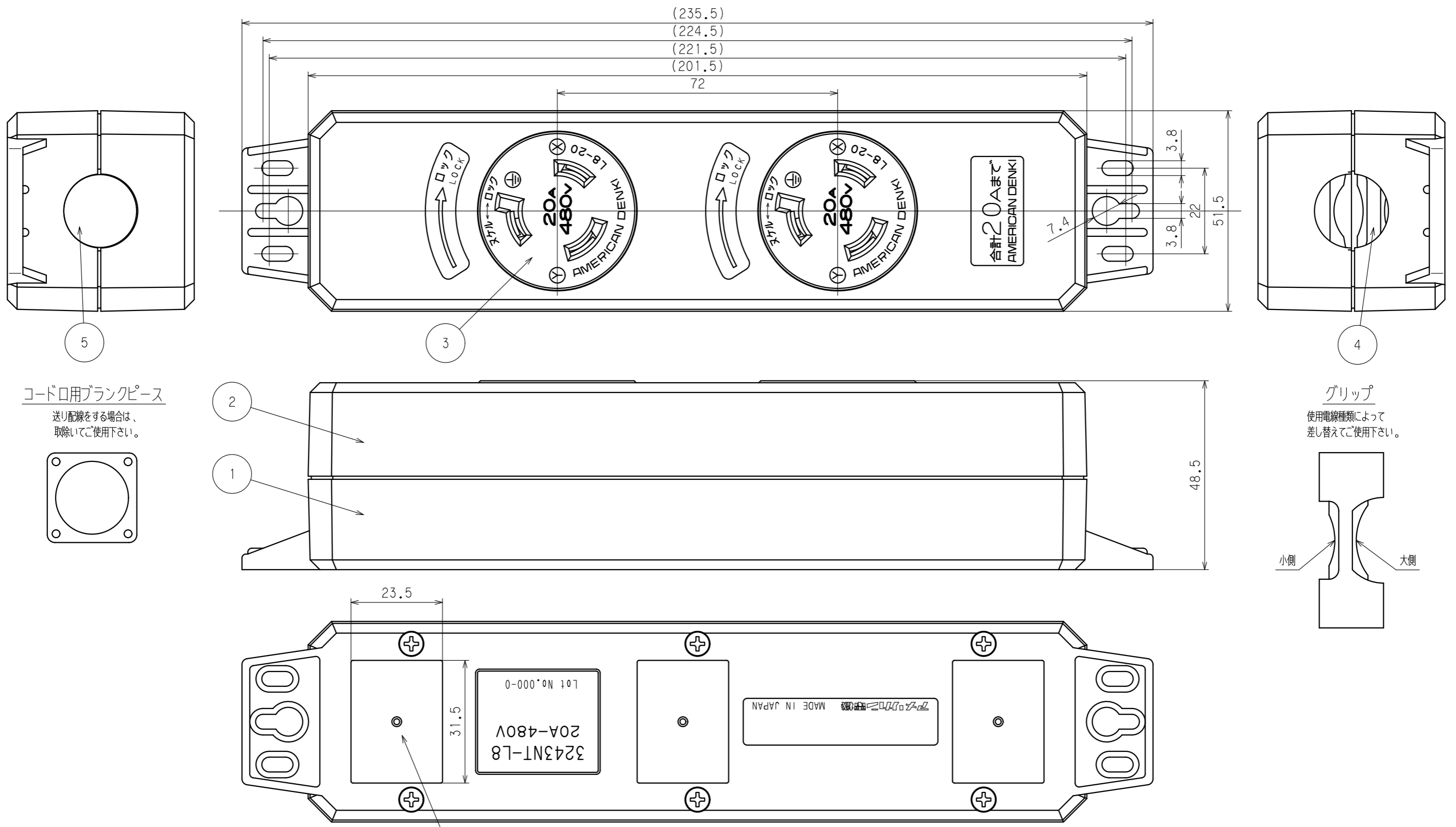


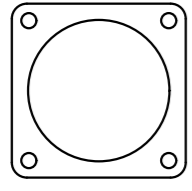
訂正	年月日	内容	担当	訂正	年月日	内容	担当
△	*11.2.1	コードロ用ブラックピース脱落防止突起追加	木村	△	*22.2.21	注記追加、寸法に括弧追加	吉野
△	*12.11.8	嵌合回転表示を印刷から刻印に変更	稲葉	△			
△	*15.9.14	内部構造図追加	木村	△			

お客様用図面



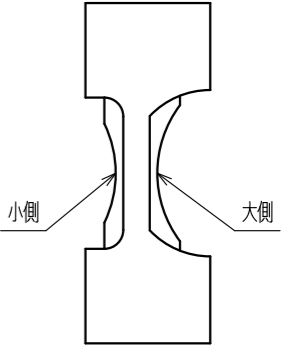
コードロ用ブラックピース

送り配線をする場合は、  
取除いてご使用下さい。



グリップ

使用電線種類によって  
差し替えてご使用下さい。



簡易固定用のマグネット取付箇所×3

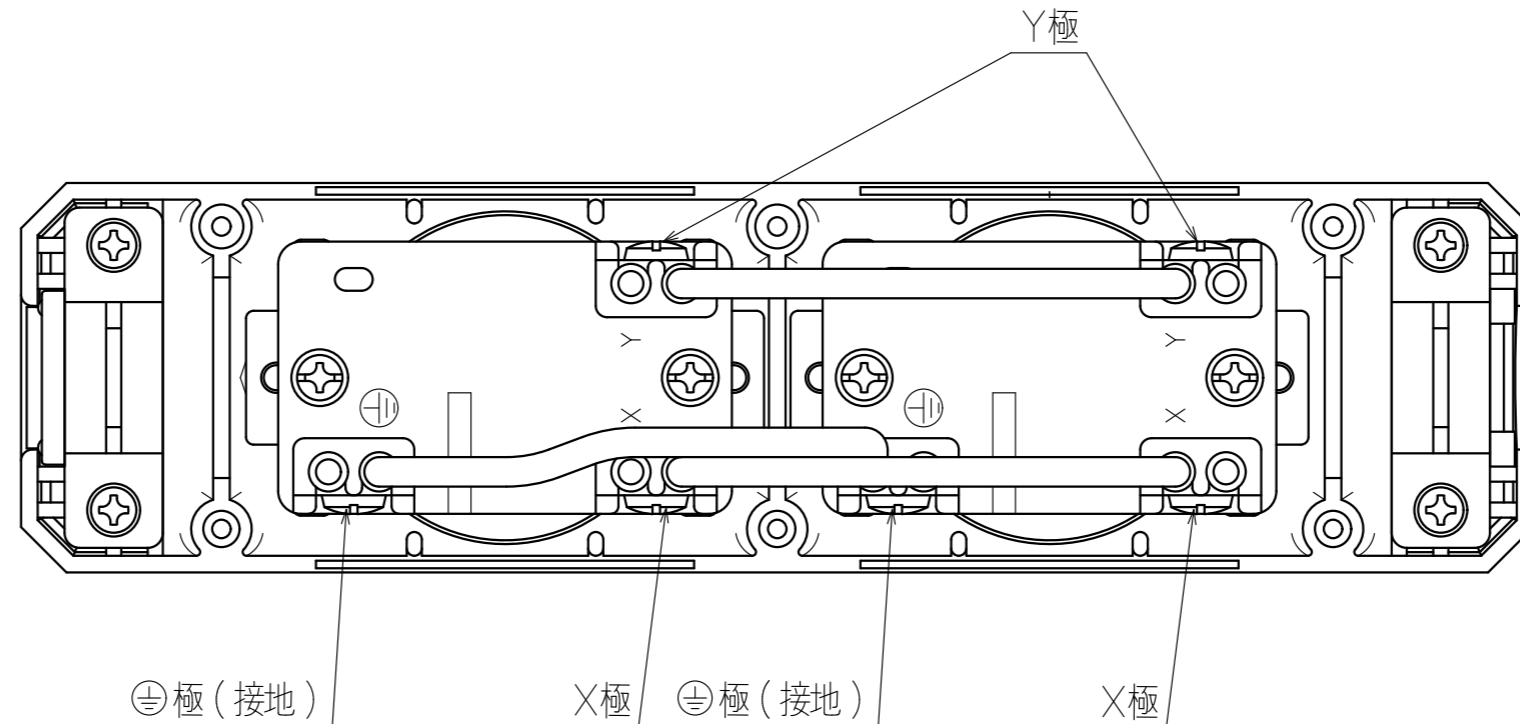
注記

- ・( )寸法：参考値
- ・樹脂の特性上、寸法は変動します。

定格	NEMA規格 接地形2P 20A 480V
製品名	引掛形ダブルタップ
型番	<b>3243NT-L8</b>

製図	検図	承認	変更承認	尺度	1/1	原紙	A3	第3角法	図番	客56700-1
関谷	本	小池							発行	*04年 8月 5日
*04.5.14	*04.5.19	*04.8.5	*22.03.10							

訂正	年月日	内 容	担 当	訂正	年月日	内 容	担 当	お客様用図面
①	'22.2.21	注記追加	吉野	④				
②				⑤				
③				⑥				



注記

- ・ ( ) 寸法：参考値
- ・ 樹脂の特性上、寸法は変動します。

電線接続方式：圧着端子式、引締式  
 適用圧着端子：R3.5-4又はR5.5-4  
 適用電線：VCT・・・3.5mm<sup>2</sup>~5.5mm<sup>2</sup>  
 ：2PNCT・・・3.5mm<sup>2</sup>~5.5mm<sup>2</sup>  
 ：VVF・・・φ2~φ2.6  
 適用規格：JISC8303 配線用差込接続器

5	コード口用ブラックピース	1	ポリアミド樹脂
4	グリップ	2	ポリアミド樹脂
3	引掛形パネル用コンセント	2	3240-P-L8
2	プラカバー-B	1	ポリアミド樹脂
1	プラカバー-A	1	ポリアミド樹脂

定格 NEMA規格 接地形2P 20A 480V

製品名 引掛形ダブルタップ

型番 **3243NT-L8**

部 番	部 品 名	箇 数	摘 要	尺 度	1/1	原 紙	A3	第 3 角 法	図 番	客 56700-2
製 図	検 図	承 認	変 更 承 認	尺 寸	1/1	原 紙	A3	第 3 角 法	図 番	客 56700-2
木村	松川	松川		'15.9.14	'15.9.15	'15.9.15	'22.03.10	アメリカーン電機株式会社	発 行	'15年 9月 15日