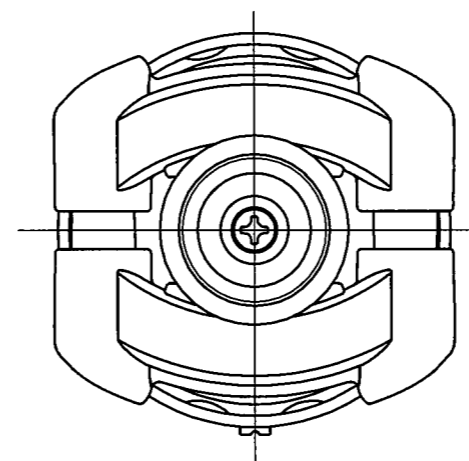
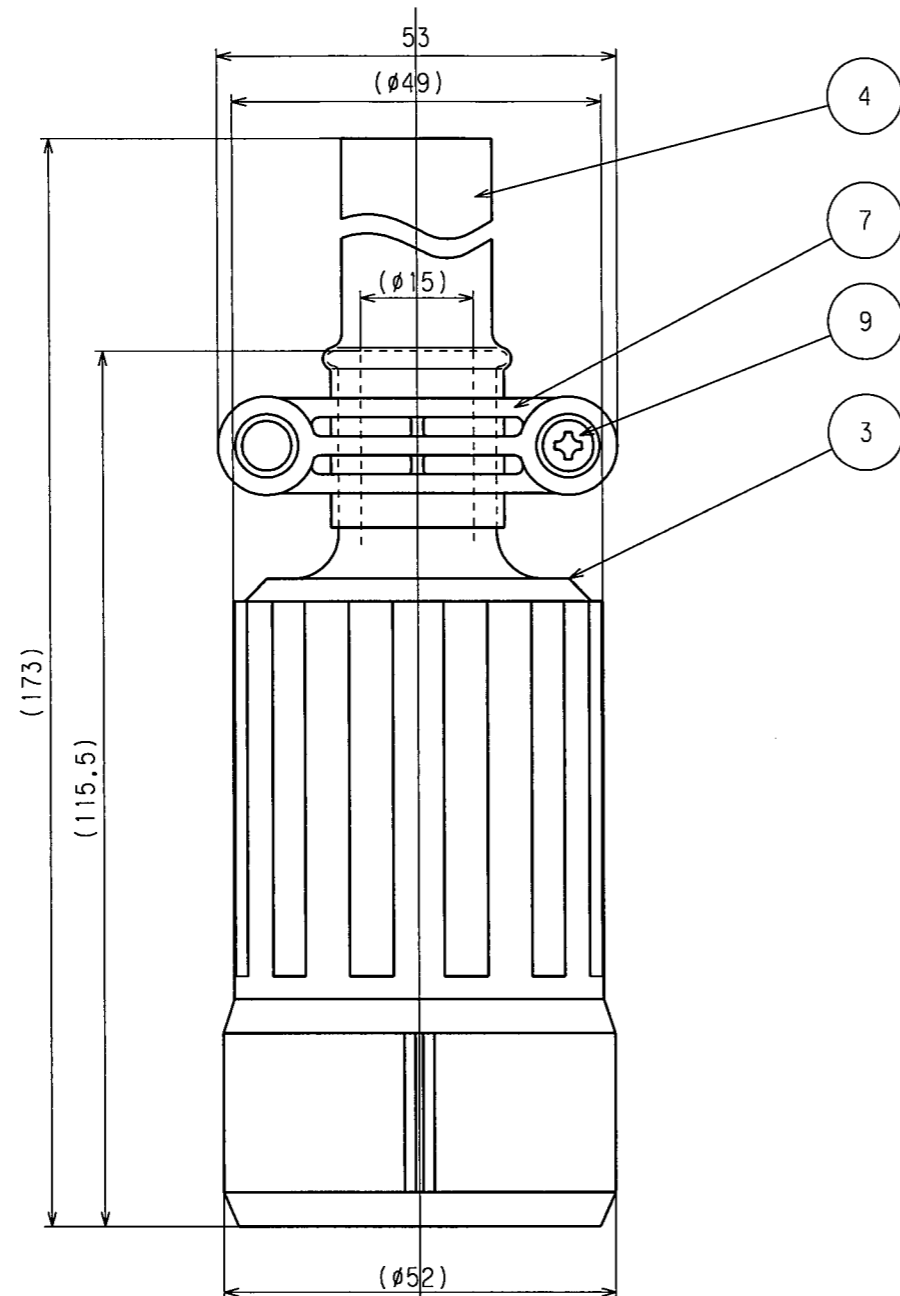
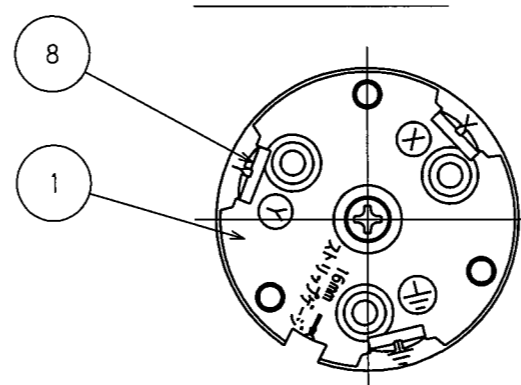


訂正	年月日	内容	担当	訂正	年月日	内容	担当
△	05.8.3	ねじ頭士から+に変更	新井	△	'17.10.10	丸バンドから樹脂グリップに変更、部品表修正	木村
△	'11.1.7	丸バンド・防水チューブ変更	木村	△			
△	'17.4.21	電線加工図追加、A4図面枠からA3図面枠へ変更	木村	△			

お客様用図面

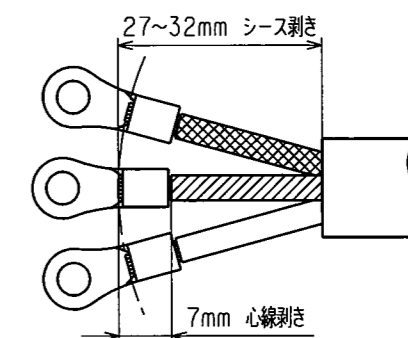


端子記号記載図

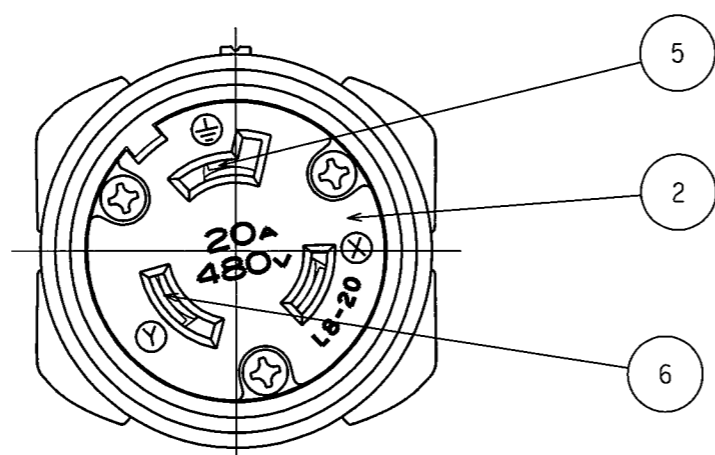
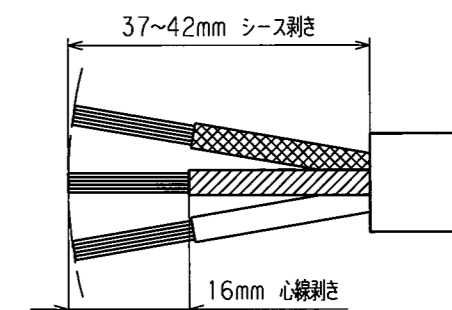


電線加工寸法(参考値)

・圧着端子接続の場合



・引締接続の場合



()寸法:参考値

9	グリップねじ	2	ステンレス鋼
8	端子ねじ	3	黄銅 M4
7	グリップ	2	ポリカーボネート樹脂
6	刃受	2	リン青銅
5	アース刃受	1	リン青銅
4	防水チューブ	1	熱収縮チューブ
3	ゴムカバー	1	耐候性ゴム
2	ボディB	1	ポリアミド樹脂
1	ボディA	1	ポリアミド樹脂

電線接続方式:圧着端子式、引締式
 適用圧着端子:R3.5-4 又は R5.5-4
 適用電線:2CT.2PNCT.VCT. 3心 3.5mm²
 適用規格:JISC8303 配線用差込接続器

定格 NEMA規格 接地形2P 20A 480V

製品名 引掛形防水コードコネクタボディ

型番 3244RW-L8

製図	検図	承認	変更承認	尺度	第 3 角 法
本	松川	小池		1/1	第 3 角 法
'04.5.21	'04.8.3	'04.8.5	'17.10.13	アメリカン電機株式会社	

図番 客56950

発行 '04年 8月 5日