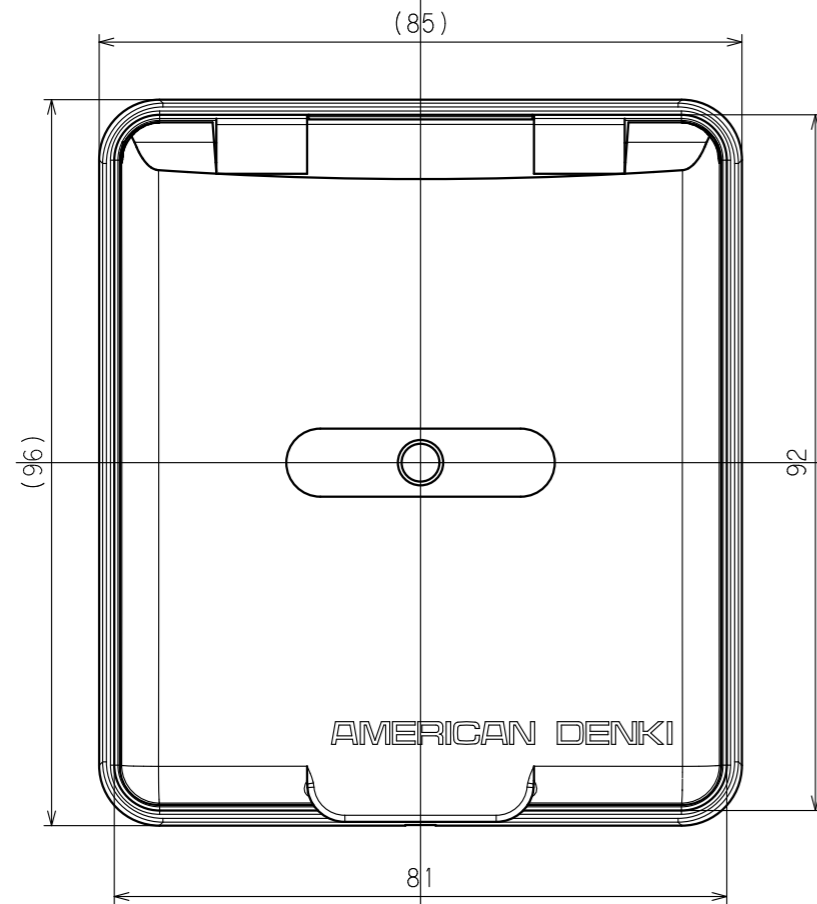
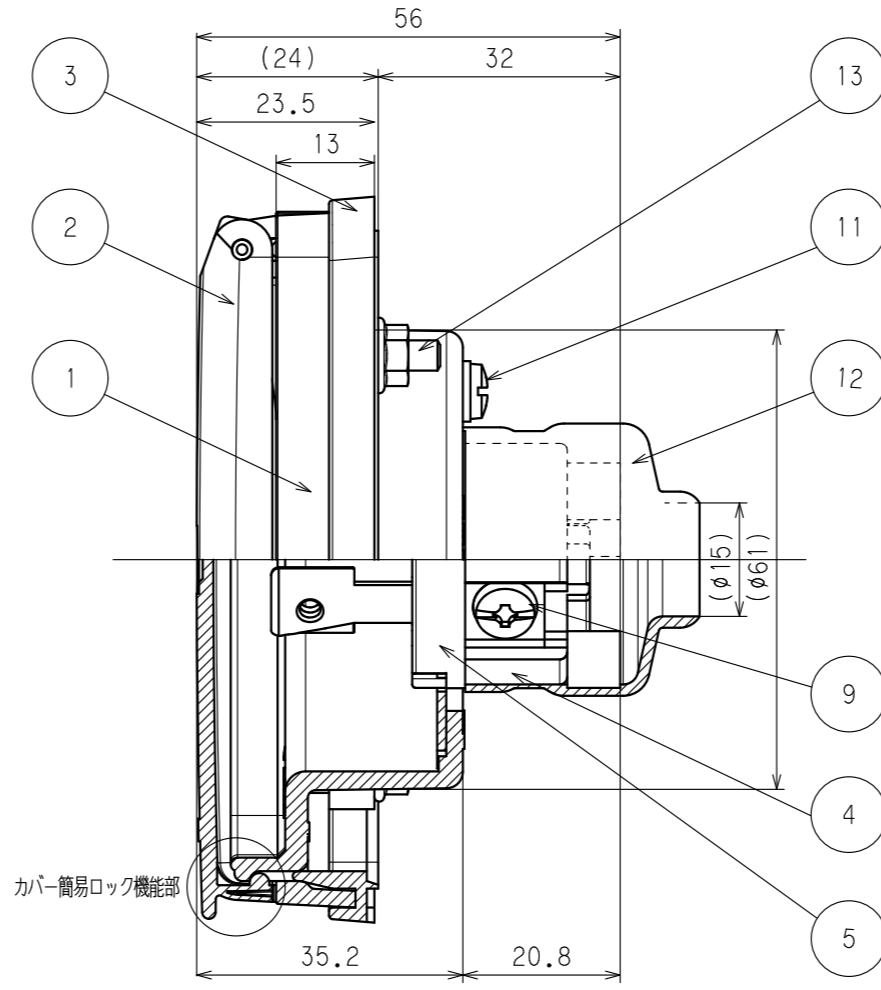


訂正	年月日	内容	担当	訂正	年月日	内容	担当	お客様用図面
△	'05.9.1	ねじ頭土から+に変更	新井	△	'21.6.7	カバー形状変更	吉野	
△	'08.1.8	ねじセット仕様変更 六角ナットM4をフランジナットM4C	本					
△	'11.5.19	絶縁カバー寸法、形状変更	木村	△				

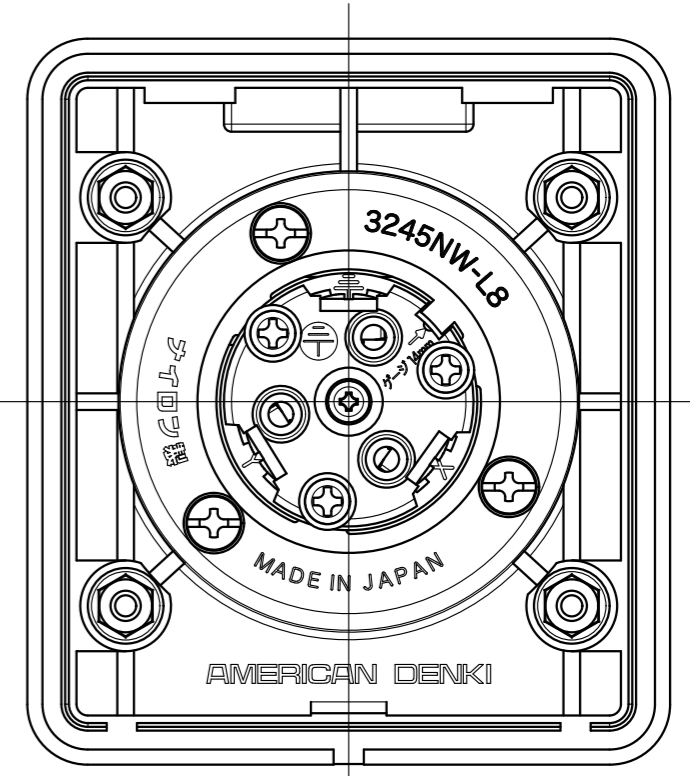


カバー90°半開状態図 (この位置での静止は出来ません。)

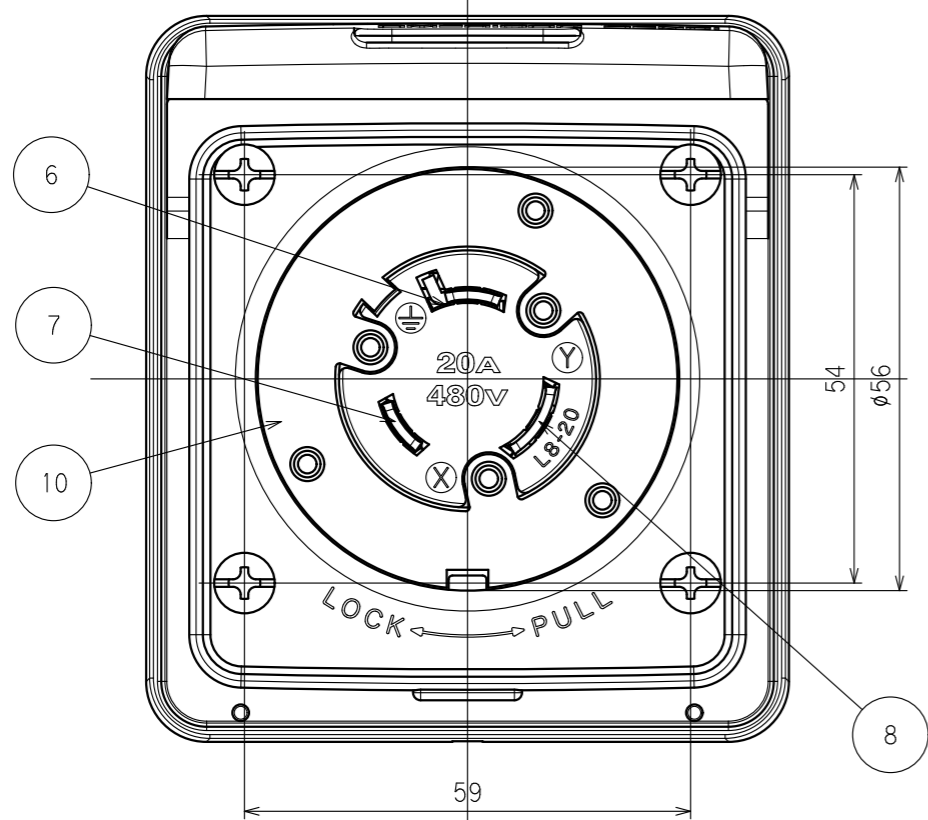


カバー簡易ロック機能部図 2/1

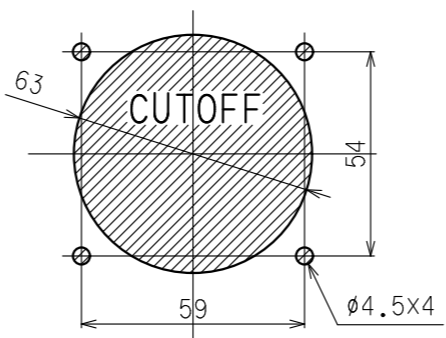
⑬のパネル取付ねじセットは付属品として袋詰めで添付されてあります。



裏面については⑫の絶縁カバーをはずした図。



パネル取付寸法 1/2



() 寸法：参考値

14	PLCラベル	1	(添付品)
13	パネル取付ねじセット	4	黄銅 丸皿ねじM4X20 ニッケルメッキ(添付品)
		4	軟鋼 フランジナットM4 三価ホワイト(添付品)
12	絶縁カバー	1	ポリ塩化ビニル樹脂
11	取付板ねじ	3	黄銅 M3.5
10	取付板	1	黄銅 ニッケルメッキ
9	端子ねじ	3	黄銅 M4
8	刃B	1	黄銅
7	刃A	1	黄銅
6	アース刃	1	黄銅 ニッケルメッキ
5	インレット部ボディB	1	ポリアミド樹脂
4	インレット部ボディA	1	ポリアミド樹脂
3	パッキング	1	ポリ塩化ビニル樹脂
2	カバー	1	ポリアミド樹脂
1	ベース	1	ポリアミド樹脂

電線接続方式：一圧着端子式、引締式
 適用圧着端子：-R3.5-4又はR5.5-4
 適用電線：-2CT, 2PNCT, VCT, 3芯, 3.5mm²
 適用規格：JIS C 8303 配線用差込接続器

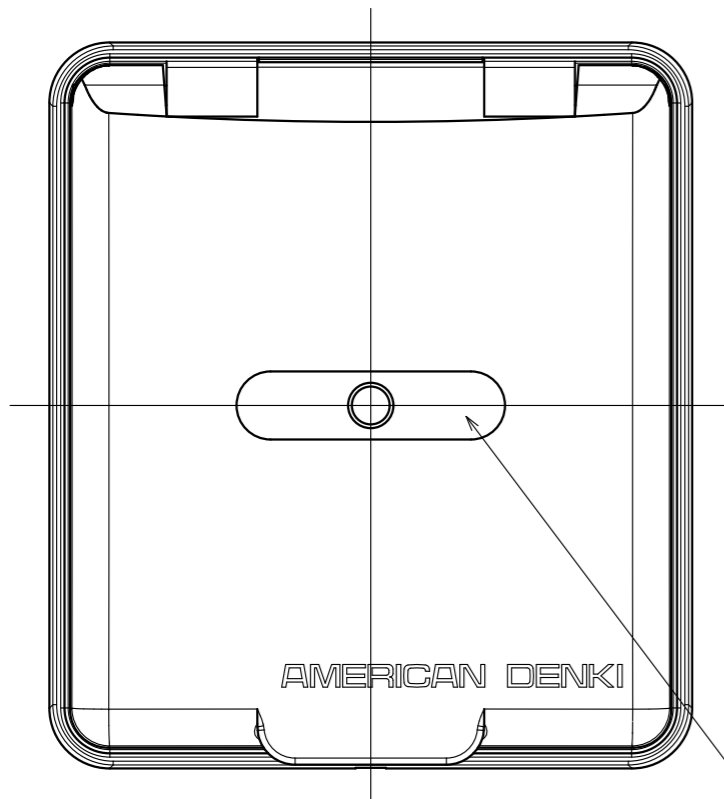
定格	NEMA規格 接地形2P 20A 480V
製品名	引掛形防水フランジインレット
型番	3245NW-L8

製図	検図	承認	変更承認	尺度	1/1	原紙	A3	第3角法	図番	客57050-1
古徳	本	松川							発行	'05年 3月 8日
'04.6.21	'05.1.21	'05.3.8	'22.09.08							

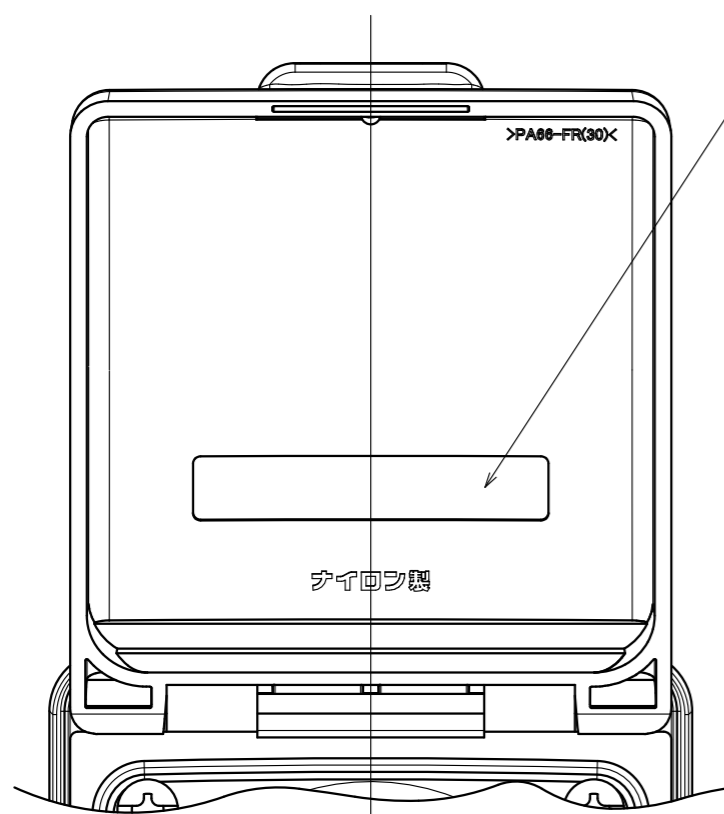
訂正	年月日	内容	担当	訂正	年月日	内容	担当	お客様用図面
①	'11.5.19	絶縁カバー寸法、形状変更	木村	④				
②	'21.6.7	カバー形状変更	吉野	⑤				
③				⑥				

PLCラベルの貼付位置

カバー全閉状態表面図

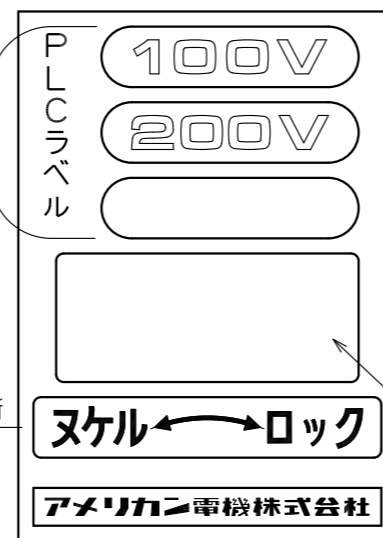


カバー全開状態裏面図



⑭ PLCラベル

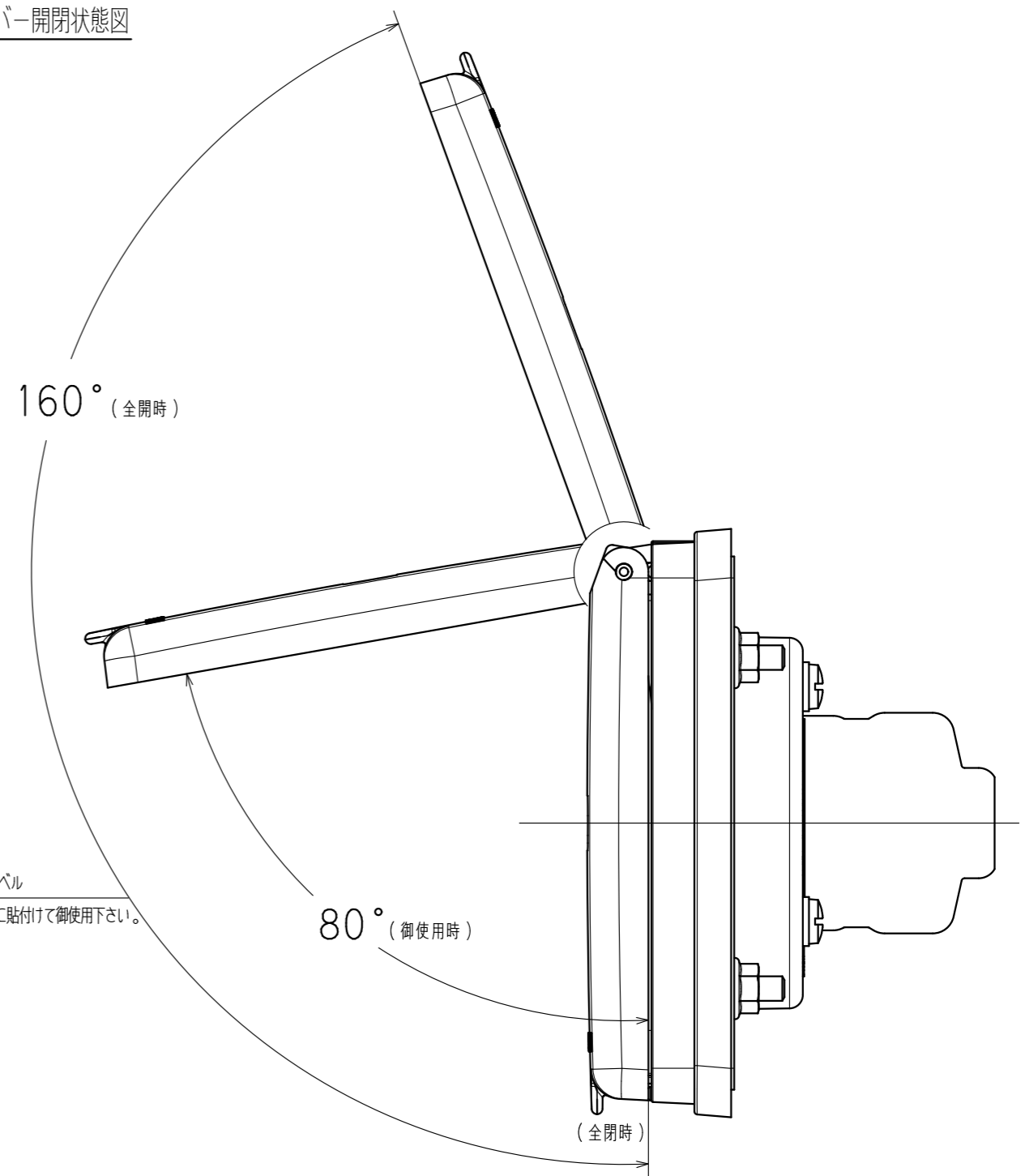
(状況に応じて御使用下さい。)



電圧表示ラベル貼付箇所

ヌケル→ロック 表示ラベル貼付箇所

カバー開閉状態図



任意表示ラベル
適当な位置に貼付けて御使用下さい。

カバーは全閉時及び80°、160°の位置での静止が出来ます。

() 寸法：参考値

部番		部品名		箇數	摘要			定格	NEMA規格 接地形2P 20A 480V	
								製品名	引掛形防水フランジインレット	
								型番	3245NW-L8	
製図	検図	承認	変更承認	尺度	1/1	原紙	A3	第3角法	図番	客57050-2
古徳	本	松川							発行	'05年 3月 8日
'04.6.21	'05.1.21	'05.3.8	'22.09.08							