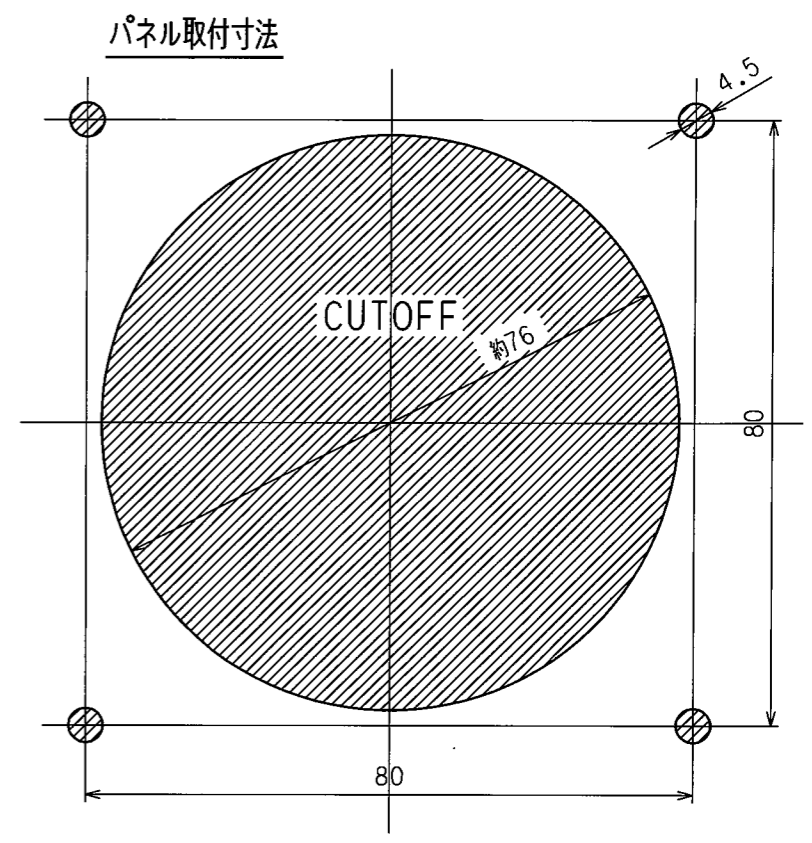
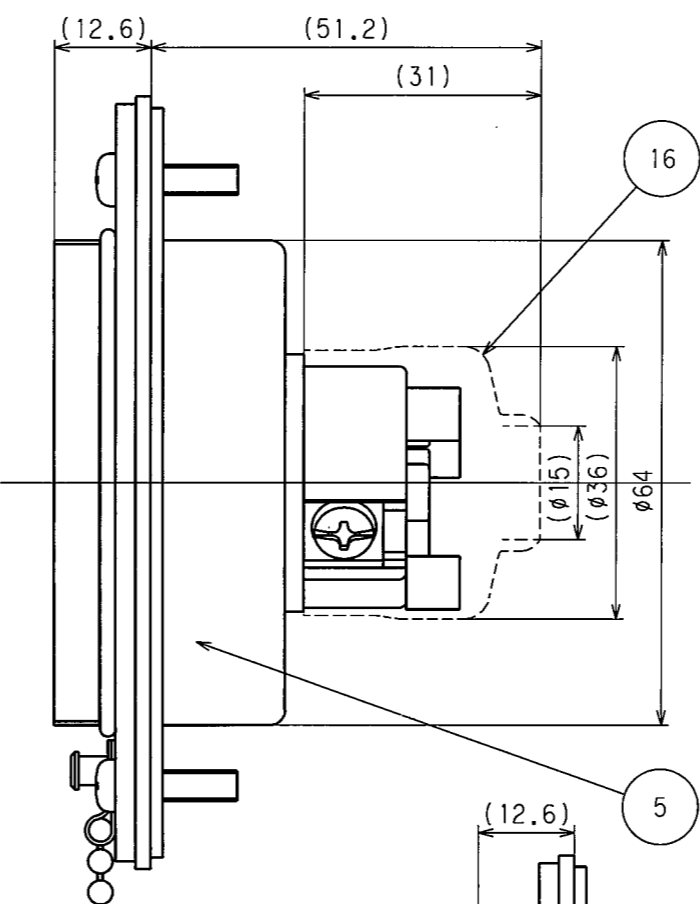
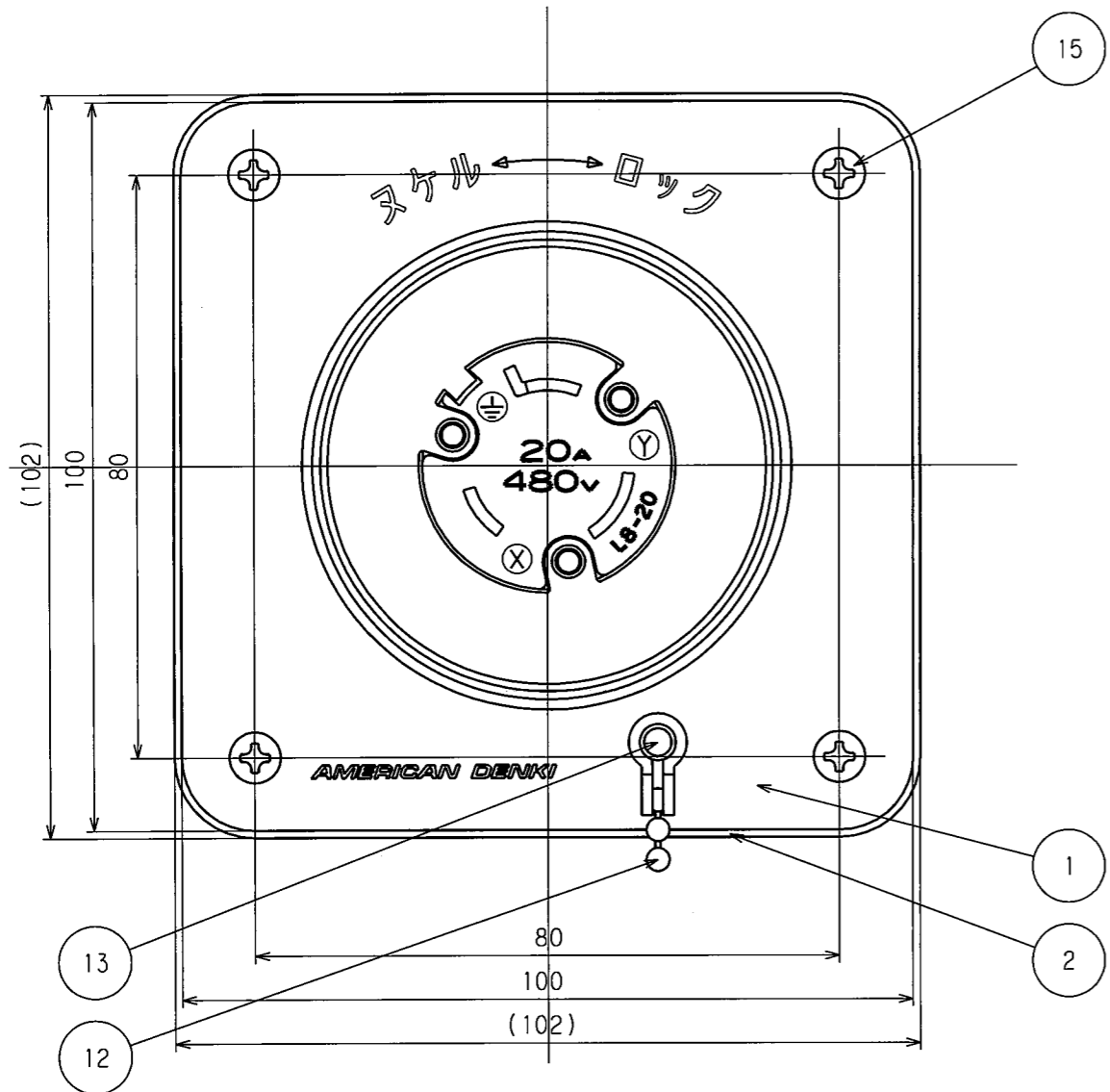
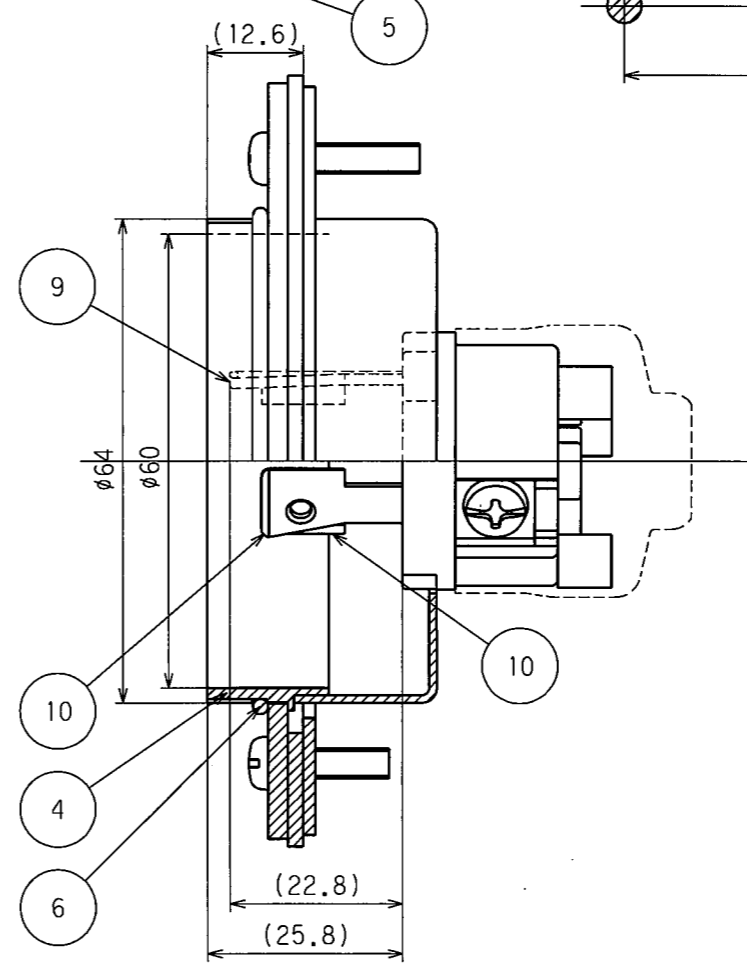
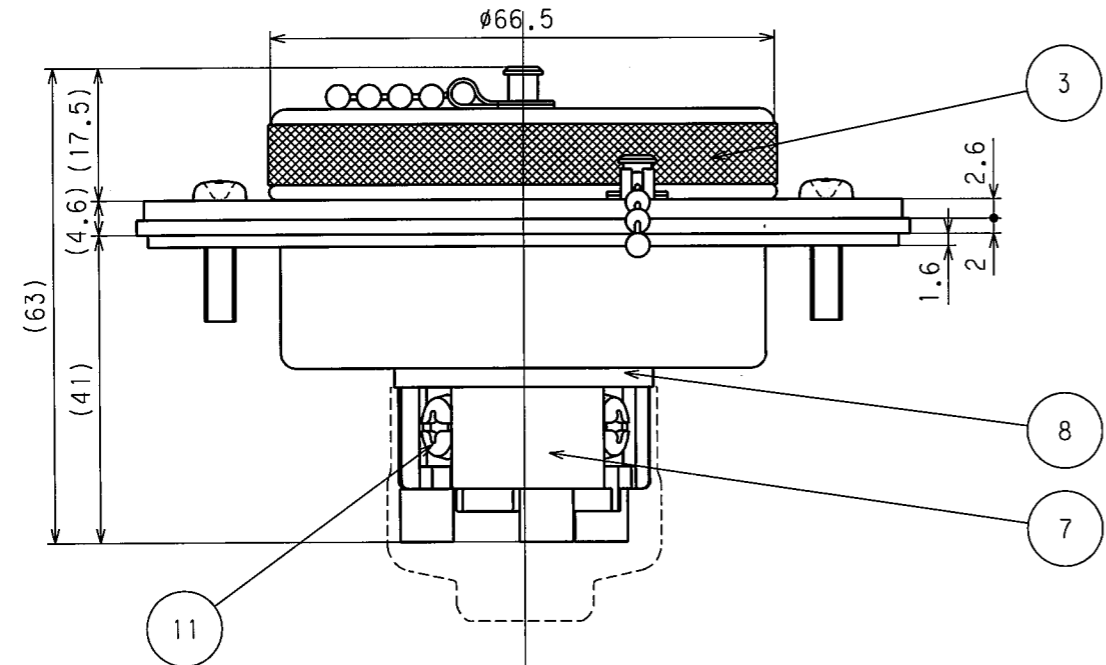


訂正年月日	内容	担当	訂正年月日	内容	担当
'11.5.19	絶縁カバー寸法、形状変更	木村			

お客様用図面



平蓋装着図



注：(16)絶縁カバーは点線にて表示しています。

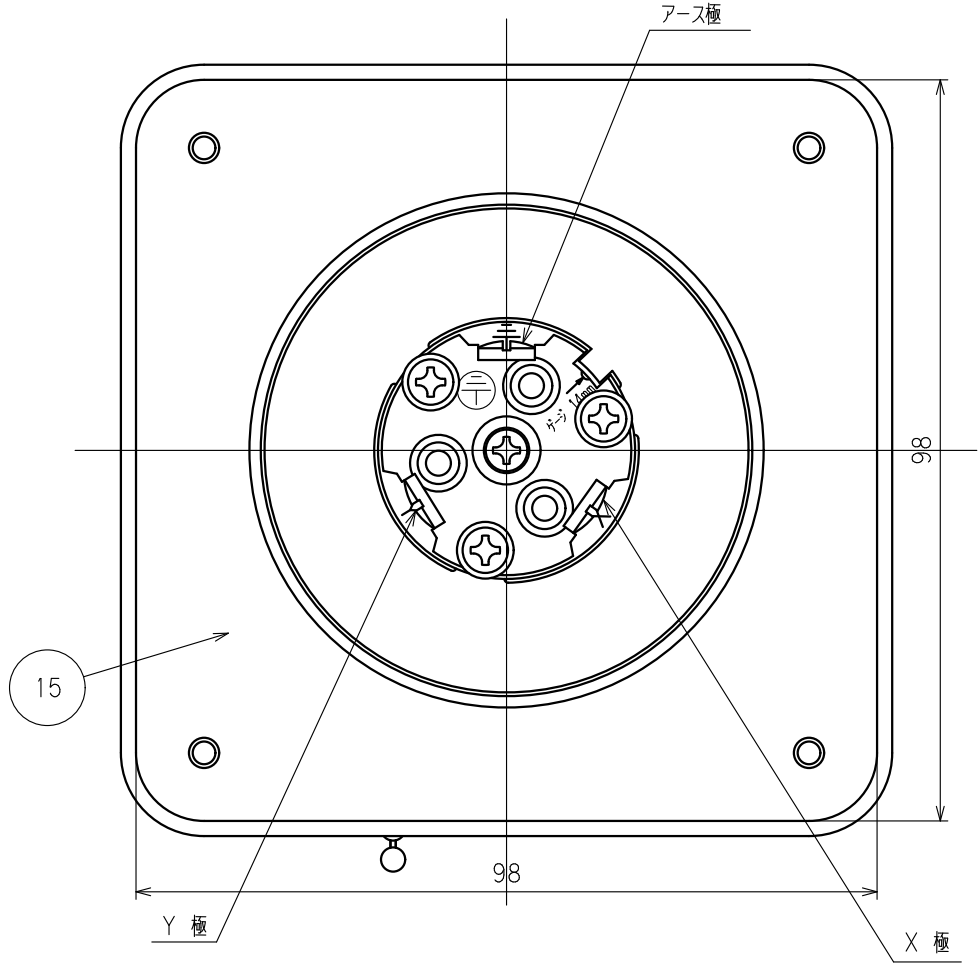
定格	NEMA規格 接地形2P 20A 480V
製品名	引掛形防水フランジインレット (防噴流形)
型番	3245WJ-L8

製図	検図	承認	変更承認	尺度	1/1	第3角法	図番	客-57100-1
古徳	本	松川					発行	'05年 9月 22日
05・9・21	05・9・21	05・9・22	11・6・2			アメリカン電機株式会社		

訂正	年月日	内 容	担 当	訂正	年月日	内 容	担 当
△	'10.4.16	ケース、梨地仕上げ削除	木村	△			
△	'23.7.5	材質表記見直し	吉野	△			
△				△			

お客様用図面

裏面図 ※ ⑬ 絶縁カバーは、はずしています。



17	絶縁カバー	1	軟質塩化ビニル樹脂	黒色
16	プレートねじ	4	ステンレス	M4
15	取付用当板	1	黄銅	ニッケルメッキ
14	カシメ金具	2	黄銅	ニッケルメッキ
13	組ボールチェーン	1	ステンレス	
12	端子ねじ	3	黄銅	M4
11	刃B	1	黄銅	
10	刃A	1	黄銅	
9	アース刃	1	黄銅	ニッケルメッキ
8	ボディB	1	ポリアミド樹脂	黒色
7	ボディA	1	ポリアミド樹脂	黒色
6	Oリング	1	ゴム	
5	ケース	1	黄銅	ニッケルメッキ
4	ねじリング	1	黄銅	ニッケルメッキ
3	平蓋	1	黄銅	ニッケルメッキ、梨地仕上
2	ゴムパッキング	1	ゴム	
1	プレート	1	黄銅	ニッケルメッキ、梨地仕上

電線接続方式：圧着端子式、引締式
 適用圧着端子：R3.5-4又はR5.5-4
 適用電線：2CT, 2PNCT, VCT, 3心, 3.5mm²
 適用規格：JISC8303 配線用差込接続器

定格	NEMA規格 接地形2P 20A 480V
製品名	引掛形防水フランジインレット(防噴流形)
型番	3245WJ-L8

部番	部 品 名	箇 数	摘 要				型番	3245WJ-L8		
製 図	検 図	承 認	変更承認	尺 度	1/1	原 紙	A4	第 3 角 法	図 番	客 57100-2
古徳	本	松川		アメリカン電機株式会社				発 行	'05年 9 月 22 日	
'05.9.21	'05.9.21	'05.9.22	'23.08.01							