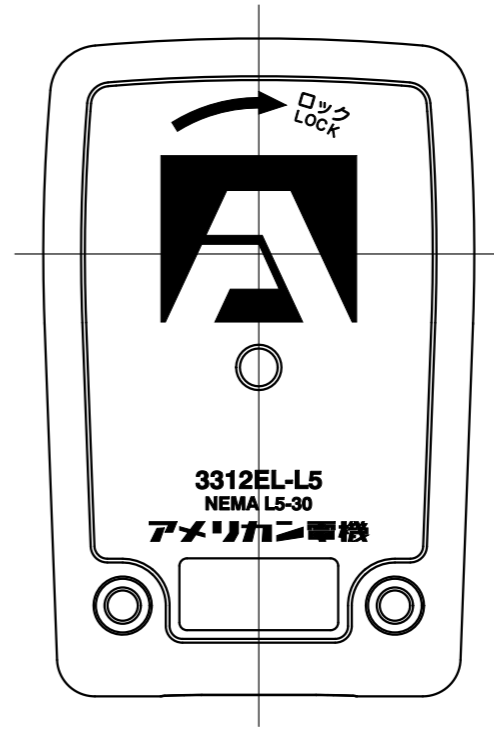
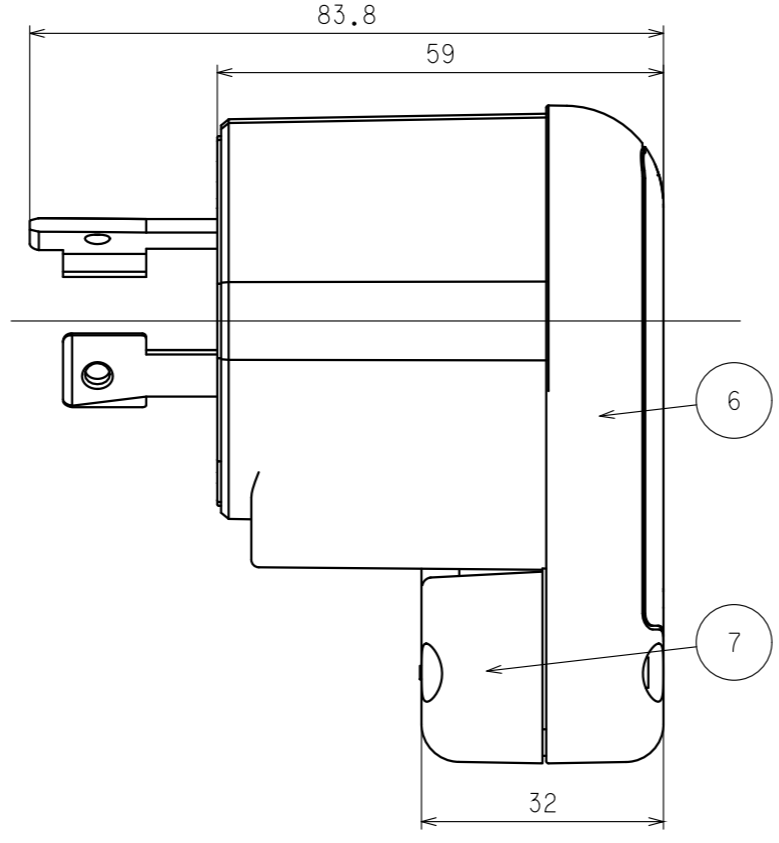
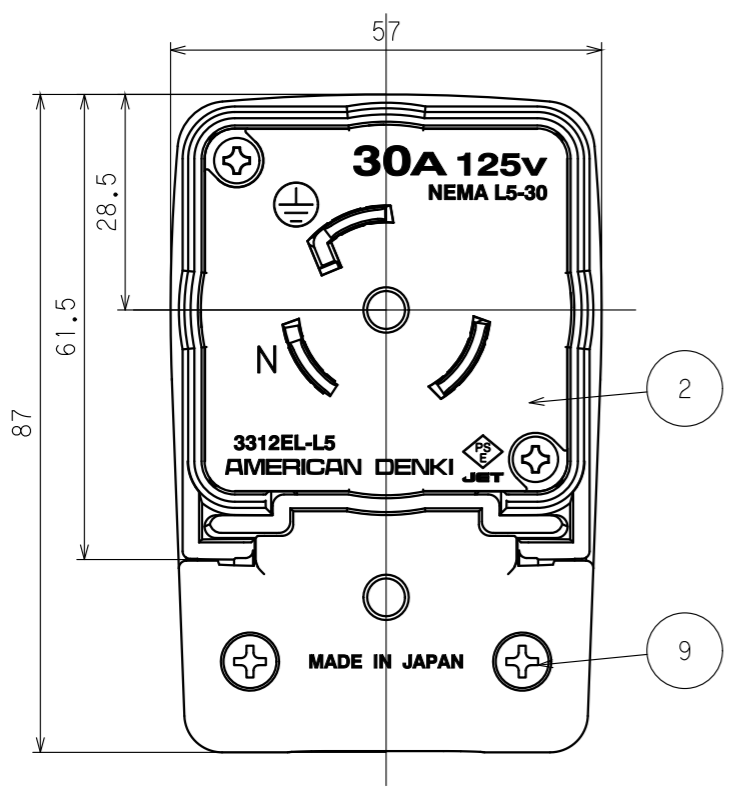
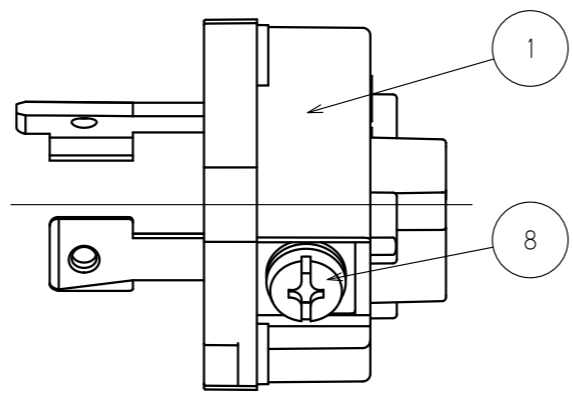
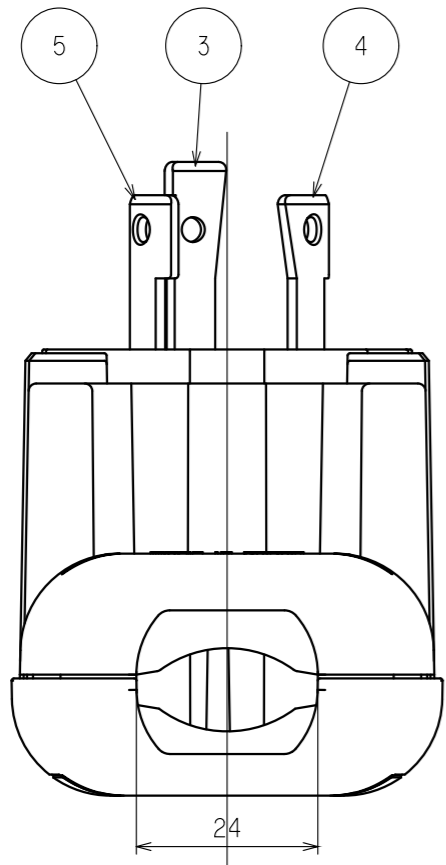
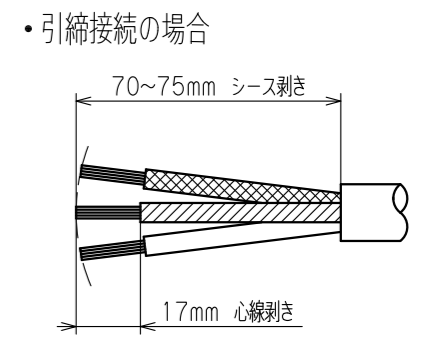
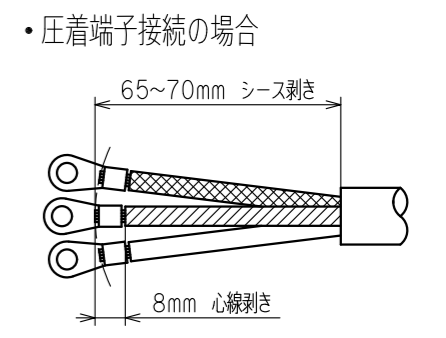


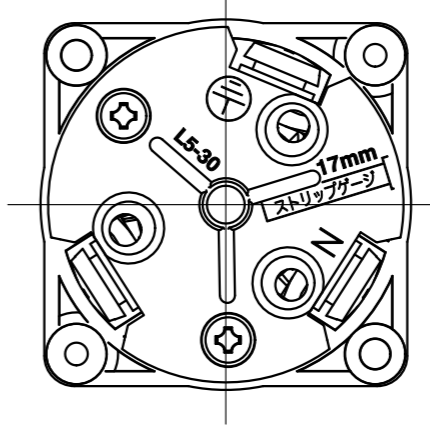
訂正	年月日	内 容	担 当	訂正	年月日	内 容	担 当	お客様用図面
△				△				
△				△				
△				△				



電線加工寸法 (参考値) S=1/2



端子記号記載図



( ) 寸法: 参考値

9	グリップねじ	2	銅	亜鉛メッキ、クロメート処理
8	端子ねじ	3	黄銅	M4.5
7	グリップ	1	ポリカーボネート樹脂	
6	プラカバー	1	ポリカーボネート樹脂	
5	刃B	1	黄銅	
4	刃A	1	黄銅	
3	アース刃	1	黄銅	ニッケルメッキ
2	ボディB	1	ポリアミド樹脂 (ガラスフィラー含有)	
1	ボディA	1	ポリアミド樹脂 (ガラスフィラー含有)	

特定電気用品適合品  
 電線接続方式: 圧着端子式、引締式  
 適用圧着端子: R5.5-5  
 適用電線: VCT, 2CT, 2PNCT 3心 5.5mm<sup>2</sup>  
 適用規格: JIS C 8303 配線用差込接続器

定 格	NEMA規格 接地形2P 30A 125V
製 品 名	引掛形さし込みプラグ (L型)
型 番	<b>3312EL-L5</b>

製 図	検 査	承 認	変 更 承 認	尺 度	1/1	原 紙	A3	第 3 角 法	図 番	客 67050
吉野	松川								発 行	2022年2月9日
'22.2.8	'22.2.8	'22.02.09								