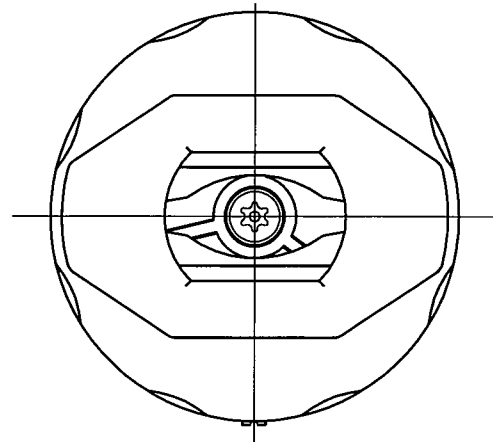
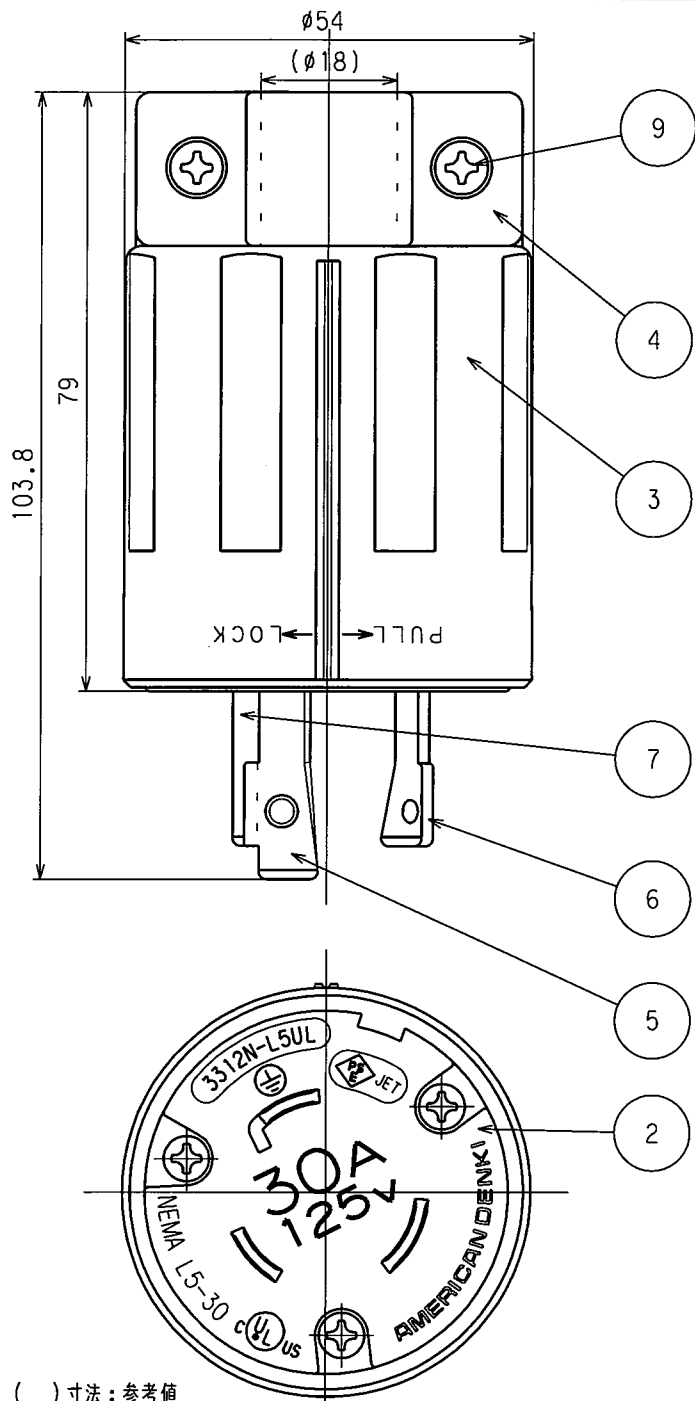
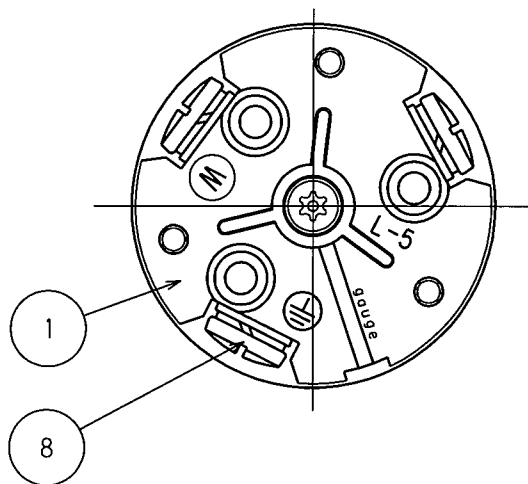


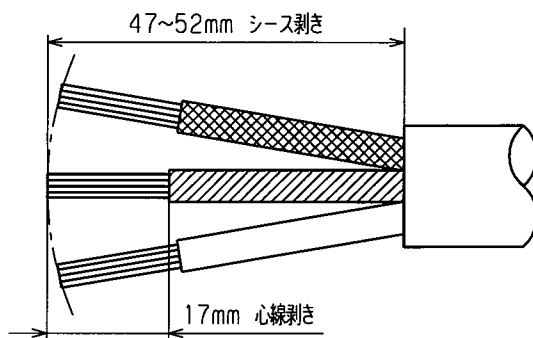
訂正	年月日	内 容	担 当	訂正	年月日	内 容	担 当	お客様用図面
△	'17.4.7	電線加工寸法図追加	木村	△				
△				△				
△				△				



端子記号記載図



電線加工寸法 (参考値)



() 寸法 : 参考値

9	グリップねじ	2	鋼	亜鉛メッキ、クロメート処理
8	端子ねじ	3	黄銅	M4.5(丸平ダブル)
7	刃 B	1	黄銅	
6	刃 A	1	黄銅	
5	アース刃	1	黄銅	ニッケルメッキ
4	グリップ	1	ポリアミド樹脂	黒色
3	プラカバー	1	ポリアミド樹脂	黒色
2	ボディB	1	ポリアミド樹脂	
1	ボディA	1	ポリアミド樹脂	

特定電気用品適合品
 電線接続方式 : 引締式
 適用電線 : 3心-10AWG Type SJ
 適用規格 : UL規格、CSA規格、NEMA WD-6
 ULファイルNo. : E341299

定格	NEMA規格 接地形2P 30A 125V
製品名	引掛形さし込みプラグ
型番	3312N-L5UL

製 図	検 図	承 認	変更承認	尺 度	1 / 1	第 3 角 法	図 番	客 6 2 8 0 0
稲葉	松川	小池					発 行	'10年5月28日
'10.5.11	'10.5.25	'10.5.28	'17.4.24					