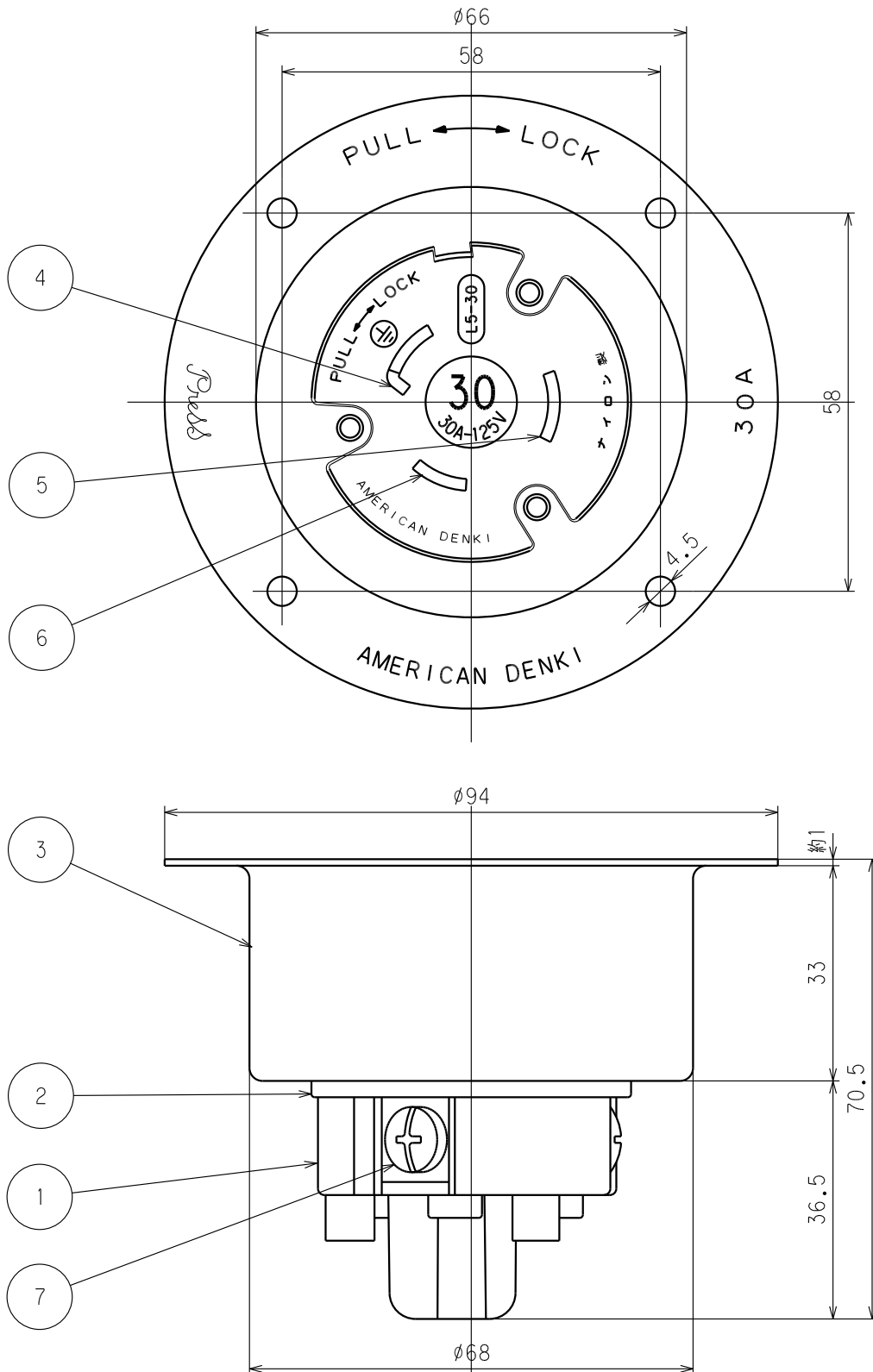


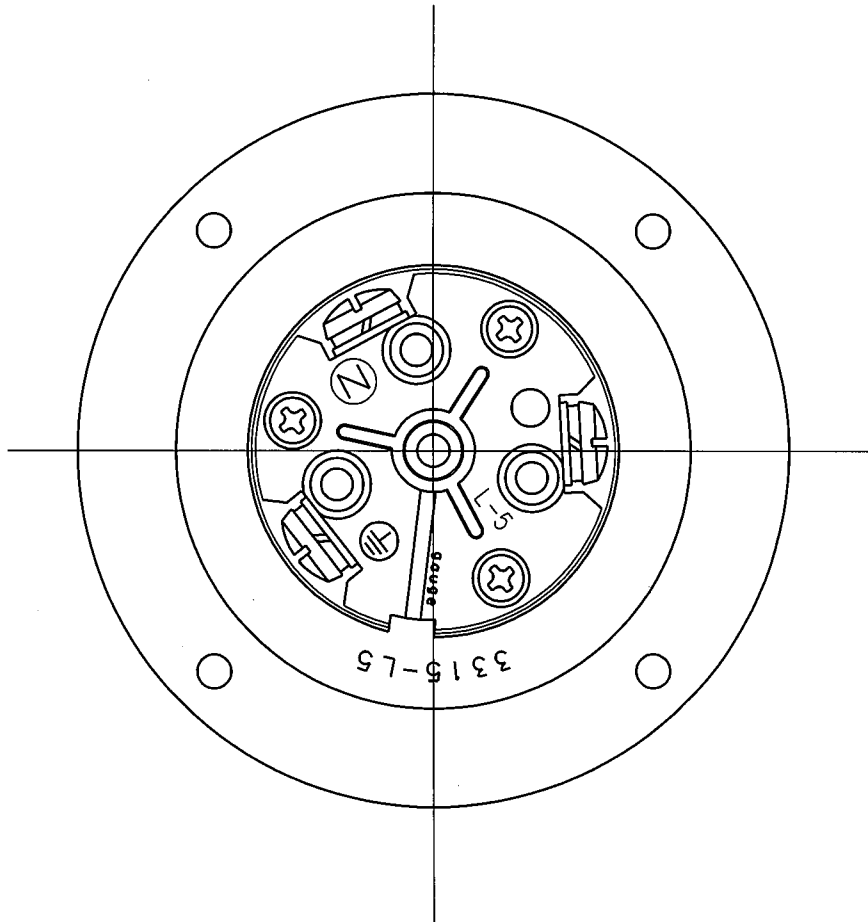
訂正	年月日	内 容	担 当	訂正	年月日	内 容	担 当
△	01.10.18			△			
△	'10.4.7	表示変更 (PSEマーク削除)	木村	△			
△				△			

お客様用図面



				定格	NEMA規格 接地形2P 30A 125V			
				製品名	引掛形フランジインレット			
部 番	部 品 名	箇 数	摘 要	型 番	3315-L5			
製 図	検 図	承 認	変更承認	尺 度	1 / 1	第 3 角 法	図 番	客 3 1 4 0 0 - 1
新 井	本	小 池					発 行	00年 12月 4日
05.11.25	06.5.1	00.12.4	'20.03.13	アメリカン電機株式会社				

訂正	年月日	内 容	担 当	訂正	年月日	内 容	担 当	お客様用図面
△	05.9.1	ねじ頭土から+に変更	新井	△				
△				△				
△				△				



7	端子ねじ	3	黄銅	M4.5(丸平ダブル)
6	刃 B	1	黄銅	
5	刃 A	1	黄銅	
4	アース刃	1	黄銅	ニッケルメッキ
3	ケース	1	黄銅	ニッケルメッキ、梨地仕上
2	ボディB	1	ポリアミド樹脂	
1	ボディA	1	ポリアミド樹脂	

電線接続方式：圧着端子式，引締式
 適用圧着端子：R5.5-5
 適用電線：1V， $\phi 2.6$ ， $\phi 3.2$ ， 5.5mm^2
 適用規格：JISC8303 配線用差込接続器

部 番	部 品 名	箇 数	摘 要	定 格	NEMA規格 接地形2P 30A 125V	
				製 品 名	引掛形フランジインレット	
				型 番	3315-L5	
製 図	検 図	承 認	変 更 承 認	尺 度	1 / 1	第 3 角 法
新井	本	小池		図 番	客 31400-2	
05.11.25	06.5.1	00.12.4	10.6.2		アメリカーン電機株式会社	
				発 行	00年 12月 4日	