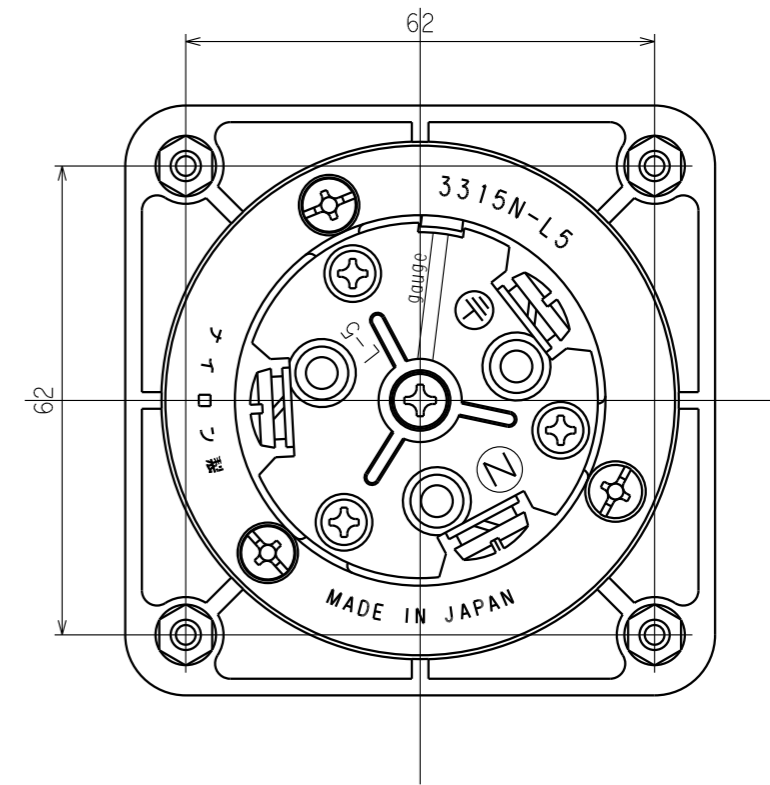
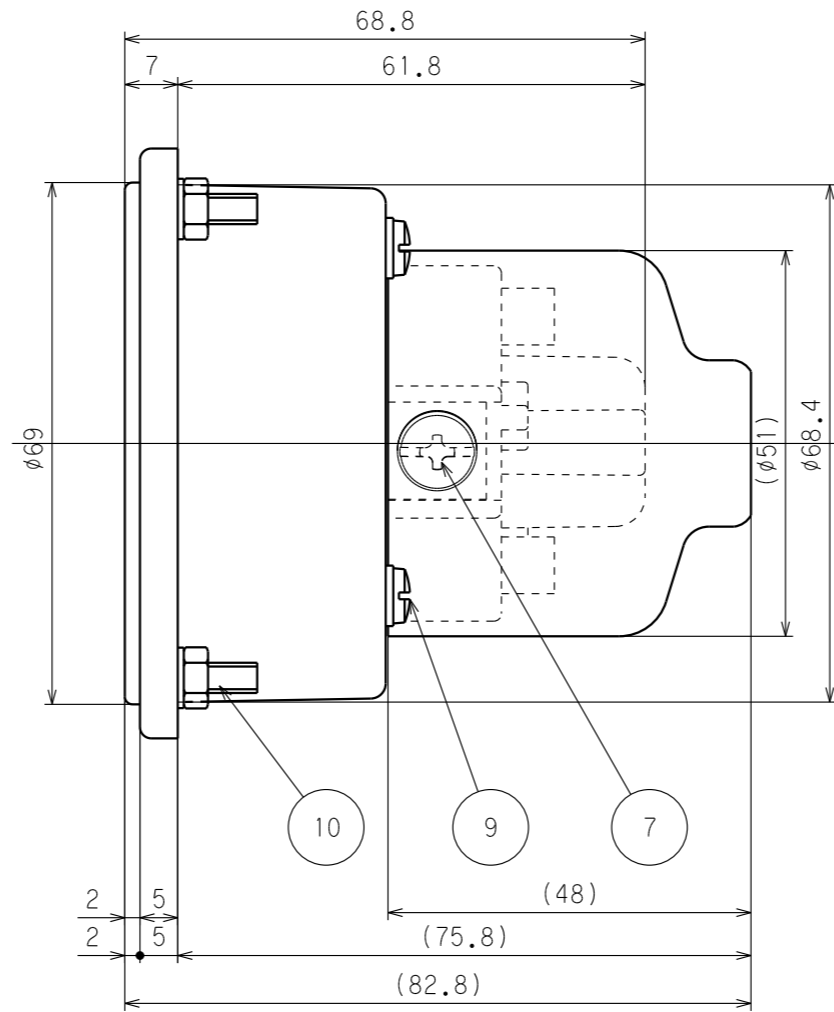
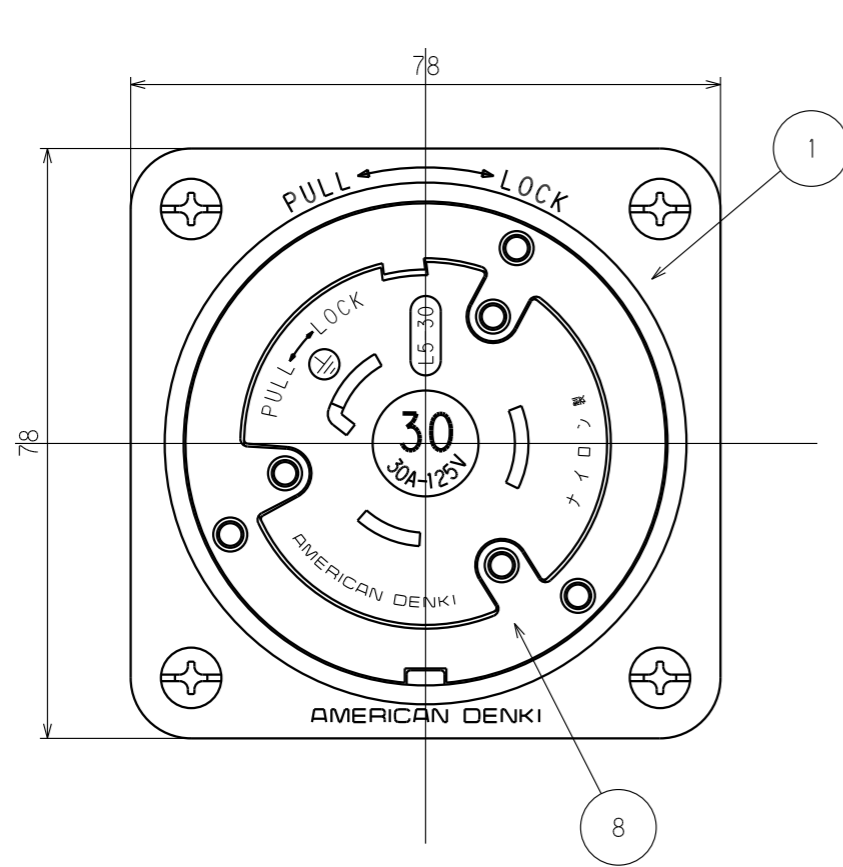


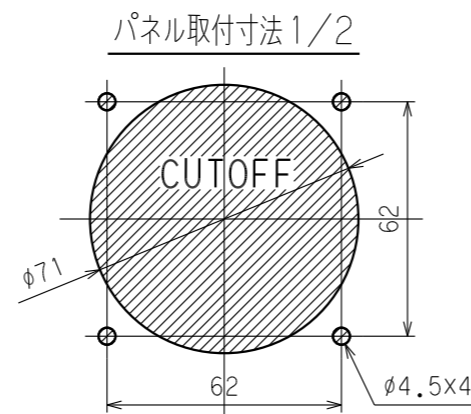
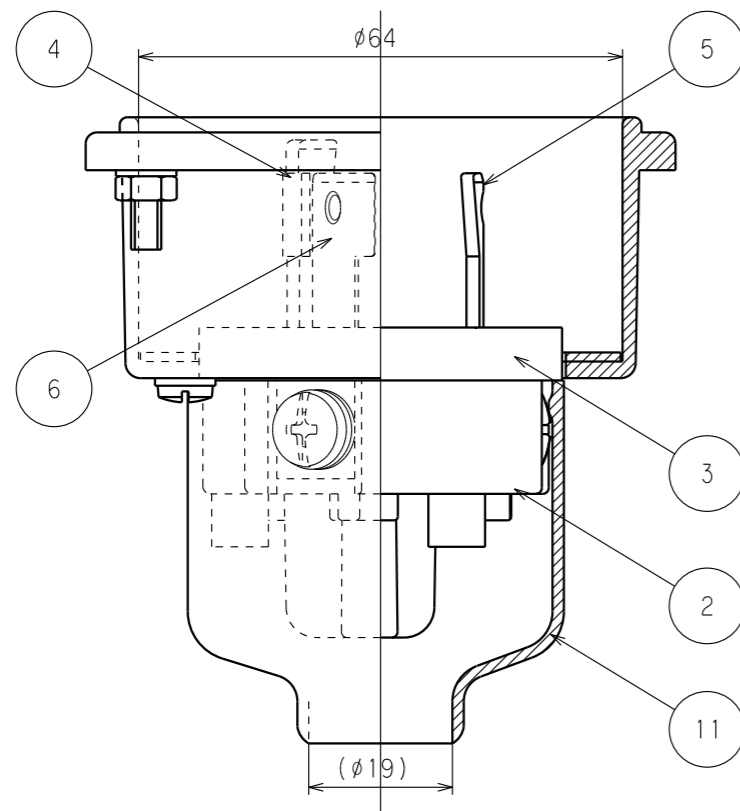
訂正	年月日	内容	担当	訂正	年月日	内容	担当
△	03.6.9	型番・ロット番号レーザー印刷捺印	新井	△	*10.4.7	表示変更 (PSEマーク削除)	木村
△	05.9.1	ねじ頭士から十に変更	新井	△	*11.5.19	絶縁カバー寸法、形状変更	木村
△	08.1.8	ねじセット仕様変更 (六角ナットからフランジナットへ)	本				

お客様用図面

⑩のパネル取付ネジセットは付属品として袋詰めて添付されております。



裏面については⑪の絶縁カバーをはずした状態を表しています。



部番	部品名	箇数	摘要
11	絶縁カバー	1	軟質塩化ビニル樹脂
10	パネル取付ネジセット	4	黄銅 丸皿ねじM4X15 ニッケルメッキ 軟鋼 フランジナットM4 三価ホワイト (添付品)
9	取付板止ねじ	3	黄銅 M3.5
8	取付板	1	黄銅 ニッケルメッキ
7	端子ねじ	3	黄銅 M4.5
6	刃B	1	黄銅
5	刃A	1	黄銅
4	アース刃	1	黄銅 ニッケルメッキ
3	インレット部ボディB	1	ナイロン製
2	インレット部ボディA	1	ナイロン
1	ケース	1	ナイロン製

電線接続方式：-圧着端子式、引締式  
 適用圧着端子：-R5.5-5  
 適用電線：-2CT, 2RNCT, 3芯, 5.5mm<sup>2</sup>  
 適用規格：JISC8303 配線用差込接続器

定格 NEMA規格 接地形2P 30A 125V

製品名 引掛形フランジインレット

型番 **3315N-L5**

製図	検図	承認	変更承認	尺度	1/1	第3角法	図番	客35500
古徳	本	小池					発行	00年 12月 4日
00.5.6	00.5.9	00.5.9	'20.03.13			アメリカ電機株式会社		