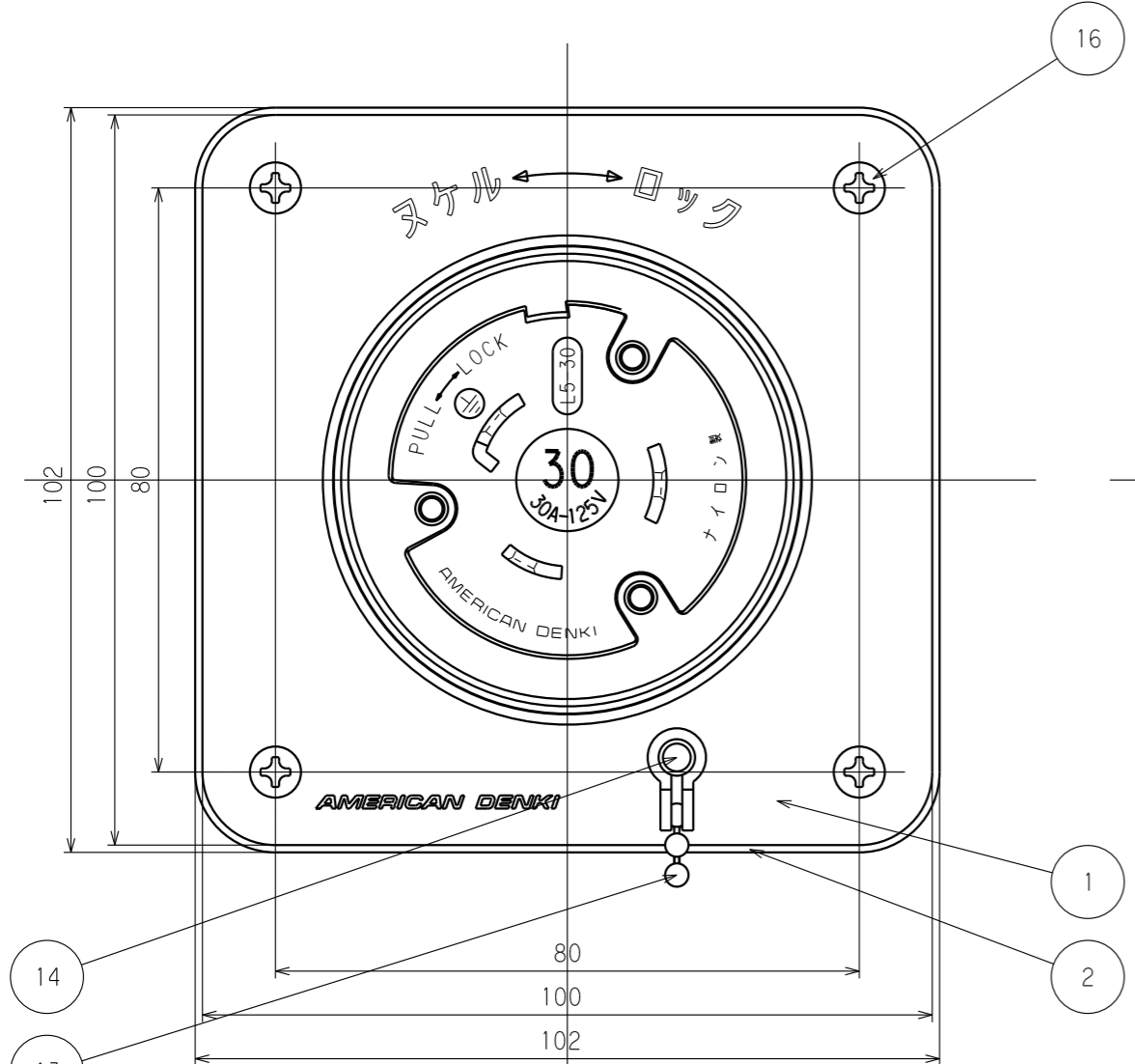
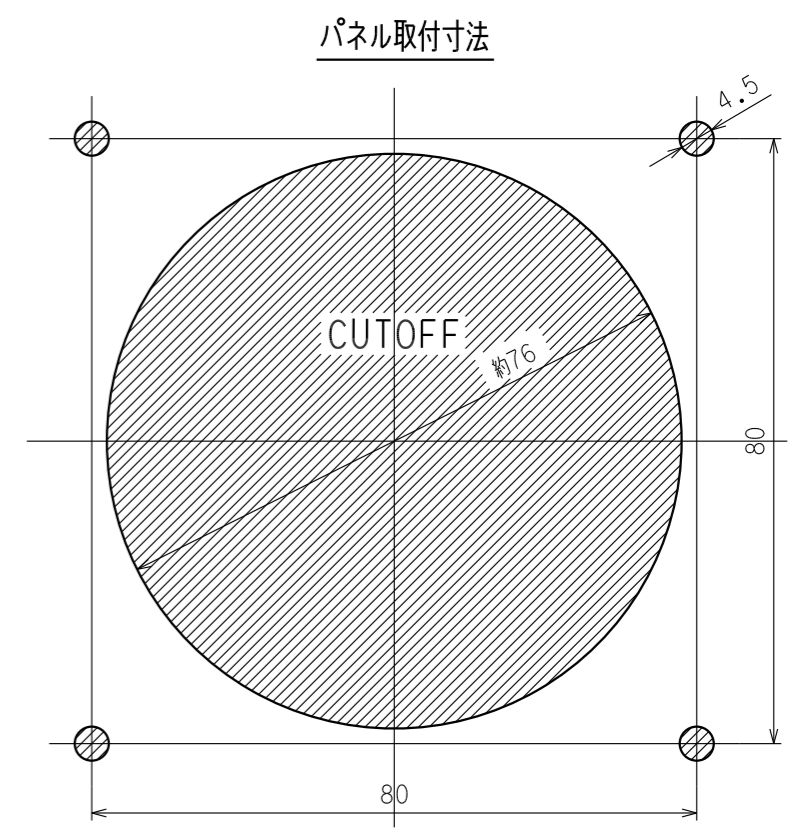
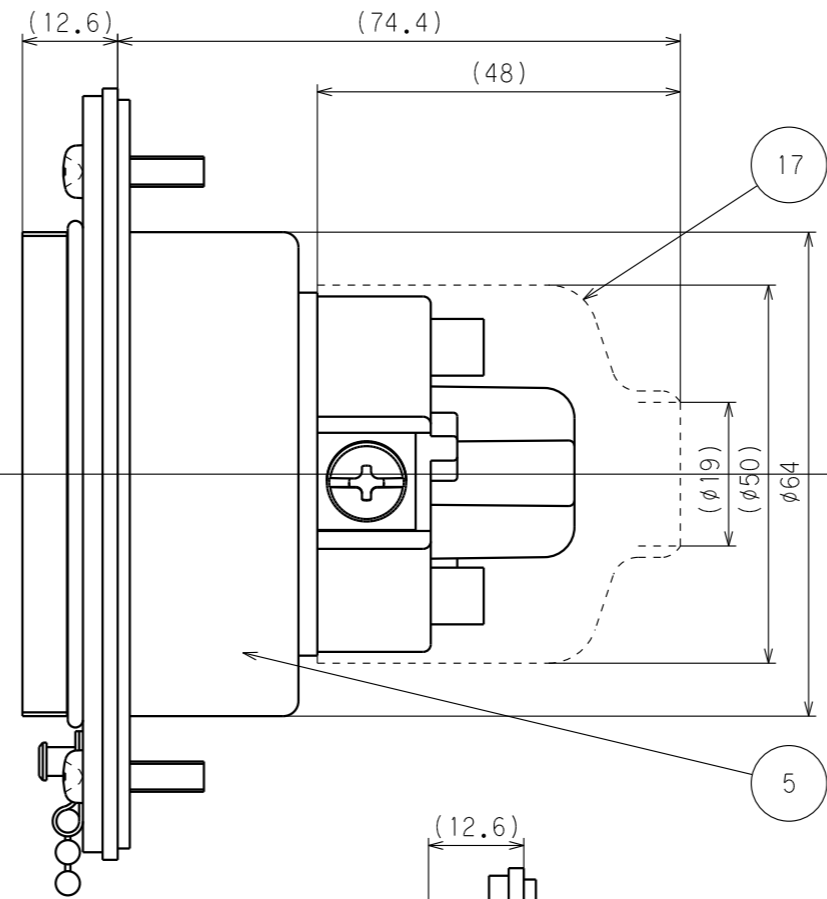
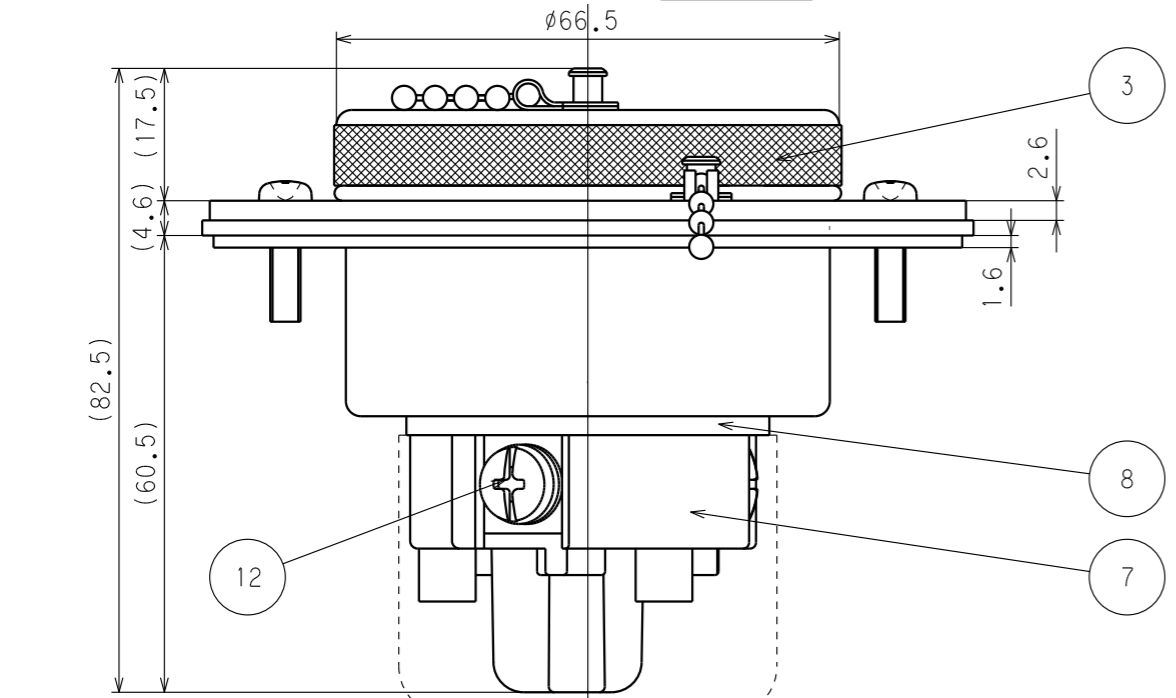


訂正年月日	内容	担当	訂正年月日	内容	担当
△ 01.11.28	<PS>表示変更	時藤	△ '11.5.19	絶縁カバー寸法、形状変更	木村
△ 05.5.10	略称表示追加	本	△		
△ '10.4.7	表示変更 (PSEマーク削除)	木村	△		

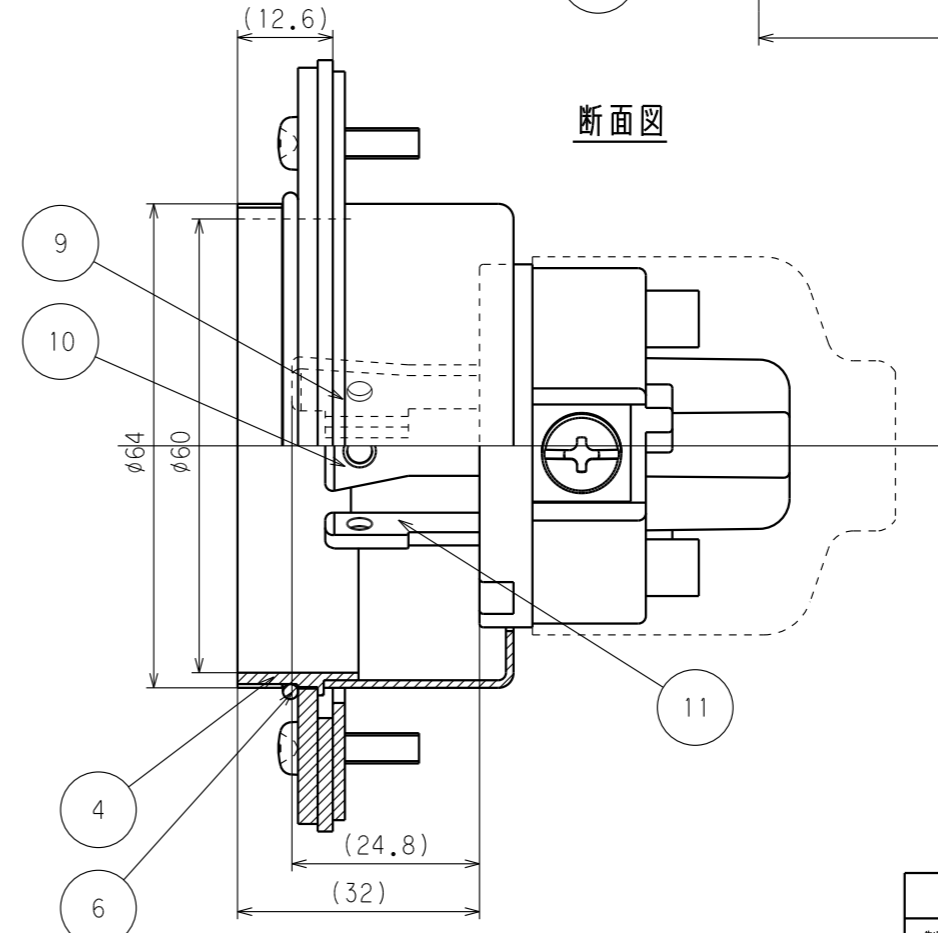
お客様用図面



平蓋装着図



パネル取付寸法



断面図

注: ⑰絶縁カバーは点線にて表示しています。

定格	NEMA規格 接地形2P 30A 125V
製品名	引掛形防水フランジインレット (防噴流形)
型番	3315WJ-L5

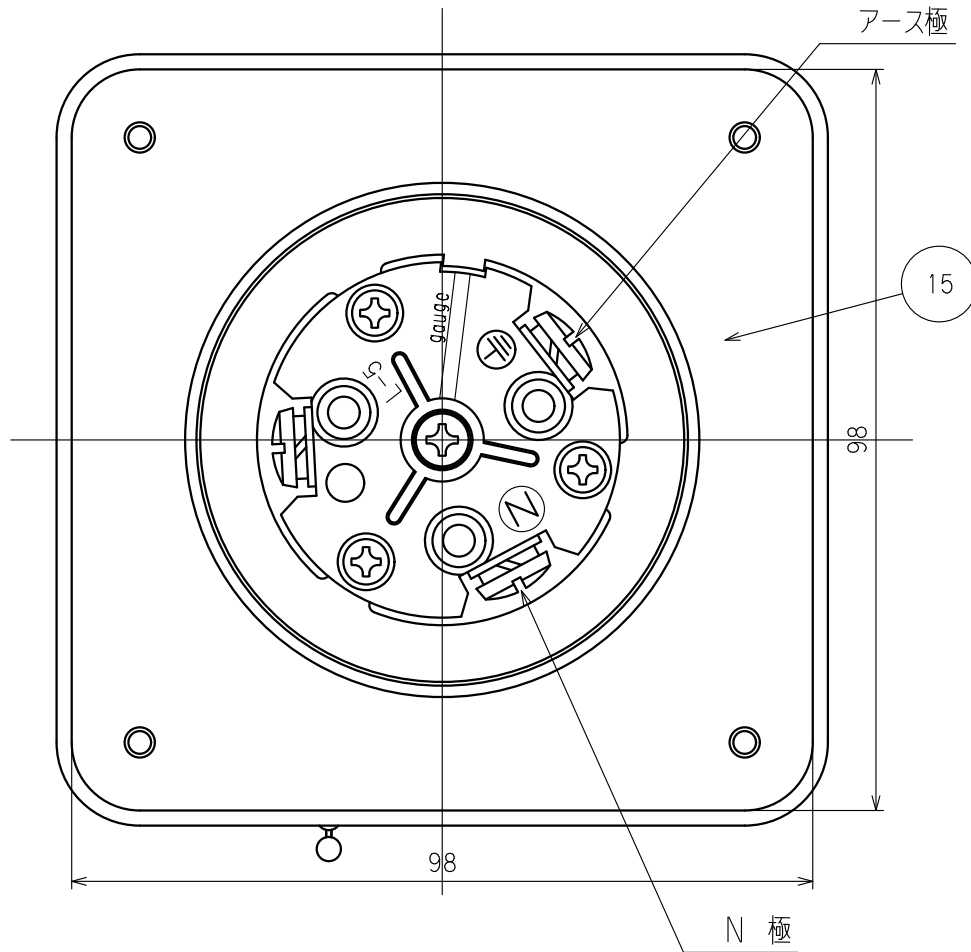
部番	部品名	筒数	摘要	規格	第 3 角法	図番	客 4 4 4 5 0 - 1
製図	検図	承認	変更承認	尺度	1/1	発行	'99年1月28日
関谷	本	小池					
'99.1.28	'99.1.28	'99.1.28	'20.03.13				

アメリカン電機株式会社

訂正	年月日	内 容	担 当	訂正	年月日	内 容	担 当
△	'05.5.06	止ねじ類±から+に変更	本	△			
△	'10.4.16	ケース、梨地仕上げ削除	木村	△			
△	'23.7.5	材質表記見直し	吉野	△			

お客様用図面

裏面図 ※ ⑬ 絶縁カバーは、はずしています。



17	絶縁カバー	1	軟質塩化ビニル樹脂	黒色
16	プレートねじ	4	ステンレス	M4
15	取付用当板	1	黄銅	ニッケルメッキ
14	カシメ金具	2	黄銅	ニッケルメッキ
13	組ボールチェーン	1	ステンレス	
12	端子ねじ	3	黄銅	M4.5
11	刃 B	1	黄銅	
10	刃 A	1	黄銅	
9	アース刃	1	黄銅	ニッケルメッキ
8	ボディB	1	ポリアミド樹脂	
7	ボディA	1	ポリアミド樹脂	
6	Oリング	1	ゴム	
5	ケース	1	黄銅	ニッケルメッキ
4	ねじリング	1	黄銅	ニッケルメッキ
3	平蓋	1	黄銅	ニッケルメッキ、梨地仕上
2	ゴムパッキン	1	ゴム	
1	プレート	1	黄銅	ニッケルメッキ、梨地仕上

電線接続方式：圧着端子式、引締式
 適用圧着端子：R5.5-5
 適用電線：1V φ2.6, φ3.2 5.5mm²
 適用規格：JISC8303 配線用差込接続器

定 格	NEMA規格 接地形2P 30A 125V
製 品 名	引掛形防水フランジインレット (防噴流形)
型 番	3315WJ-L5

部 番	部 品 名	箇 数	摘 要	尺 度	1/1	原 紙	A4	第 3 角 法	図 番	客 4 4 4 5 0 - 2
製 図	検 図	承 認	変 更 承 認							
関谷 恭	本	小池								
'99.1.28	'99.1.28	'99.1.28	'23.07.31					アメリカーン電機株式会社	発 行	'99年 1 月 28 日