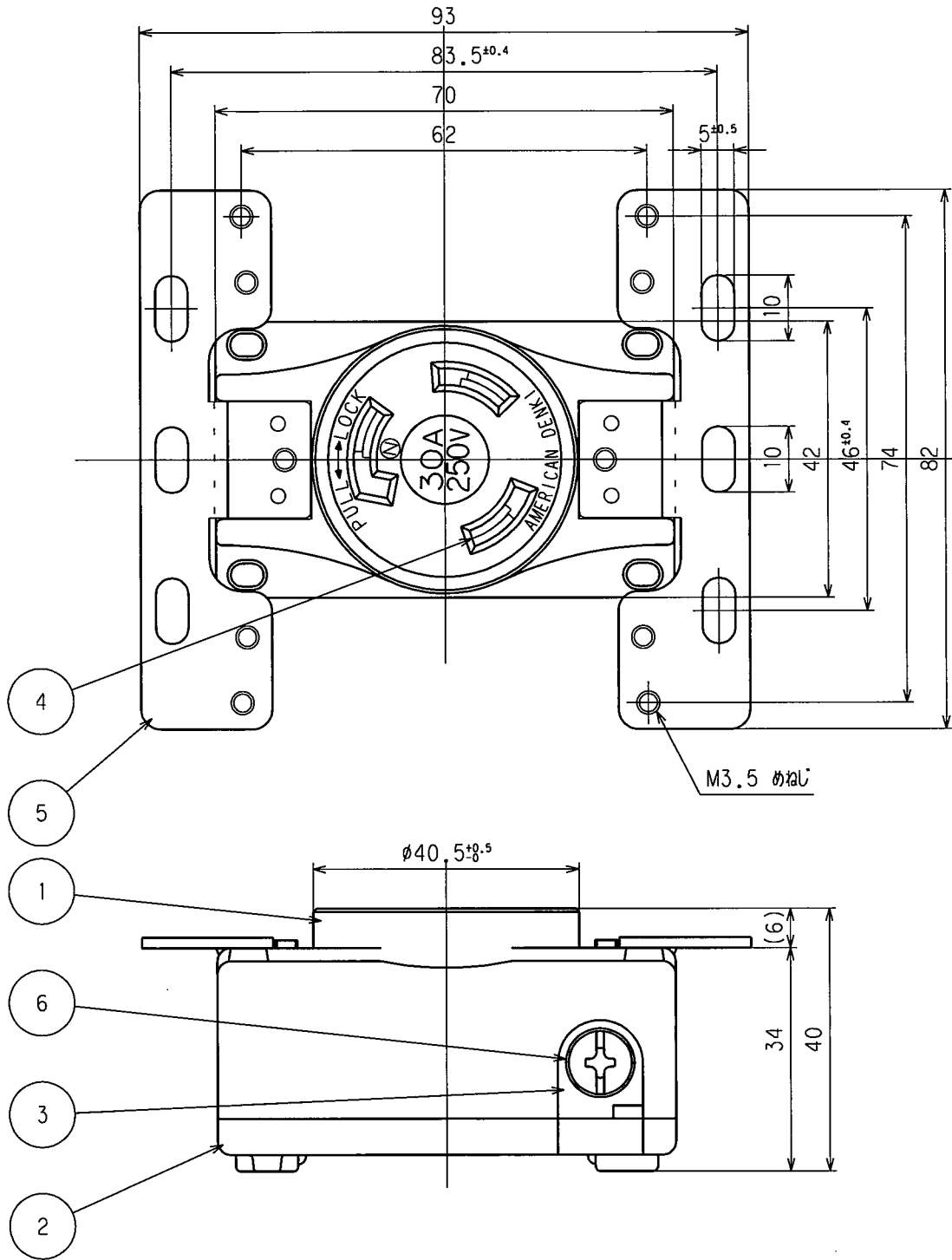


訂正	年月日	内容	担当	訂正	年月日	内容	担当
△	6.1.12			△			
△	8.6.14			△			
△	01.10.5	定格表示変更		△			

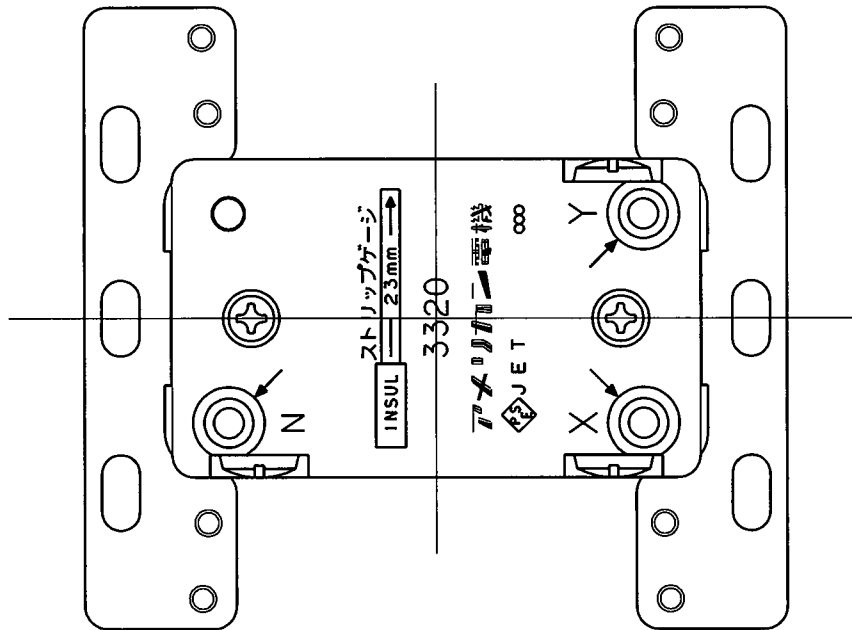
お客様用図面



()寸法:参考値

				定格	3P 30A 250V							
				製品名	引掛形防水プレート組込用埋込コンセント							
				型番	3320-2							
部番	部品名	箇数	摘要	製図	検図	承認	変更承認	尺度	1/1	第3角法	図番	客14050-1(防)
	野口	戸田	小池								発行	00年12月4日
	55.7.30	H4.5.18	H4.5.21	17.12.27	アメリカン電機株式会社							

訂正	年月日	内容	担当	訂正	年月日	内容	担当	お客様用図面
△	6.1.12			△	05.4.1	±から+に変更	新井	
△	8.6.14			△				
△	02.5.9	型番等レーザー印刷に変更	本	△				



()寸法:参考値

6	端子ねじ	3	黄銅 M4.5
5	取付金具	2	軟鋼 亜鉛メッキ、クロメート処理
4	刃受	3	リン青銅
3	端子	3	黄銅 内1ヶ、ニッケルメッキ
2	裏蓋	1	ユリア樹脂
1	ボディ	1	ユリア樹脂

特定電気用品適合品

電線接続方式:圧着端子式、引締式

適用圧着端子:R5.5-5

適用電線:1V φ2.6 φ3.2 5.5mm²

適用規格:JISC8303 配線用差込接続器

・3320-2(黒色)

定格 3P 30A 250V

製品名 引掛形防水プレート組込用埋込コンセント

型番 3320-2

部番	部品名	箇数	摘要
製図	検図	承認	変更承認
野口	戸田	小池	
57.2.19	H4.5.18	H4.5.21	17.12.27



アメリカン電機株式会社

図番 客14050-2(防)

発行 00年12月4日