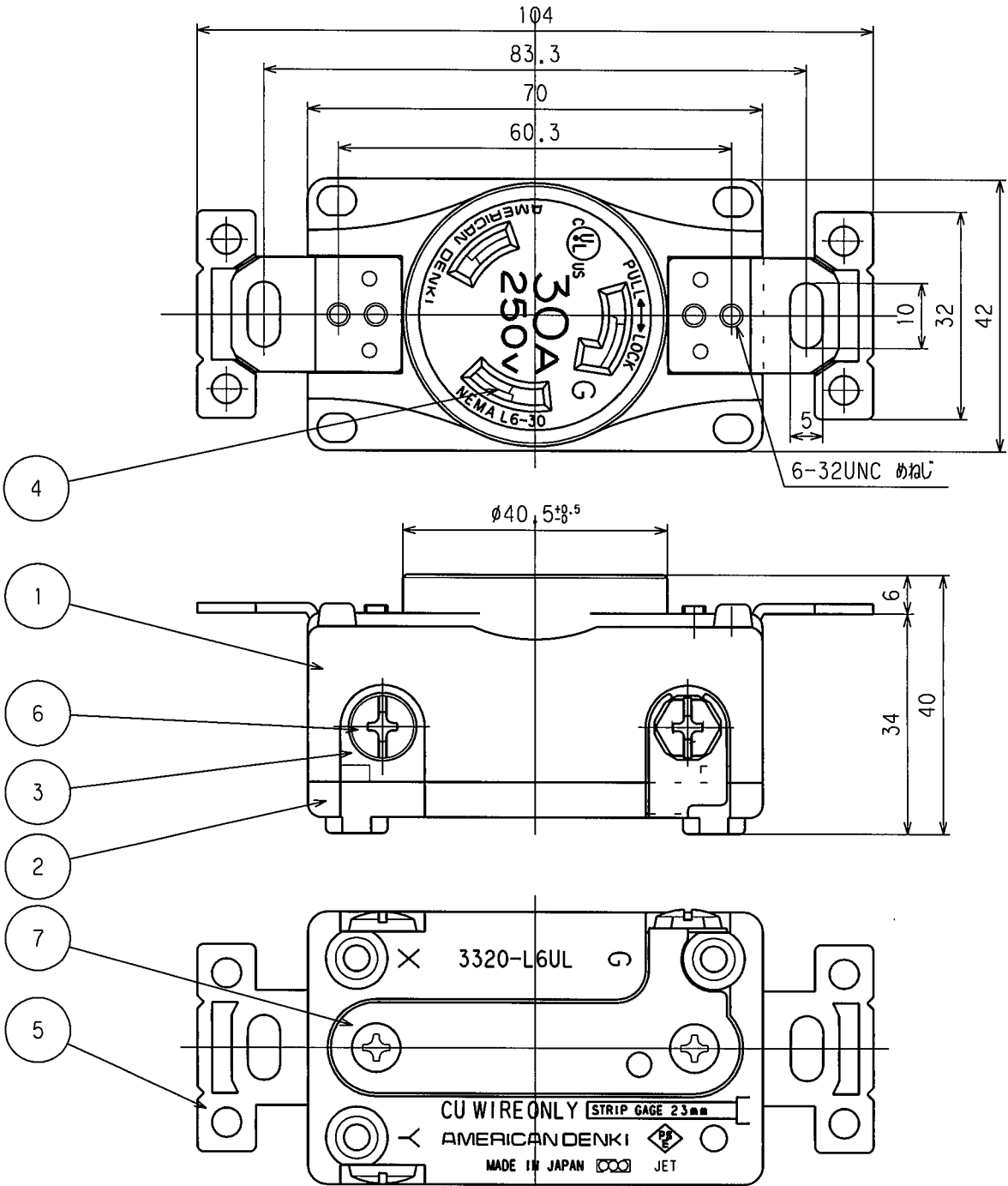


| | | | | | |
|-----------|-----------------|----|-------|----|----|
| 訂正年月日 | 内容 | 担当 | 訂正年月日 | 内容 | 担当 |
| △ '14.3.5 | UL/CSA認証適用接続明確化 | 三浦 | △ | | |
| △ | | | △ | | |
| △ | | | △ | | |

お客様図面



() 寸法：参考値

| 7 | アース接続金具 | 1 | 黄銅(ニッケルメッキ) |
|----|---------|----|--------------------|
| 6 | 端子ねじ | 3 | 黄銅 M4.5(内1ヶ緑色・六角頭) |
| 5 | 取付金具 | 2 | 軟鋼 亜鉛メッキ・クロメート処理 |
| 4 | 刃受 | 3 | リン青銅 |
| 3 | 端子 | 3 | 黄銅(内1ヶ ニッケルメッキ) |
| 2 | 裏蓋 | 1 | MP-A(メラミンフェノール) |
| 1 | ボディ | 1 | MP-A(メラミンフェノール) |
| 部番 | 部品名 | 箇数 | 摘要 |

特定電気用品適合品・UL/CSA認証取得品
 電線接続方式：引締式*、先開形圧着端子式
 適用圧着端子：先開形圧着端子 M5用
 適用電線：10AWG*、1V5.5mm²
 適用規格：UL規格、CSA規格、電気用品安全法
 NEMA WD-6
 ULファイルNo.：E232991
 *はUL/CSA認証適用接続

| | |
|-----|-----------------------|
| 定格 | NEMA規格 接地形2P 30A 250V |
| 製品名 | 引掛形埋込コンセント |
| 型番 | 3320-L6UL |

| | | | | | | | | |
|----------|----------|----------|---------|----|-------------|------|----|-------------|
| 製図 | 検図 | 承認 | 変更承認 | 尺度 | 1/1 | 第3角法 | 図番 | 客62750 |
| 稲葉 | 松川 | 小池 | | | アメリカン電機株式会社 | | 発行 | '10年 5月 28日 |
| '10.2.25 | '10.5.25 | '10.5.28 | '14.3.5 | | | | | |