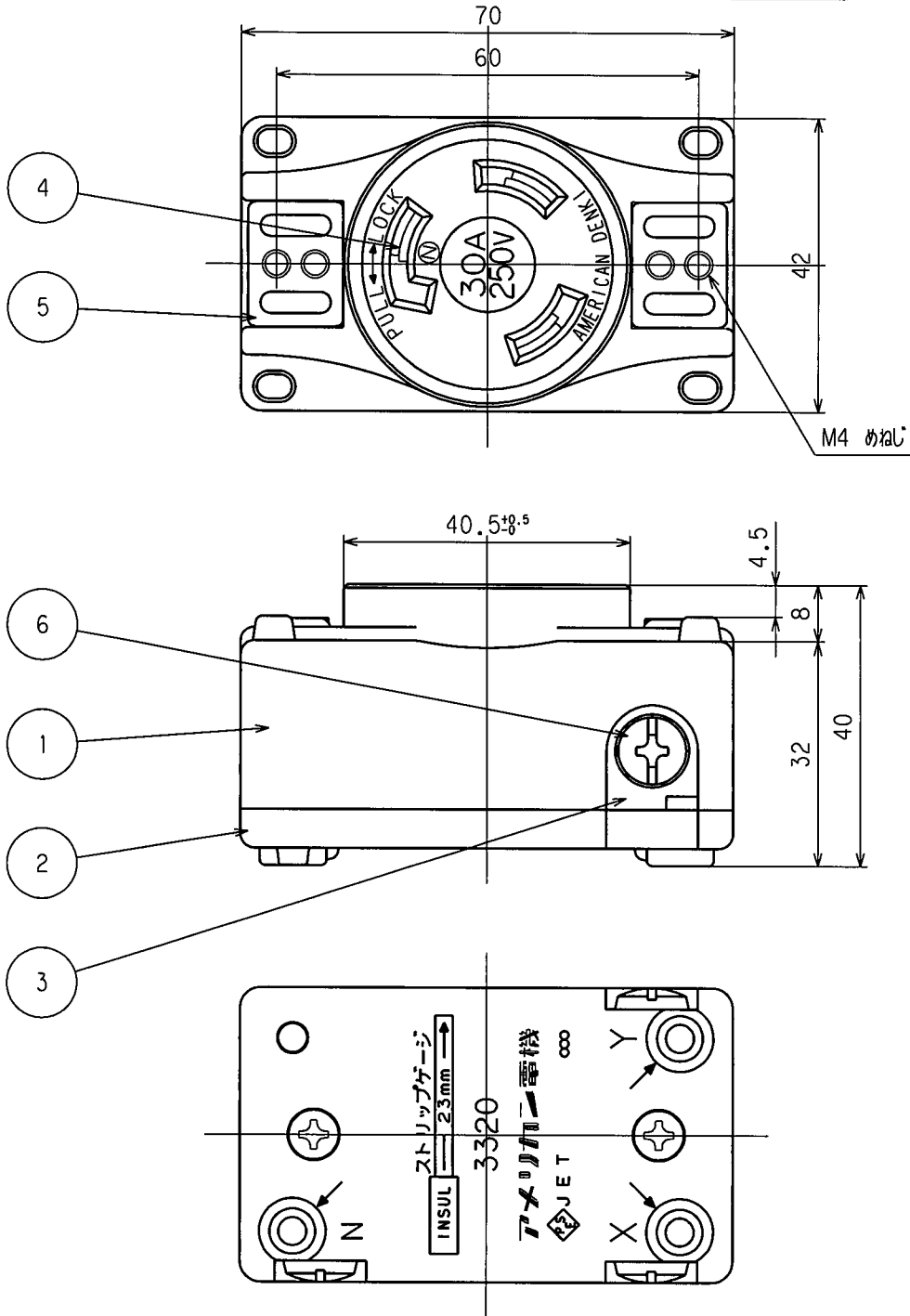


訂正	年月日	内容	担当	訂正	年月日	内容	担当
△	6.1.12			△	05.4.1	±から+に変更	新井
△	01.10.22	定格表示変更	本	△			
△	02.5.9	型番等レーザー印刷変更	本	△			

お客様用図面



特定電気用品適合品

電線接続方式：圧着端子式、引締式、巻締式

適用圧着端子：R5.5-5

適用電線：1V $\phi 2.6$ $\phi 3.2$ 5.5mm^2

適用規格：JISC8303 配線用差込接続器

6	端子ねじ	3	黄銅 M4.5
5	取付金具	2	軟銅 亜鉛メッキ、クロメート処理
4	刃受	3	リン青銅
3	端子	3	黄銅 内1ヶ、ニッケルメッキ
2	裏蓋	1	ユリア樹脂
1	ボディ	1	ユリア樹脂

定格	3P 30A 250V
製品名	引掛形パネル用コンセント
型番	3320-P

製図	検図	承認	変更承認	尺度	1/1	第3角法	図番	客27850
野口	戸田	小池			アメリカン電機株式会社	発行	00年12月4日	
55.7.30	H4.5.18	H4.5.21	1/5.1.20					