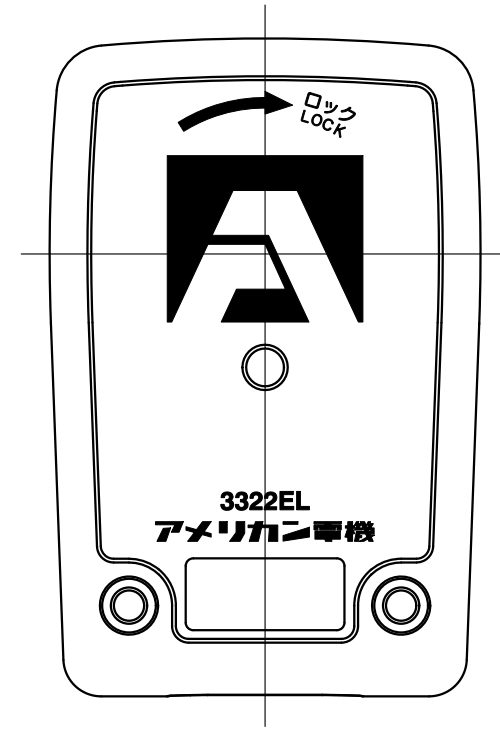
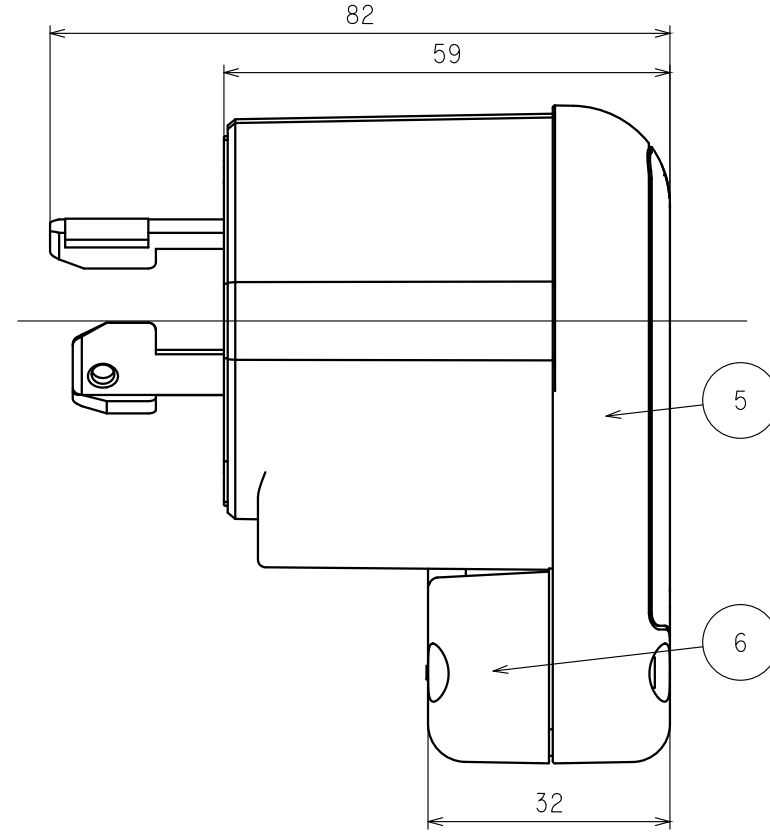
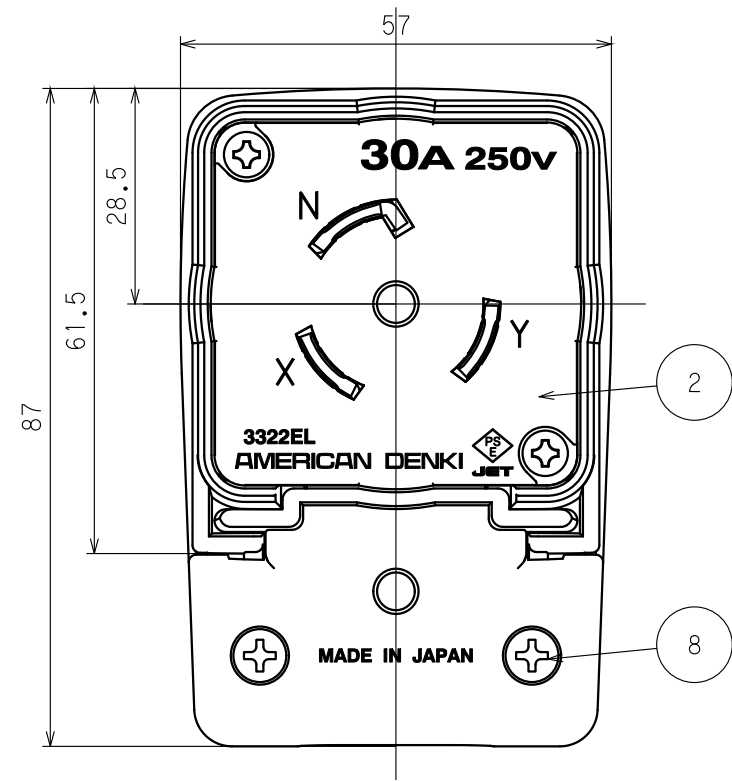
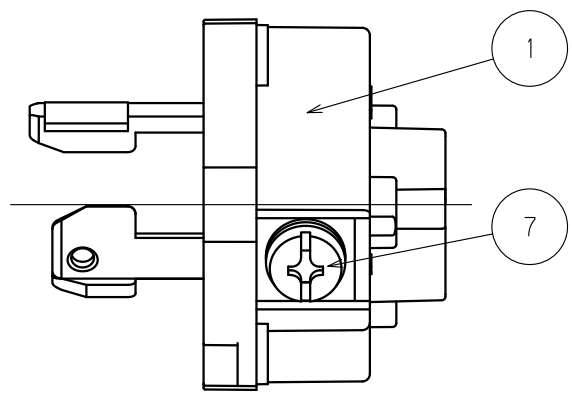
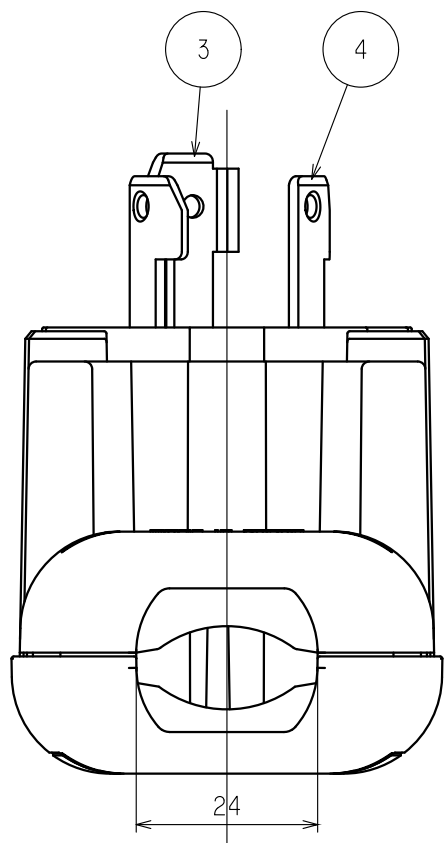
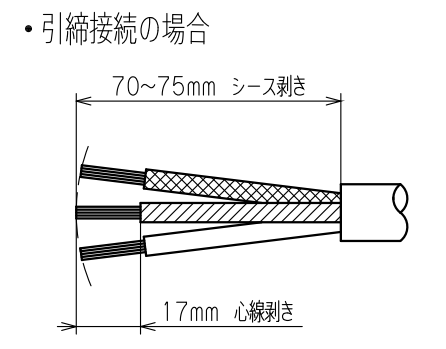
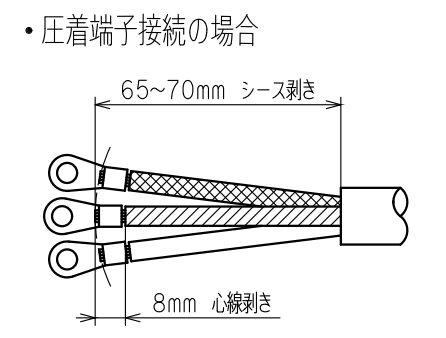


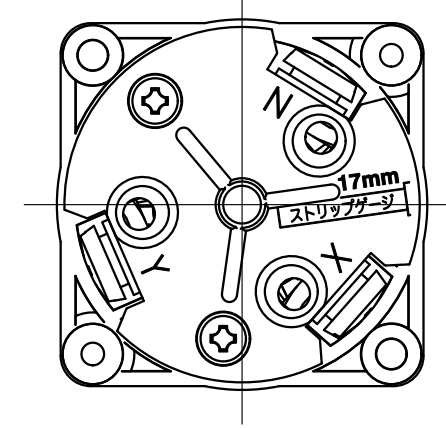
訂正	年月日	内 容	担 当	訂正	年月日	内 容	担 当	お客様用図面
△				△				
△				△				
△				△				



電線加工寸法 (参考値) S=1/2



端子記号記載図



() 寸法: 参考値

8	グリップねじ	2	銅	亜鉛メッキ、クロメート処理
7	端子ねじ	3	黄銅	M4.5
6	グリップ	1	ポリカーボネート樹脂	
5	プラカバー	1	ポリカーボネート樹脂	
4	刃B	2	黄銅	
3	刃A	1	黄銅	ニッケルメッキ
2	ボディB	1	ポリアミド樹脂 (ガラスファイラ含有)	
1	ボディA	1	ポリアミド樹脂 (ガラスファイラ含有)	

特定電気用品適合品
 電線接続方式: 圧着端子式、引締式
 適用圧着端子: R5.5-5
 適用電線: VCT, 2CT, 2PNCT 3心 5.5mm²
 適用規格: JIS C 8303 配線用差込接続器

定 格	3P 30A 250V
製 品 名	引掛形さし込みプラグ (L型)
型 番	3322EL

製 図	検 図	承 認	変更承認	尺 度	1/1	原 紙	A3	第 3 角 法	図 番	客 67100
吉野	松川								発 行	2022年2月9日
'22.2.8	'22.2.8	'22.02.09								