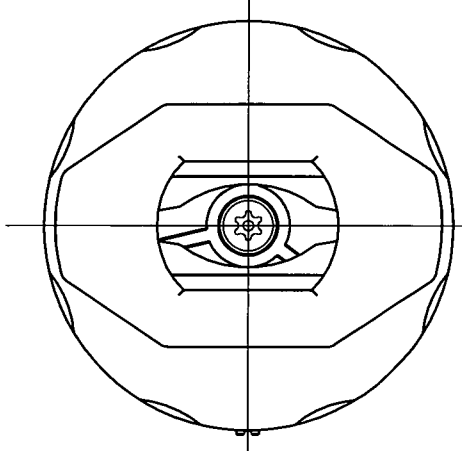
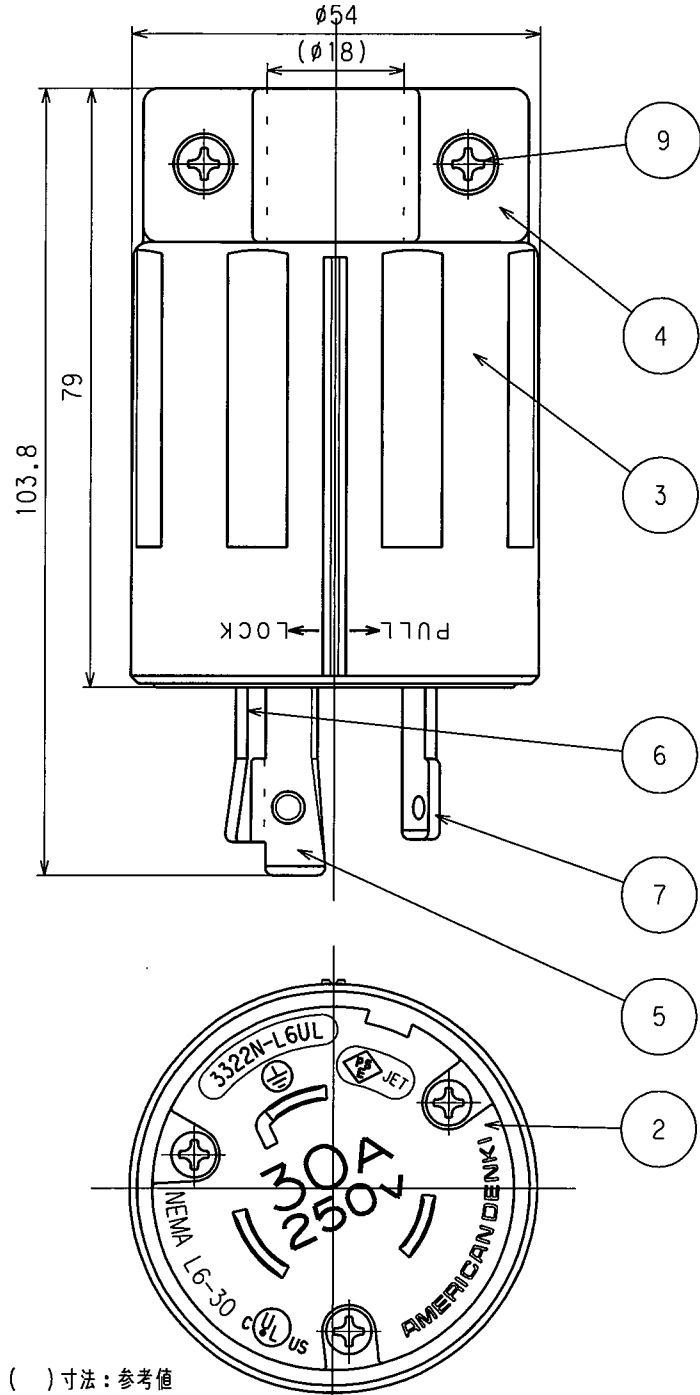
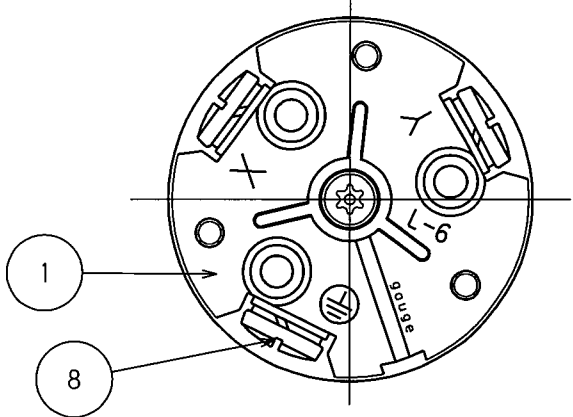


| 訂正 | 年月日 | 内 容 | 担 当 | 訂正 | 年月日 | 内 容 | 担 当 |
|----|---------|-----------|-----|----|-----|-----|-----|
| △ | '17.4.7 | 電線加工寸法図追加 | 木村 | △ | | | |
| △ | | | | △ | | | |
| △ | | | | △ | | | |

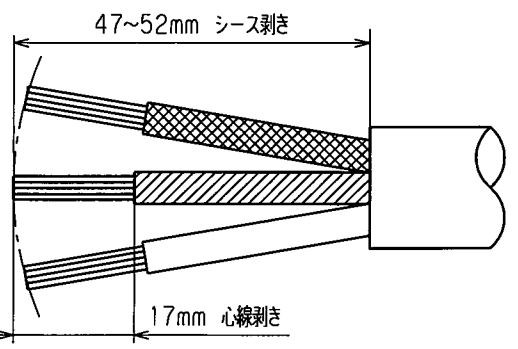
お客様用図面



端子記号記載図



電線加工寸法 (参考値)



() 寸法 : 参考値

| | | | | |
|---|--------|---|---------|---------------|
| 9 | グリップねじ | 2 | 鋼 | 亜鉛メッキ、クロメート処理 |
| 8 | 端子ねじ | 3 | 黄銅 | M4.5 (丸平ダブル) |
| 7 | 刃 B | 1 | 黄銅 | |
| 6 | 刃 A | 1 | 黄銅 | |
| 5 | アース刃 | 1 | 黄銅 | ニッケルメッキ |
| 4 | グリップ | 1 | ポリアミド樹脂 | 黒色 |
| 3 | プラカバー | 1 | ポリアミド樹脂 | 黒色 |
| 2 | ボディB | 1 | ポリアミド樹脂 | |
| 1 | ボディA | 1 | ポリアミド樹脂 | |

特定電気用品適合品
 電線接続方式 : 引締式
 適用電線 : 3心-10AWG Type SJ
 適用規格 : UL規格、CSA規格、NEMA WD-6
 ULファイルNo. : E341299

| | |
|-----|-----------------------|
| 定格 | NEMA規格 接地形2P 30A 250V |
| 製品名 | 引掛形さし込みプラグ |
| 型番 | 3322N-L6UL |

| | | | | | | | | |
|-----|-----|-----|------|-----|-------|-------------|-----|-------------|
| 製 図 | 検 図 | 承 認 | 変更承認 | 尺 度 | 1 / 1 | 第 3 角 法 | 図 番 | 客 6 1 6 5 0 |
| 稲葉 | 松川 | 小池 | | | | アメリカー電機株式会社 | 発 行 | '10年5月28日 |

'10.4.23 '10.5.25 '10.5.28 '17.4.24