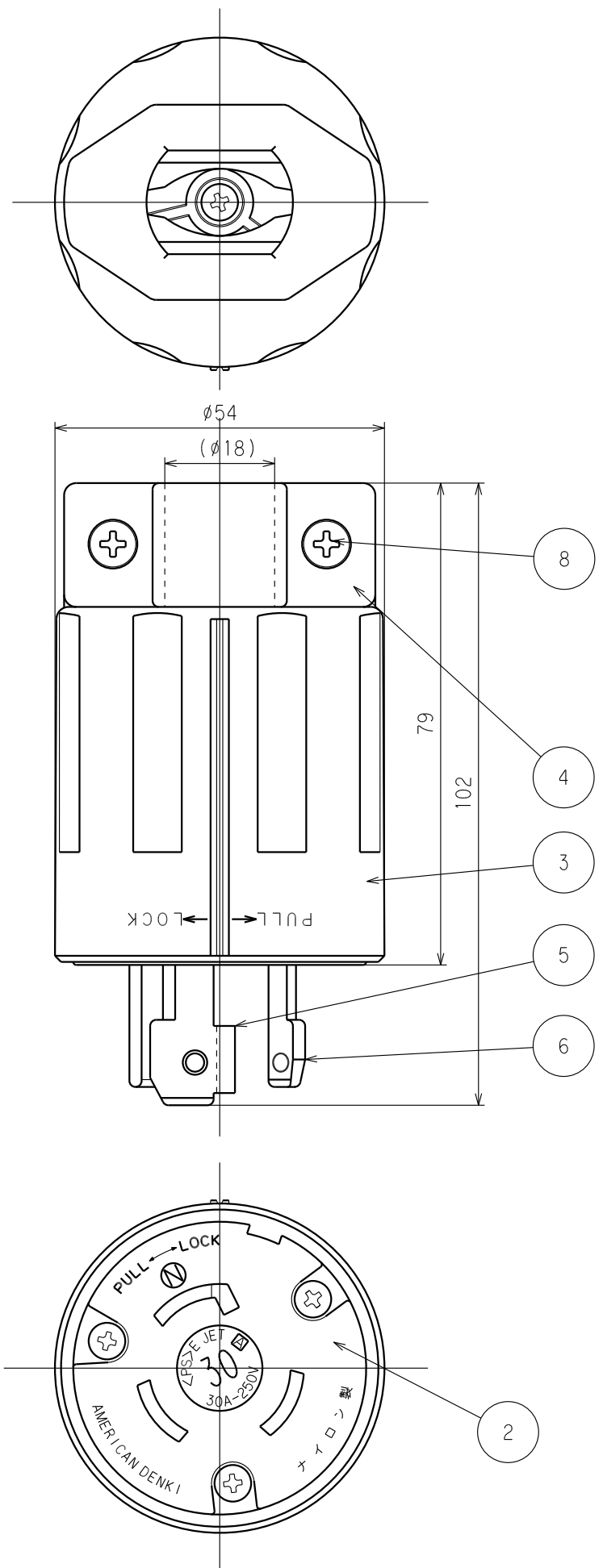
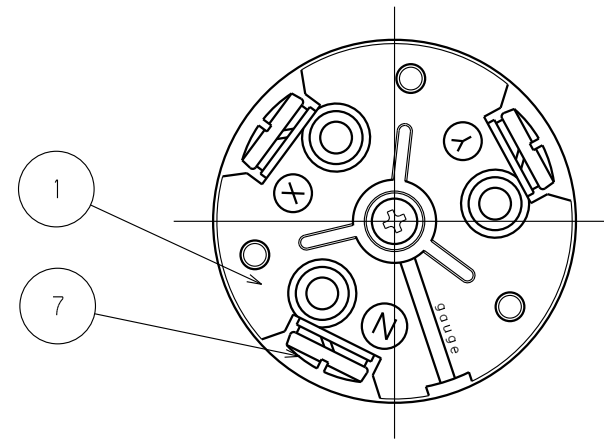


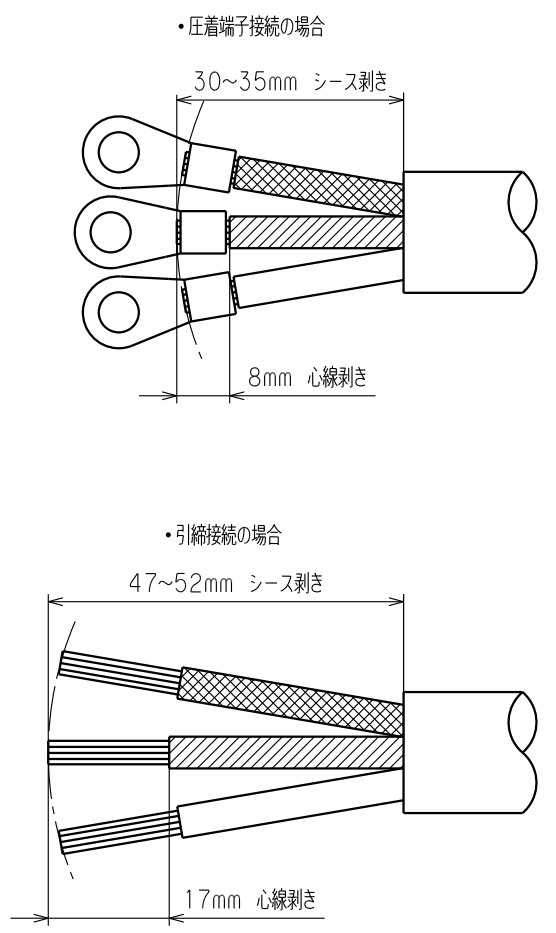
訂正	年月日	内容	担当	訂正	年月日	内容	担当	お客様用図面
△	01.10.18			△	*17.4.7	電線加工図追加、A4図面枠からA3図面枠へ変更	木村	
△	05.5.12	±から+に変更	新井	△				
△	*10.7.22	型番彫刻から、型番ラベル貼付に変更	木村	△				



端子記号記載図



電線加工寸法(参考値)



( ) 寸法: 参考値

8	グリップねじ	2	鋼	亜鉛メッキ、クロメート処理
7	端子ねじ	3	黄銅	M4.5(丸平ダブル)
6	刃 B	2	黄銅	
5	刃 A	1	黄銅	ニッケルメッキ
4	グリップ	1	ポリアミド樹脂	
3	プラカバー	1	ポリアミド樹脂	
2	ボディB	1	ポリアミド樹脂	
1	ボディA	1	ポリアミド樹脂	

特定電気用品適合品  
 電線接続方式: 圧着端子式, 引締式  
 適用圧着端子: R5.5-5  
 適用電線: 2CT, 2RNCT, 3心, 5.5mm<sup>2</sup>  
 適用規格: JISC8303 配線用差込接続器

定格	3P 30A 250V
製品名	引掛形さし込みプラグ
型番	<b>3322N</b>

製図	検図	承認	変更承認	尺度	1/1	第3角法	図番	客31850
新井	本	小池					発行	'00年 12月 4日
'04.5.12	'04.6.3	'00.12.4	'20.03.03					