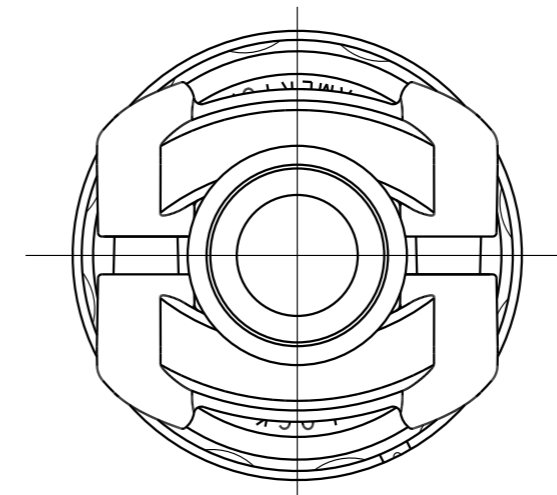
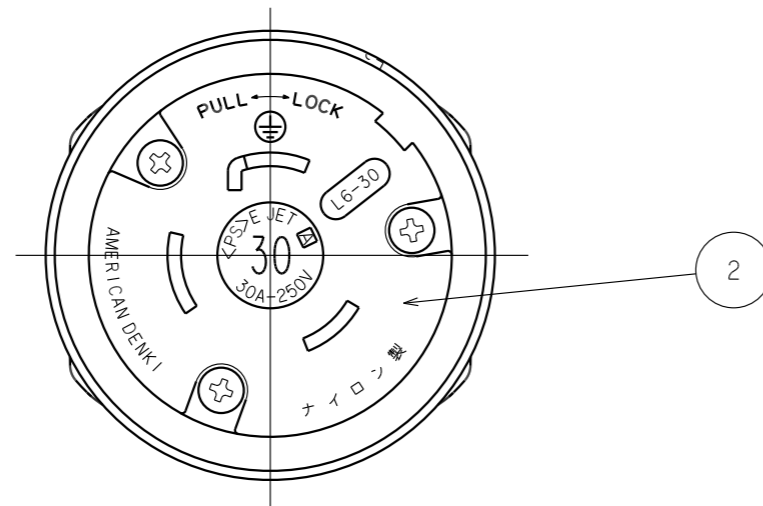
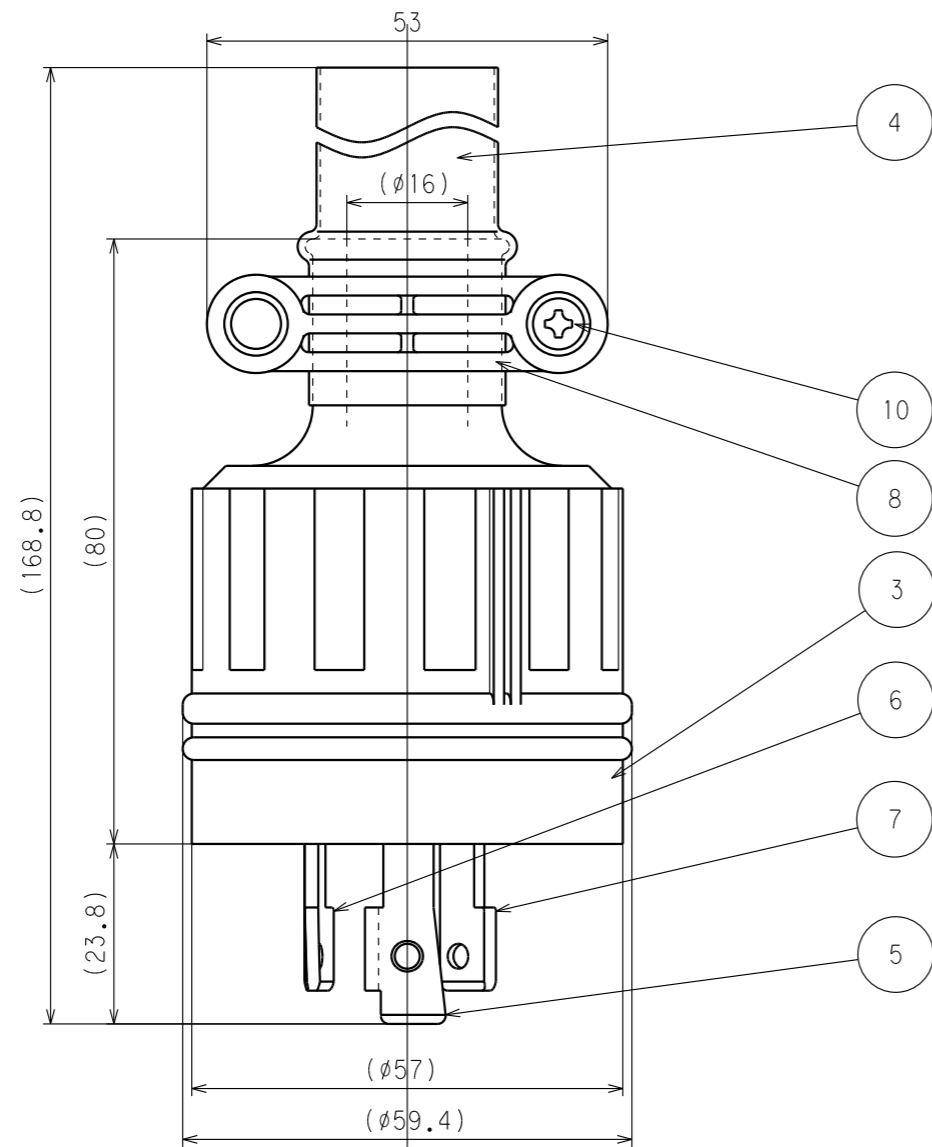
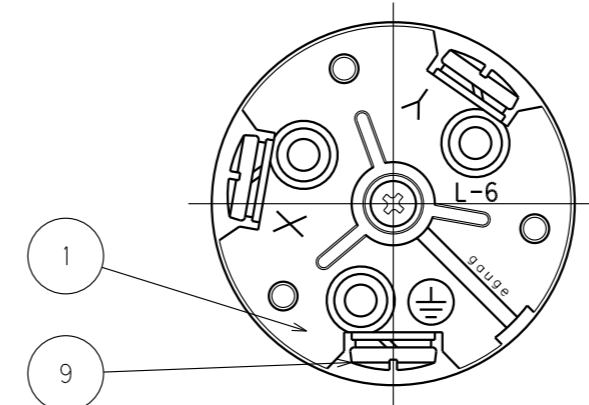


訂正	年月日	内 容	担 当	訂正	年月日	内 容	担 当
△	01.10.17			△	*17.10.10	丸バンドから樹脂グリップに変更	木村
△	05.5.12	±から+に変更	新井	△			
△	*17.4.7	電線加工図追加、A4図面枠からA3図面枠へ変更	木村	△			

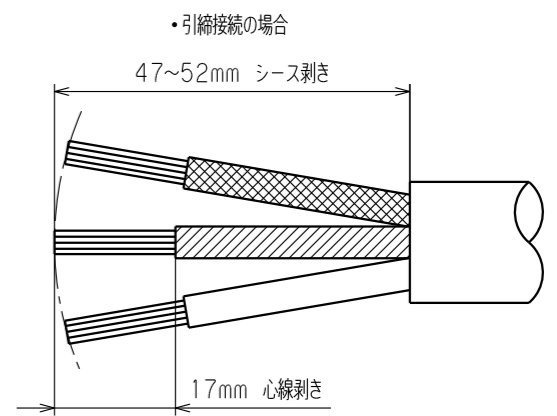
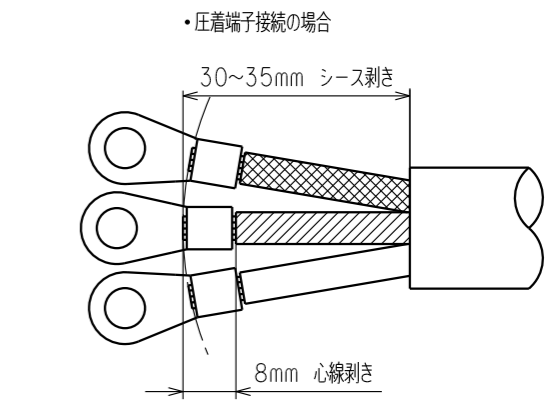
お客様用図面



端子記号記載図



電線加工寸法 (参考値)



() 寸法 : 参考値

10	グリップねじ	2	ステンレス鋼
9	端子ねじ	3	黄銅 M4.5 (丸平ダブル)
8	グリップ	2	ポリカーボネート樹脂
7	刃 B	1	黄銅
6	刃 A	1	黄銅
5	アース刃	1	黄銅 ニッケルメッキ
4	防水チューブ	1	熱収縮チューブ 黒色
3	ゴムカバー	1	耐候性ゴム 黒色
2	ボディB	1	ポリアミド樹脂
1	ボディA	1	ポリアミド樹脂

特定電気用品適合品
 電線接続方式 : 圧着端子式, 引締式
 適用圧着端子 : R5.5-5
 適用電線 : 2CT, 2RNCT, 3心, 5.5mm²
 適用規格 : JISC8303 配線用差込接続器

規格	NEMA規格 接地形2P 30A 250V
製品名	引掛形防水さし込みプラグ
型番	3322RW-L6

製 図	検 査	承 認	変更承認	尺 度	1 / 1	第 3 角 法	図 番	客 30950
新井	本	小池			アメリカ電機株式会社	発行	'00年 12月 4日	
'04.5.12	'04.6.3	'00.12.4	'20.03.09					