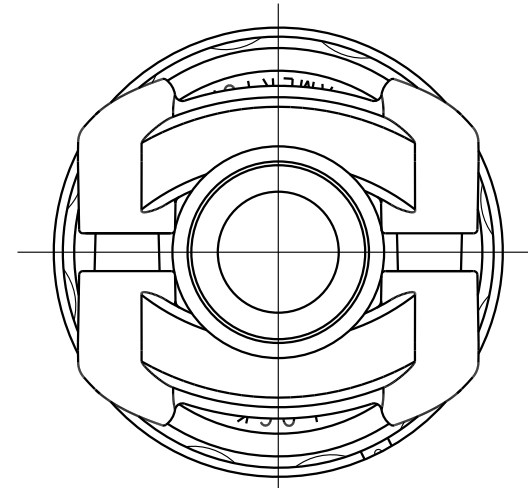
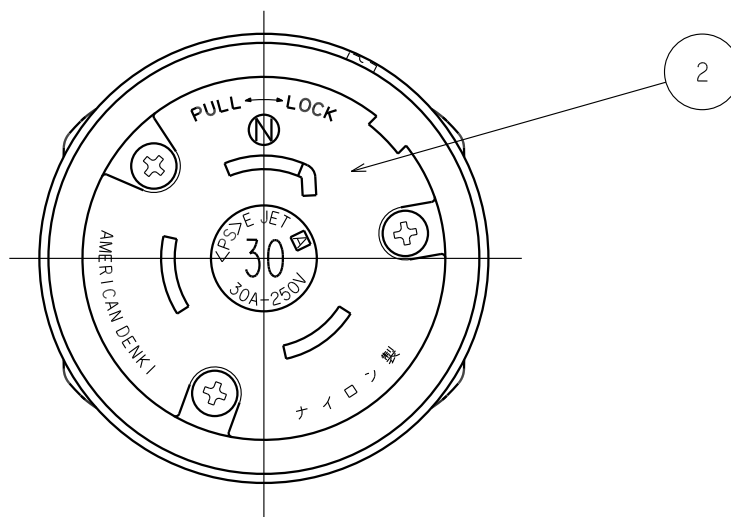
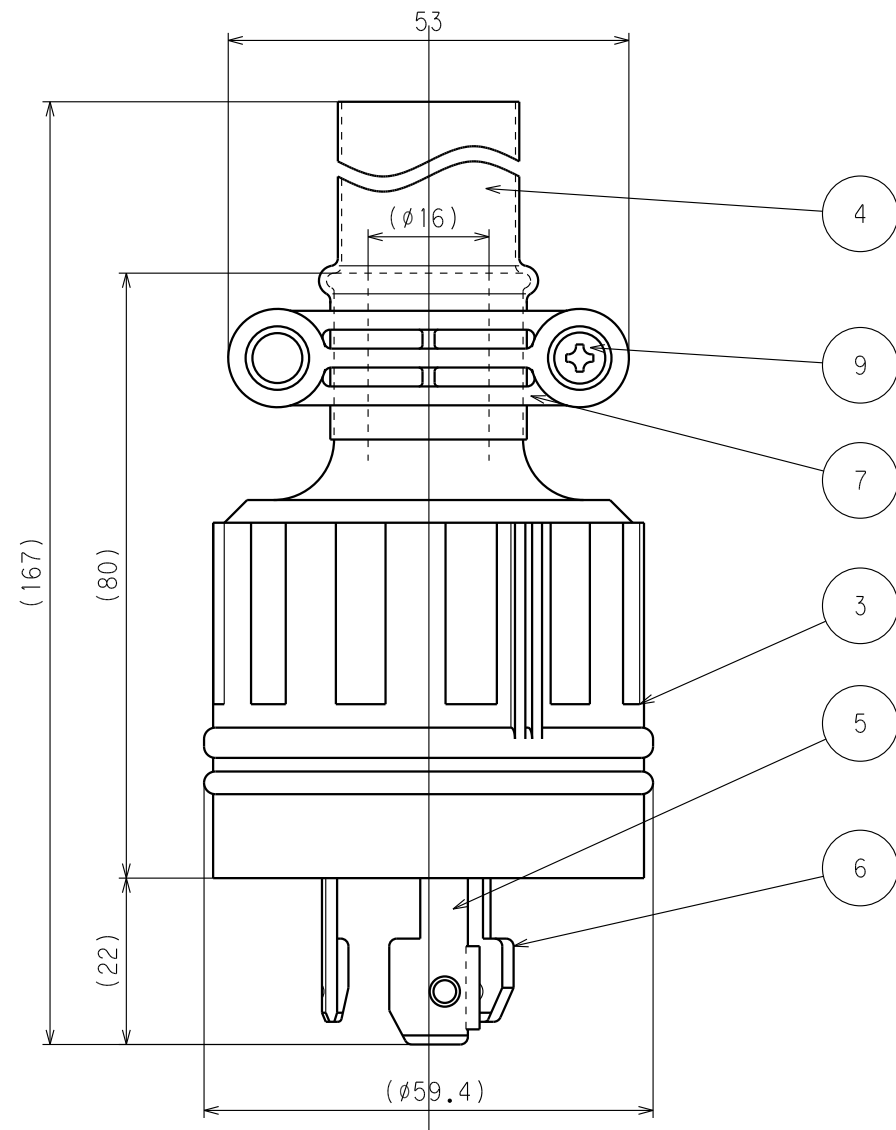
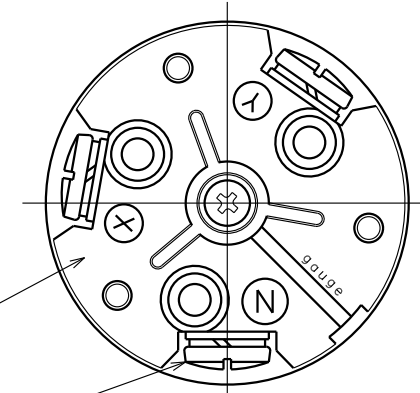


訂正	年月日	内 容	担 当	訂正	年月日	内 容	担 当
△	8.7.19			△	*17.4.7	電線加工図追加、A4図面枠からA3図面枠へ変更	木村
△	01.10.17			△	*17.10.10	丸バンドから樹脂グリップに変更	木村
△	05.5.13	±から+に変更	新井	△			

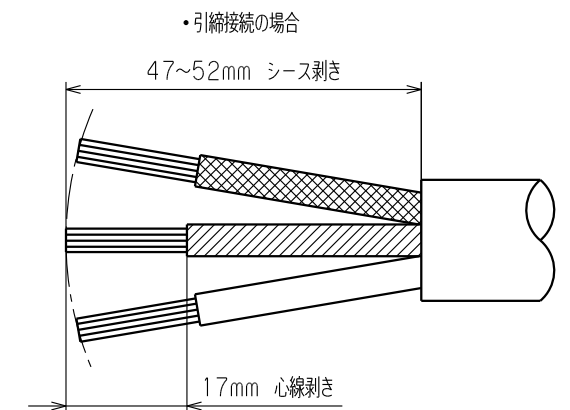
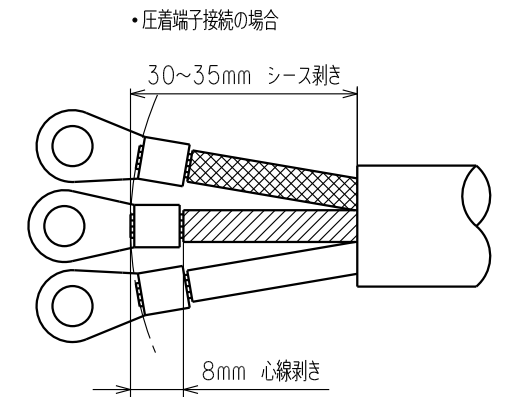
お客様用図面



端子記号記載図



電線加工寸法 (参考値)



() 寸法: 参考値

9	グリップねじ	2	ステンレス鋼
8	端子ねじ	3	黄銅 M4.5(丸平ダブル)
7	グリップ	2	ポリカーボネート樹脂
6	刃 B	2	黄銅
5	刃 A	1	黄銅 ニッケルメッキ
4	防水チューブ	1	熱収縮チューブ 黒色
3	ゴムカバー	1	耐候性ゴム 黒色
2	ボディB	1	ポリアミド樹脂
1	ボディA	1	ポリアミド樹脂

特定電気用品適合品
電線接続方式: 圧着端子式, 引締式
適用圧着端子: R5.5-5
適用電線: 2CT, 2RNCT, 3心, 5.5mm²
適用規格: JISC8303 配線用差込接続器

定格 3P 30A 250V

製品名 引掛形防水さし込みプラグ

型番 3322RW

製 図	検 図	承 認	変 更 承 認	尺 度	1 / 1	第 3 角 法	図 番	客 29500
新井	本	小池			アメリカン電機株式会社		発 行	'00年 12月 4日
'04.5.13	'04.6.3	'00.12.4	'20.03.09					