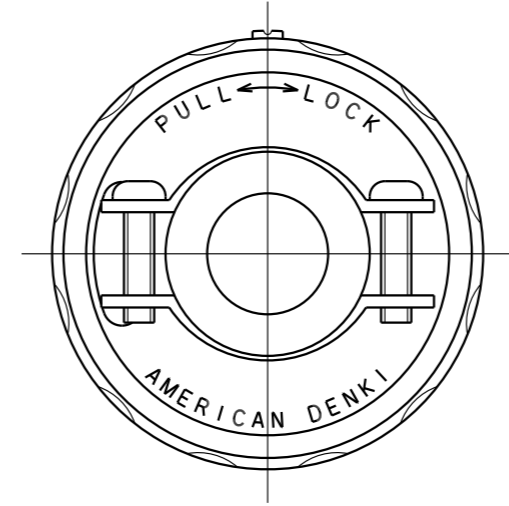
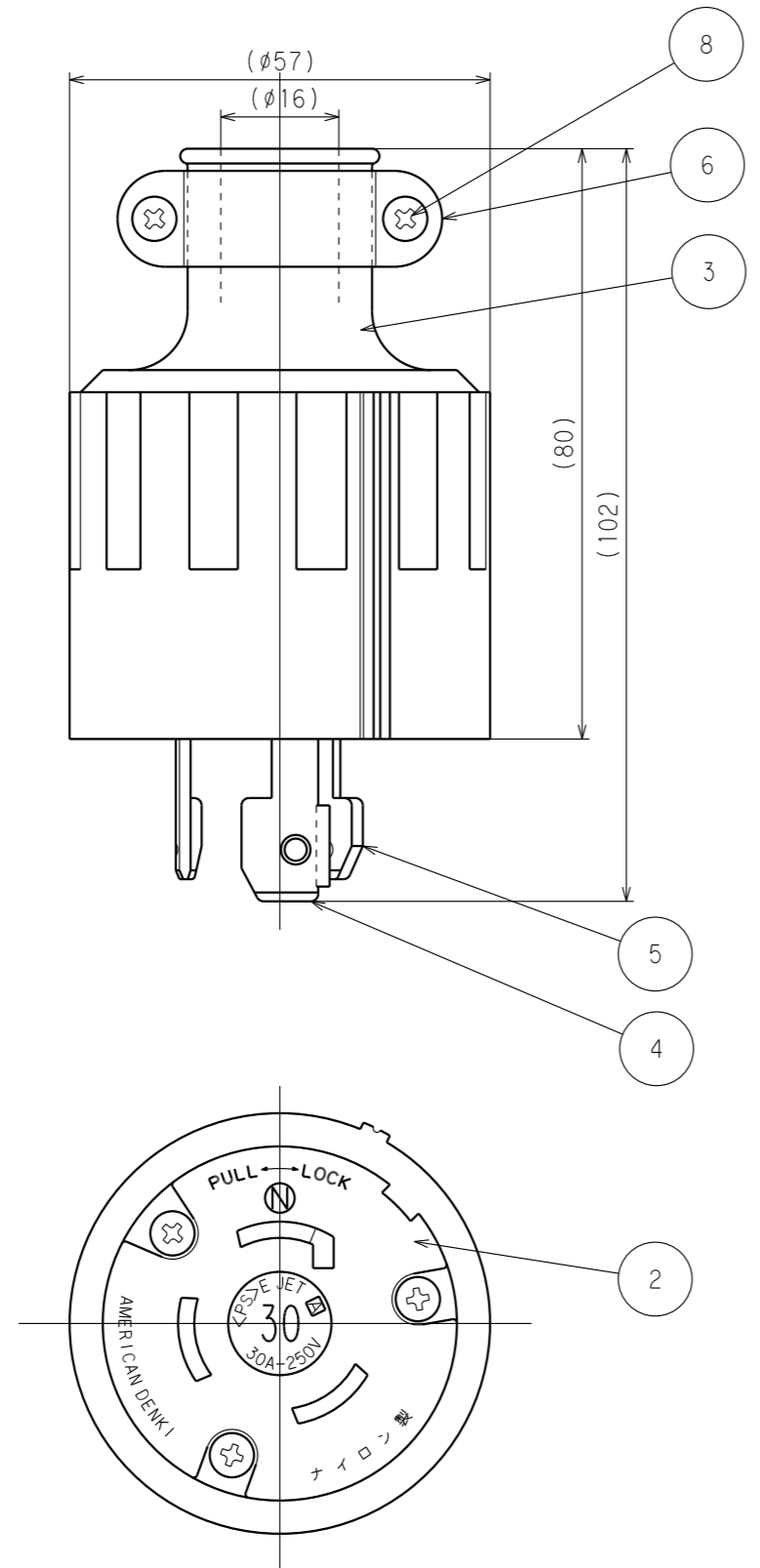
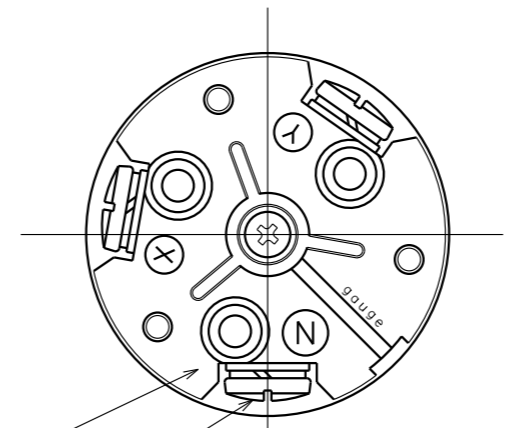


訂正	年月日	内 容	担 当	訂正	年月日	内 容	担 当
△	8.7.19	製品型番変更	—	△	*17.4.7	電線加工図追加、A4図面枠からA3図面枠へ変更	木村
△	01.10.17	表示変更	時藤	△			
△	05.5.13	±から+に変更	新井	△			

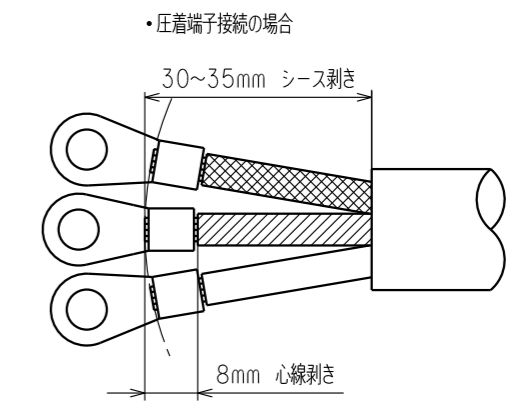
お客様用図面



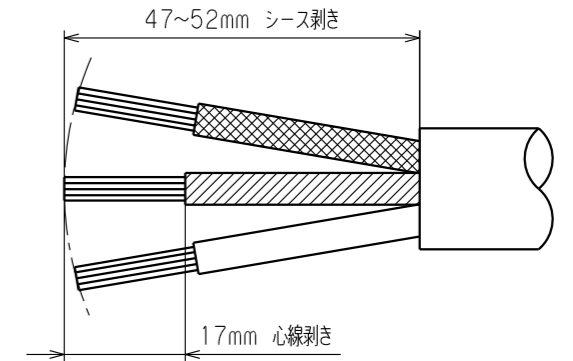
端子記号記載図



電線加工寸法(参考値)



引締接続の場合



() 寸法: 参考値

8	グリップねじ	2	鋼	亜鉛メッキ、黒色クロメート処理
7	端子ねじ	3	黄銅	M4.5(丸平ダブル)
6	グリップ	2	軟鋼	亜鉛メッキ、黒色クロメート処理
5	刃 B	2	黄銅	
4	刃 A	1	黄銅	ニッケルメッキ
3	ゴムカバー	1	耐候性ゴム	黒色
2	ボディB	1	ポリアミド樹脂	
1	ボディA	1	ポリアミド樹脂	

特定電気用品適合品
 電線接続方式: 圧着端子式, 引締式
 適用圧着端子: R5.5-5
 適用電線: 2CT, 2RNCT, 3心, 5.5mm²
 適用規格: JISC8303 配線用差込接続器

定格	3P 30A 250V
製品名	引掛形さし込みプラグ
型番	3322R

製図	検図	承認	変更承認	尺度	1/1	第3角法	図番	客29300
新井	本	小池					発行	'00年 12月 4日
'04.5.12	'04.6.3	'00.12.4	'20.03.04					

アメリカン電機株式会社