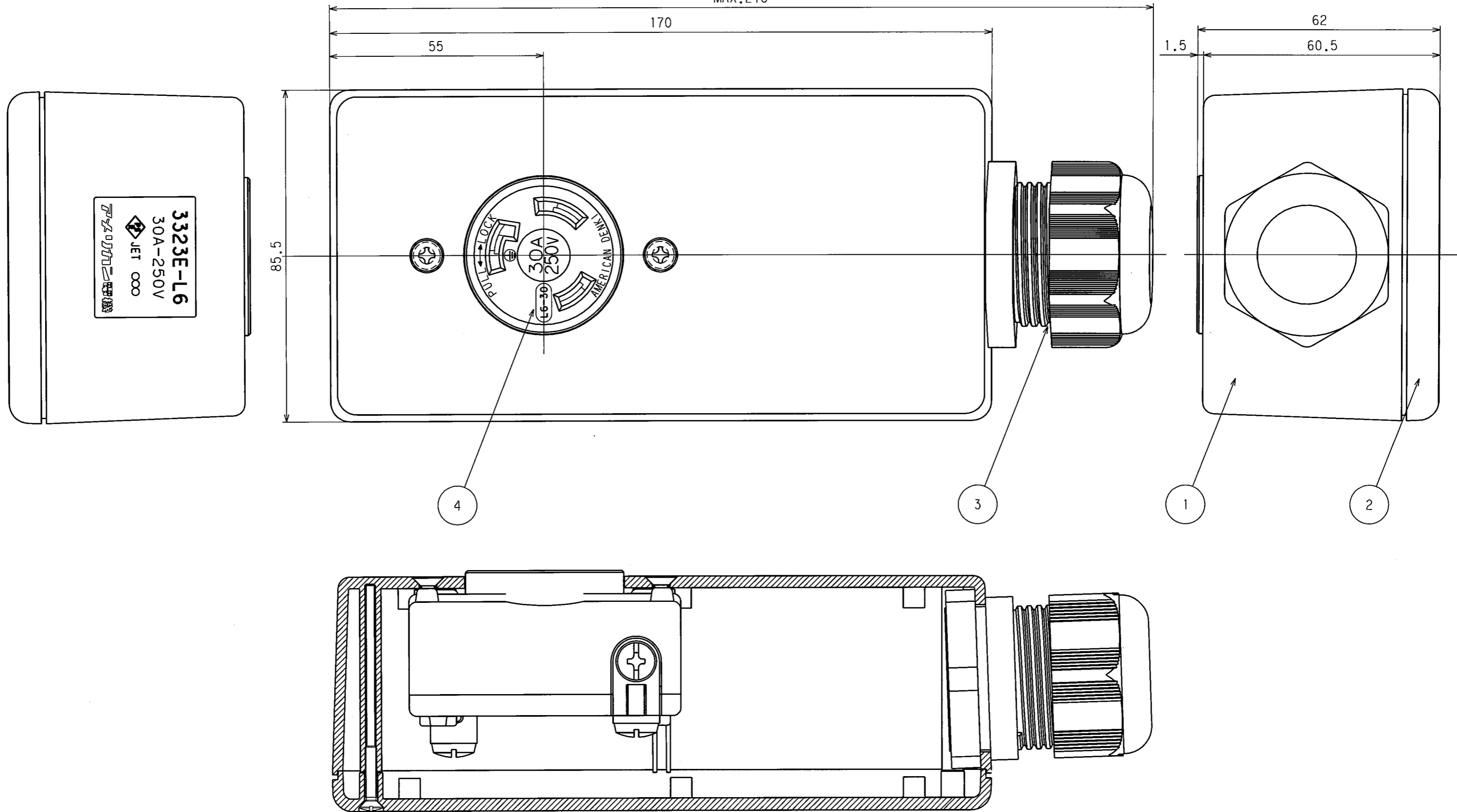


訂正	年月日	内 容	担 当	訂正	年月日	内 容	担 当	お客様用図面
△				△				
△				△				
△				△				

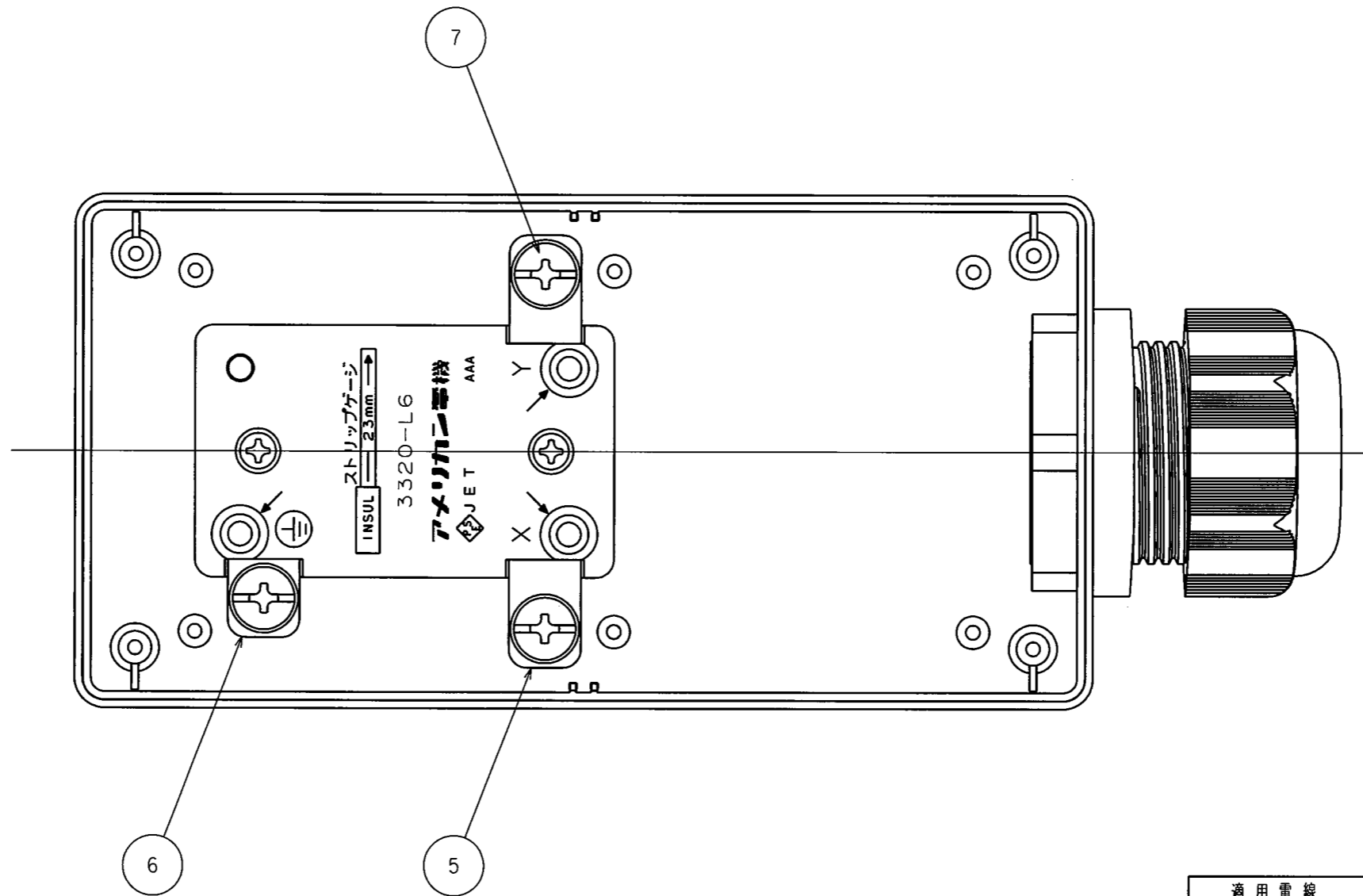
MAX.210



定格	NEMA規格 接地形2P 30A 250V
製品名	引掛形シングルタップ
型番	3323E-L6

部番	部 品 名	箇 数	摘 要	尺 度	1 / 1	第 3 角 法	図 番	客 6 3 9 0 0 - 1
製 図	検 図	承 認	変 更 承 認				図 番	客 6 3 9 0 0 - 1
稲葉	松川	小池	松川				発行	'11年 4 月 11 日
'11.2.15	'11.3.29	'11.4.11	'11.5.16	アメリカン電機株式会社				

訂正	年月日	内 容	担 当	訂正	年月日	内 容	担 当	お客様用図面
△	'14.08.19	適用電線追記		△				
△				△				
△				△				



適用電線	適用圧着端子	最小仕上外径	最大仕上外径
8mm ² VCT 2CT 2PNCT	R8-5	φ17.4	φ25
14mm ² VCT 2CT 2PNCT	R14-5		

7	端子ねじ	3	M5
6	取付金具B	1	黄銅
5	取付金具A	2	黄銅
4	引掛形埋込コンセント	1	3320-P-L6
3	ケーブルグランド	1	ポリアミド樹脂
2	カバー	1	ABS
1	ケース	1	ABS
部番	部 品 名	箇 数	備 考
製 図	検 図	承 認	変 更 承 認
尺 度	1 / 1		
第 3 角 法	図 番 客 6 3 9 0 0 - 2		
稲 葉	松 川	小 池	松 川
'11.2.15	'11.3.29	'11.4.11	'14.8.20

特定電気用品適合品
適用規格：JISC8303 配線用差込接続器

定 格 NEMA規格 接地形2P 30A 250V
製 品 名 引掛形シングルタップ
型 番 **3323E-L6**

図 番 客 6 3 9 0 0 - 2
発 行 '11年 4 月 11 日

 アメリカン電機株式会社