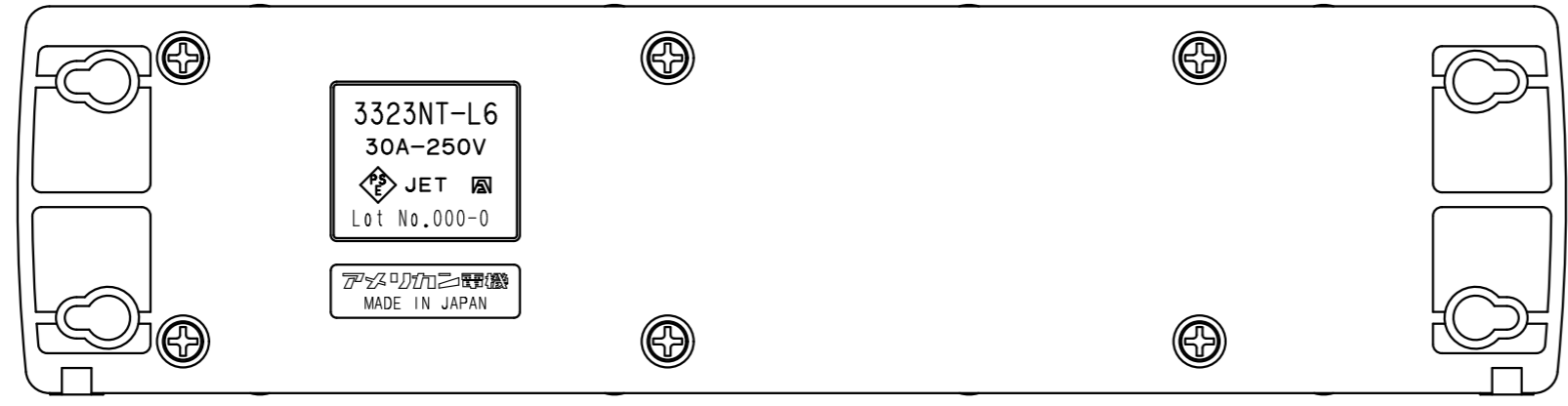
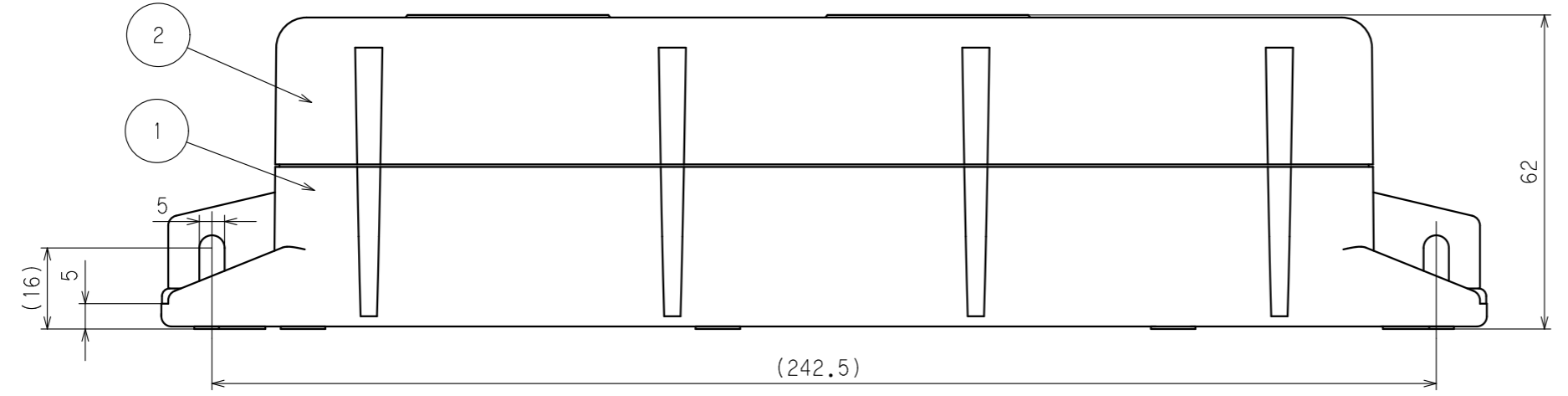
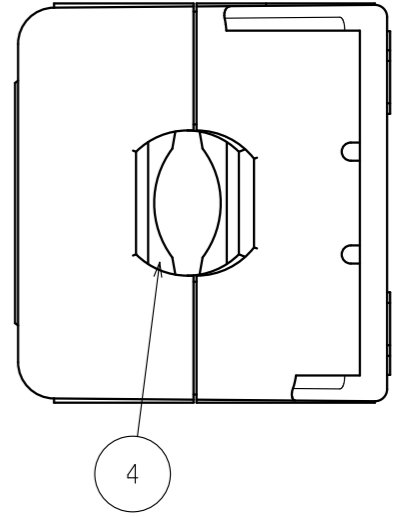
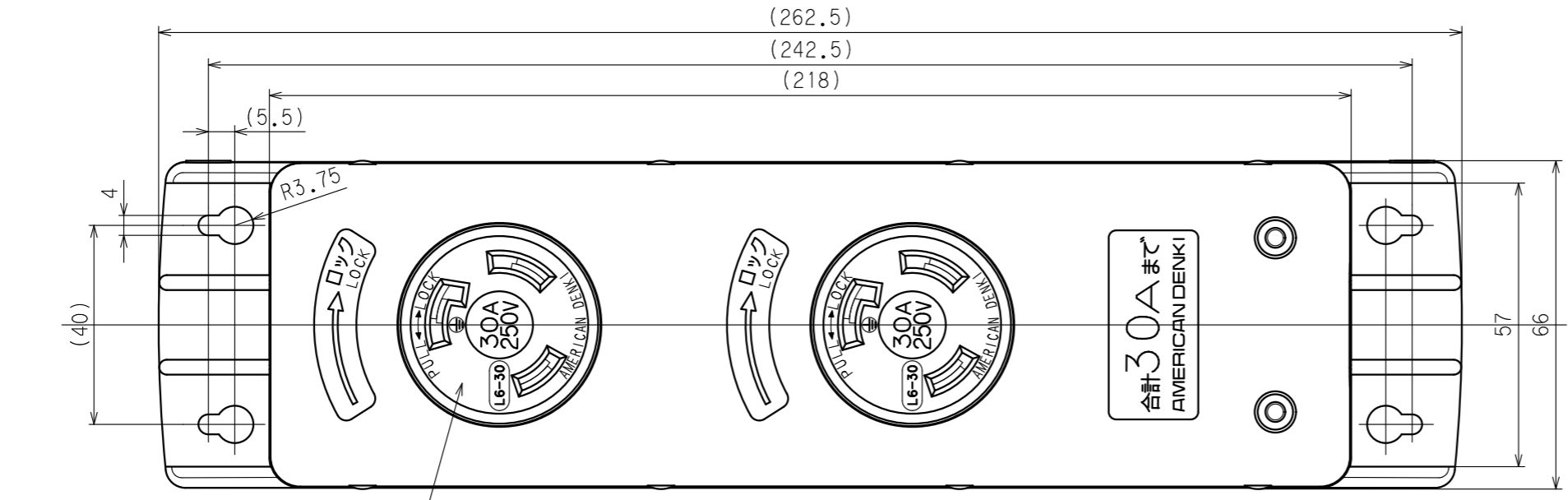


訂正	年月日	内容	担当	訂正	年月日	内容	担当	お客様用図面
①	'22.2.21	注記追加、寸法に括弧追加	吉野	④				
②				⑤				
③				⑥				



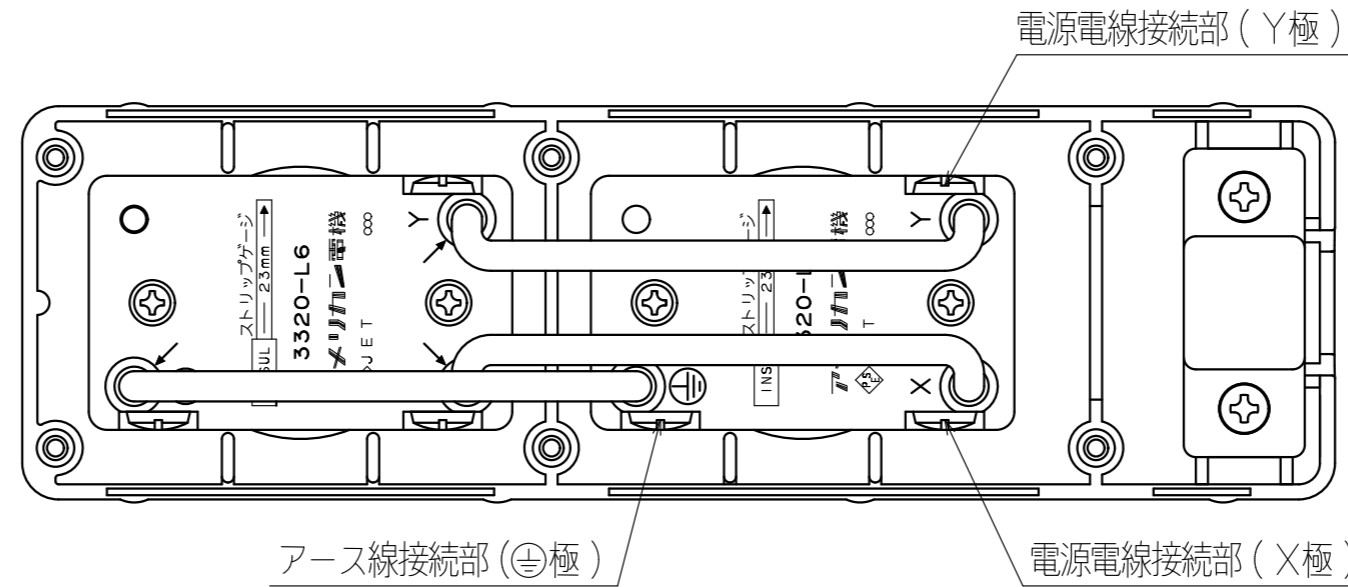
注記  
 ・( )寸法：参考値  
 ・樹脂の特性上、寸法は変動します。

定格	NEMA規格 接地形2P 30A 250V
製品名	引掛形ダブルタップ
型番	<b>3323NT-L6</b>

製図	検図	承認	変更承認	尺度	4/5	原紙	A3	第3角法	図番	客59050-1
関谷 恭	松川	小池		アメリ					発行	'09年 6月 12日
'09.2.19	'09.6.11	'09.6.12	'22.03.10							

訂正	年月日	内 容	担 当	訂正	年月日	内 容	担 当
①	'22.2.21	注記追加	吉野	④			
②				⑤			
③				⑥			

お客様用図面



注記

- ・( )寸法：参考値
- ・樹脂の特性上、寸法は変動します。

特定電気用品適合品  
 電線接続方式：圧着端子式  
 適用圧着端子：R5.5-5、R8-5  
 適用電線：VCT・・・5.5mm<sup>2</sup>～8mm<sup>2</sup>  
 2CT・・・5.5mm<sup>2</sup>～8mm<sup>2</sup>  
 2PNCT・・・5.5mm<sup>2</sup>～8mm<sup>2</sup>  
 適用規格：JISC8303 配線用差込接続器

4	グリップ	1	ポリアミド樹脂
3	引掛形パネル用コンセント	2	3320-P-L6
2	プラカバー-B	1	ポリアミド樹脂
1	プラカバー-A	1	ポリアミド樹脂
部 番	部 品 名	箇 数	摘 要
製 図	検 図	承 認	変 更 承 認
関谷 義	松川	小池	池 俊
'09.2.19	'09.6.11	'09.6.12	'22.03.10

定 格	NEMA規格 接地形2P 30A 250V
製 品 名	引掛形ダブルタップ
型 番	<b>3323NT-L6</b>
第 3 角 法	図 番 客 5 9 0 5 0 - 2
発 行	'09年 6 月 12 日

