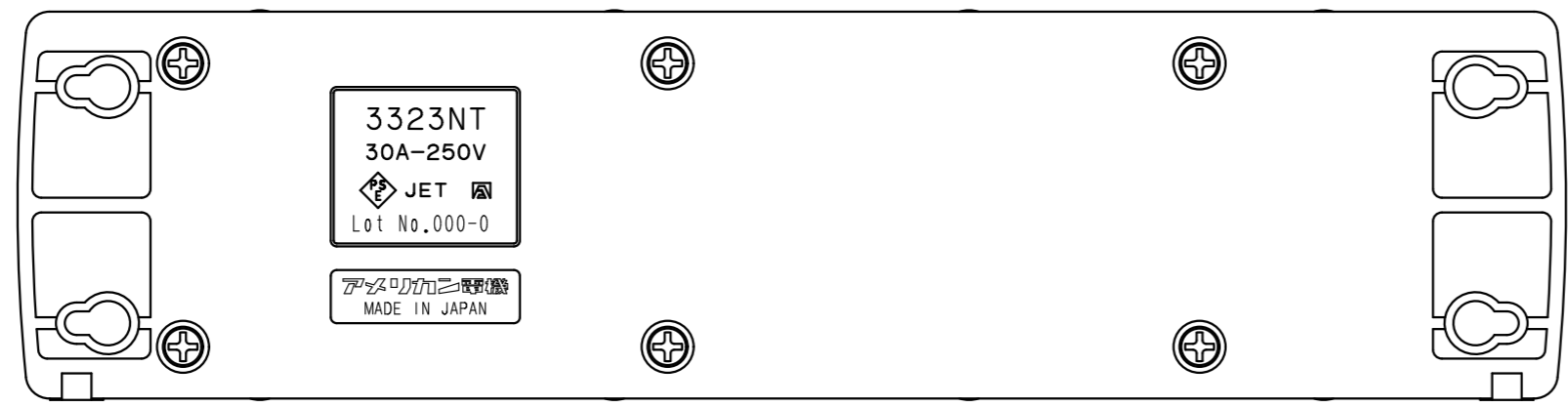
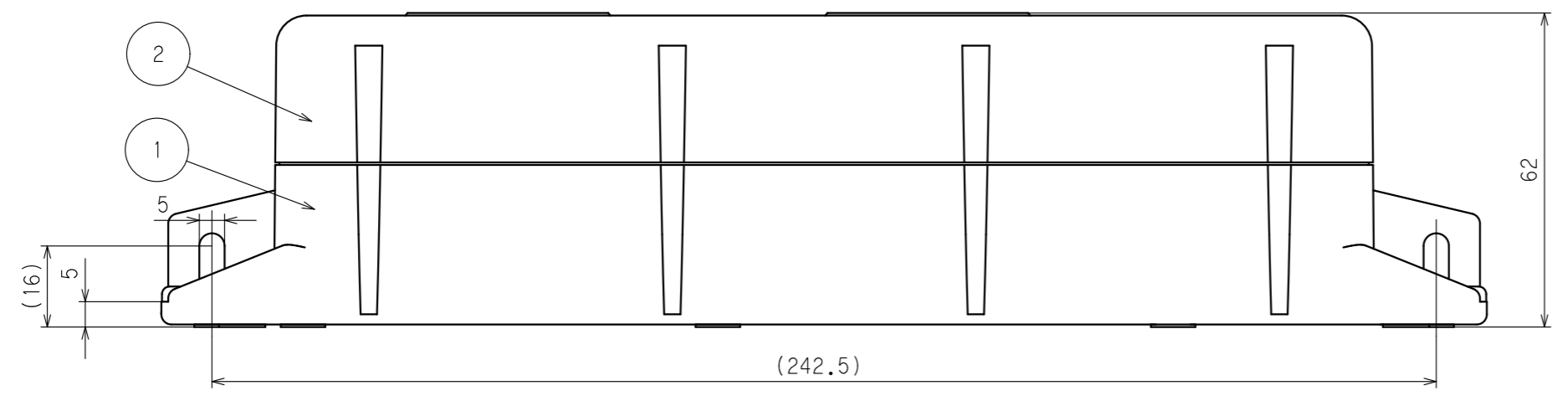
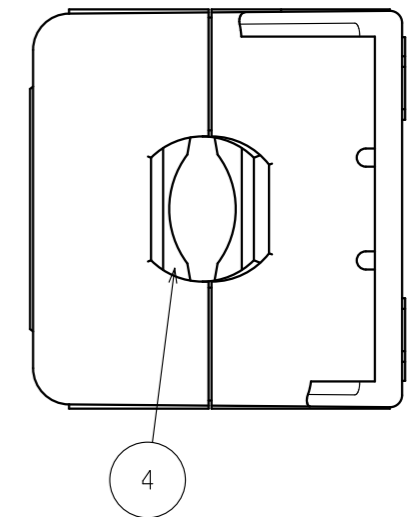
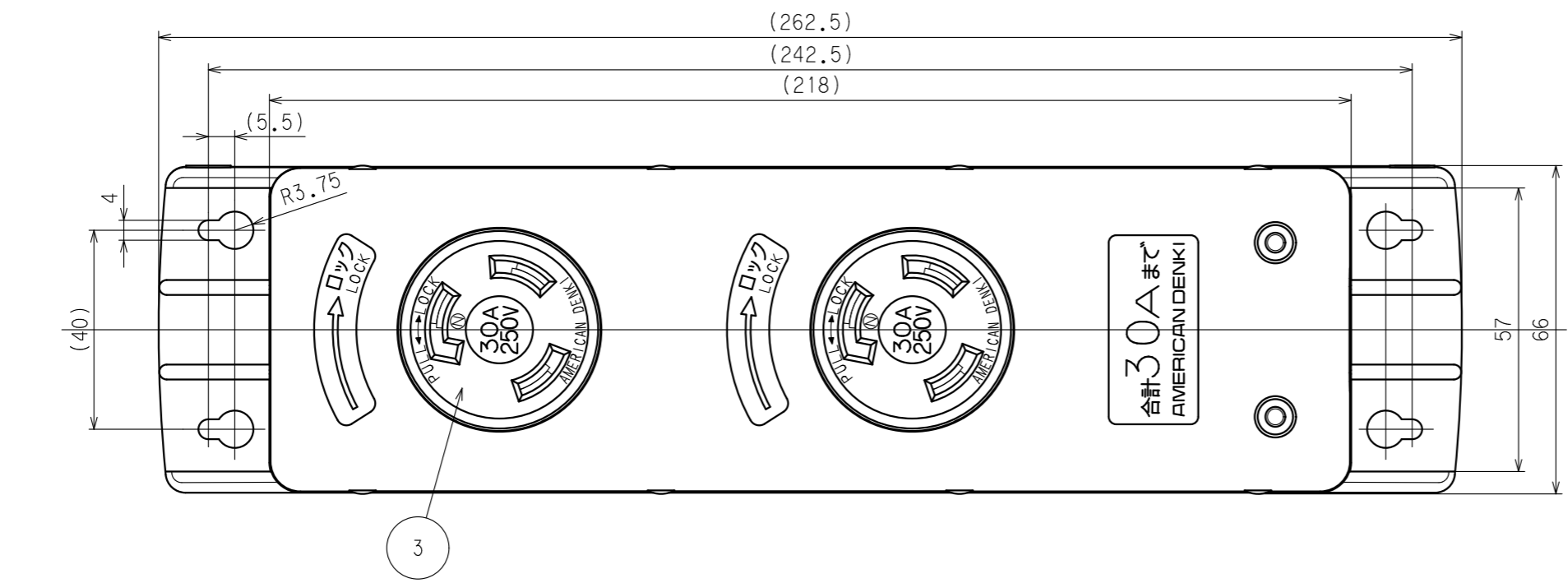


訂正	年月日	内容	担当	訂正	年月日	内容	担当	お客様用図面
①	'22.2.21	注記追加、寸法に括弧追加	吉野	④				
②				⑤				
③				⑥				



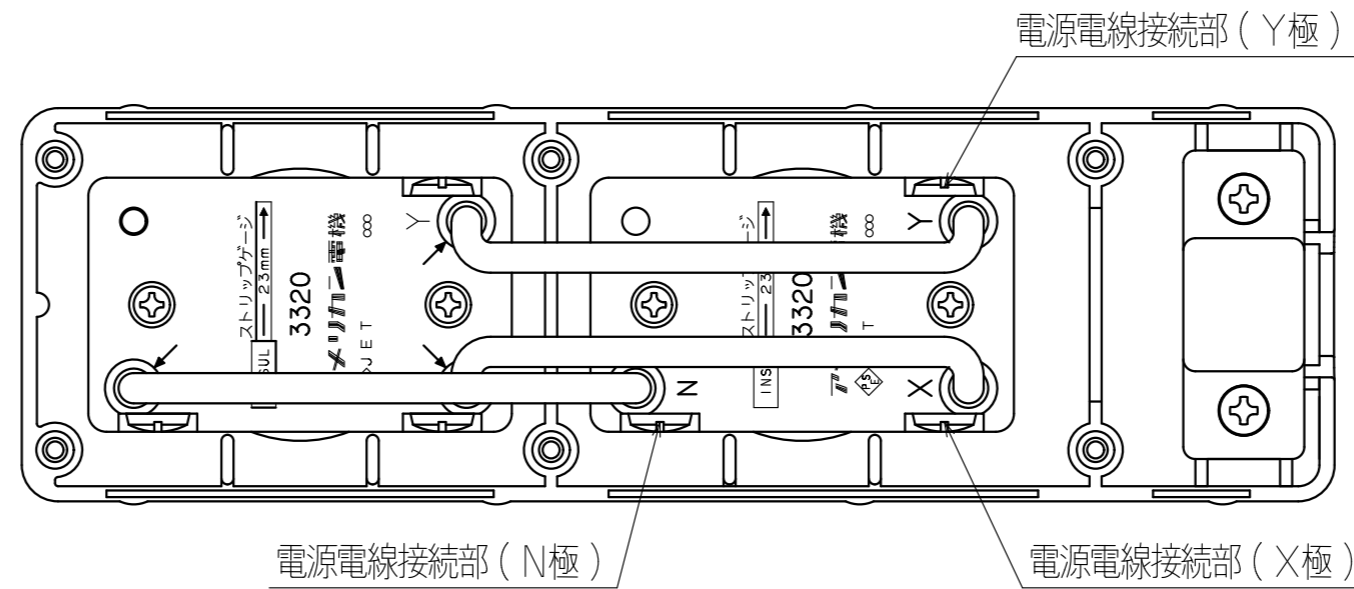
注記
 ・()寸法：参考値
 ・樹脂の特性上、寸法は変動します。

定格	3P 30A 250V
製品名	引掛形ダブルタップ
型番	3323NT

製図	検図	承認	変更承認	尺度	4/5	原紙	A3	第3角法	図番	客58950-1
関谷 恭	松川	小池		アメリ					発行	'09年 6月 12日
'09.2.19	'09.6.11	'09.6.12	'22.03.10							

訂正	年月日	内 容	担 当	訂正	年月日	内 容	担 当
①	'22.2.21	注記追加	吉野	④			
②				⑤			
③				⑥			

お客様用図面



特定電気用品適合品
 電線接続方式：圧着端子式
 適用圧着端子：R5.5-5、R8-5
 適用電線：VCT・・・5.5mm²～8mm²
 2CT・・・5.5mm²～8mm²
 2PNC T・・・5.5mm²～8mm²
 適用規格：JISC8303 配線用差込接続器

注記

- ・()寸法：参考値
- ・樹脂の特性上、寸法は変動します。

4	グリップ	1	ポリアミド樹脂
3	引掛形パネル用コンセント	2	3320-P
2	プラカバー-B	1	ポリアミド樹脂
1	プラカバー-A	1	ポリアミド樹脂

定格	3P 30A 250V
製品名	引掛形ダブルタップ
型番	3323NT

製 図	検 図	承 認	変更承認	尺 度	4/5	原 紙	A3	第 3 角 法	図 番	客 58950-2
関谷 恭	松川	小池							発 行	'09年 6月 12日
'09.2.19	'09.6.11	'09.6.12	'22.03.10							