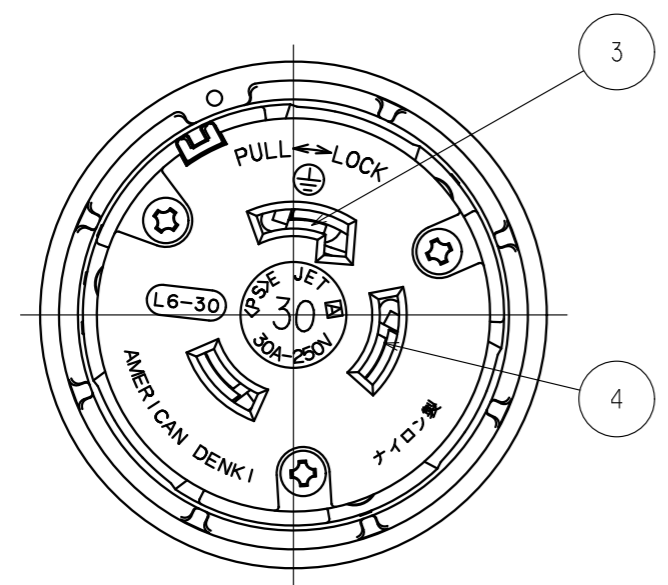
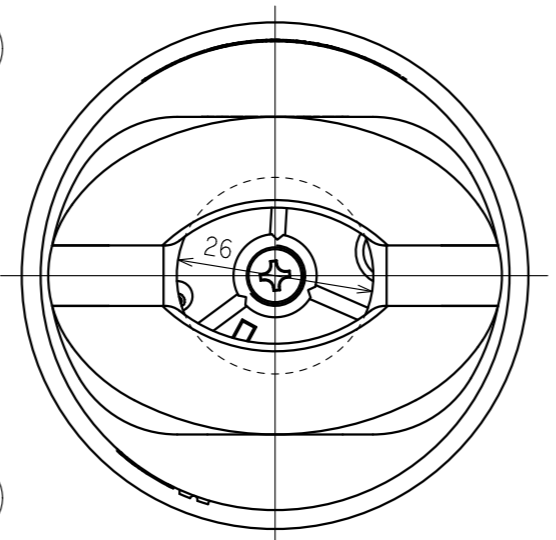
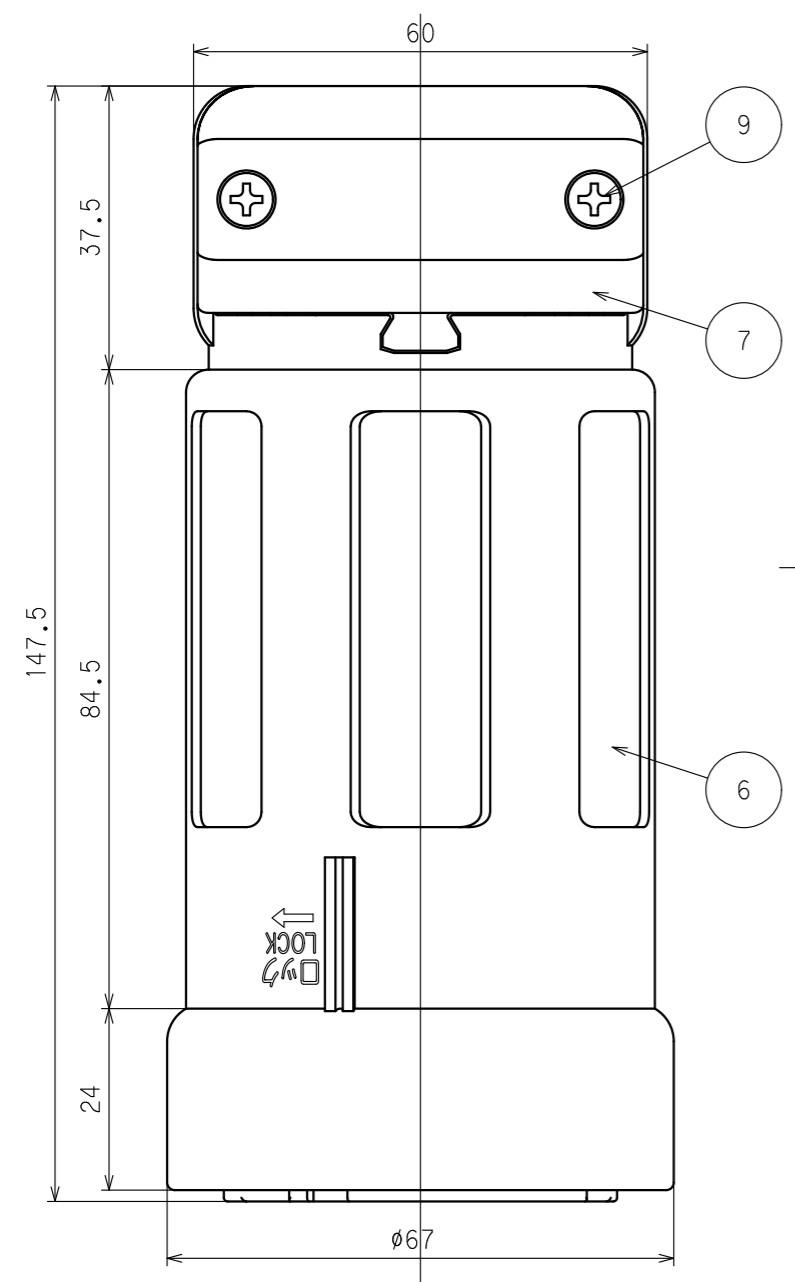
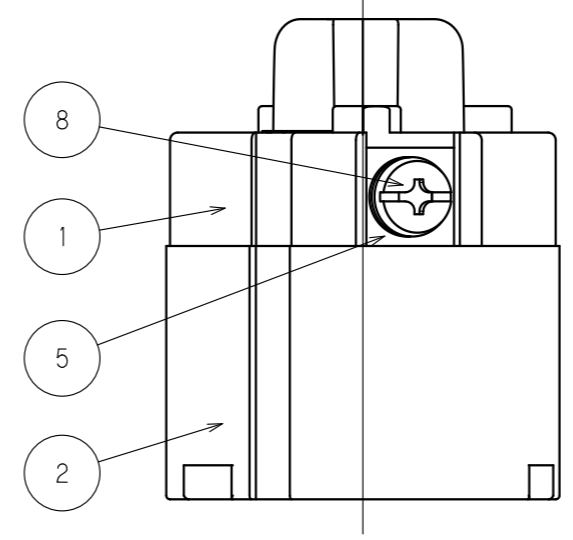
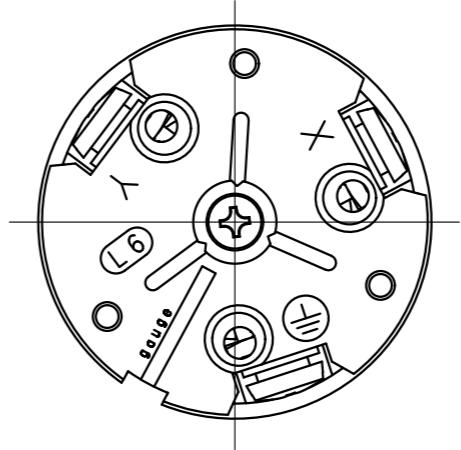


訂正	年月日	内 容	担 当	訂正	年月日	内 容	担 当
△				△			
△				△			
△				△			

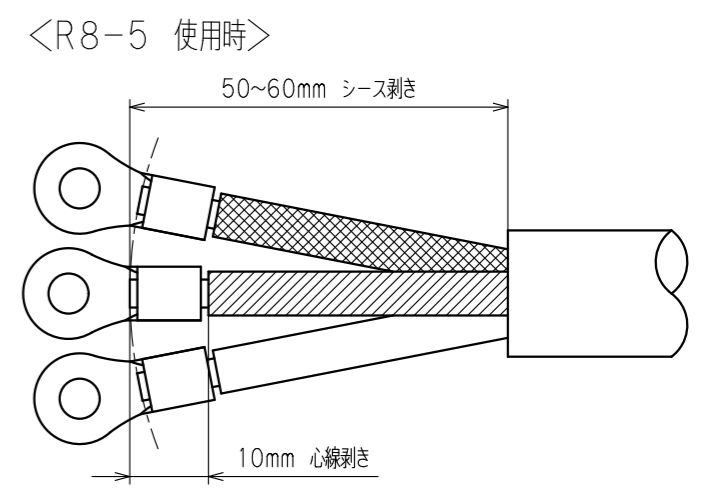
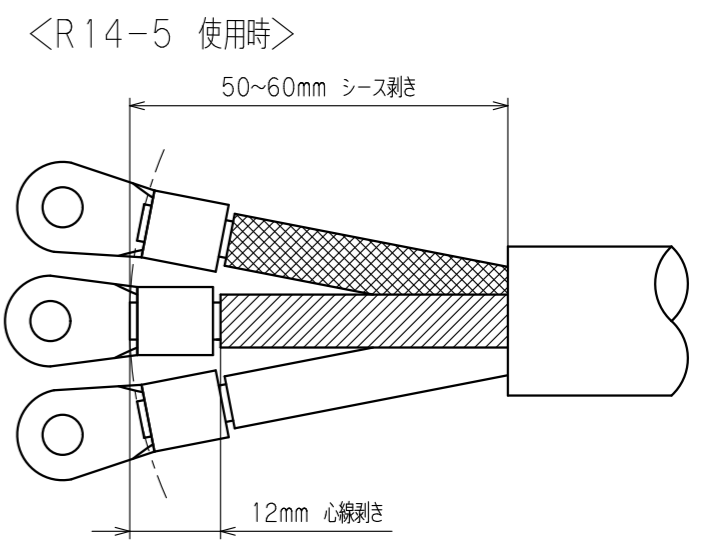
お客様用図面



端子記号記載図



電線加工寸法 (参考値)



( ) 寸法: 参考値

10	プッシングチューブ	1	シリコン	(8mm <sup>2</sup> 用、添付品)
9	グリップねじ	2	銅	亜鉛メッキ、クロメート処理
8	端子ねじ	3	黄銅	M4.5
7	グリップ	2	ポリカーボネート樹脂	
6	プラカバー	1	ポリカーボネート樹脂	
5	端子	3	黄銅	ニッケルメッキ x1
4	刃受	2	リン青銅	
3	アース刃受	1	リン青銅	
2	ボディB	1	ポリアミド樹脂	
1	ボディA	1	ポリアミド樹脂	

特定電気用品適合品  
 電線接続方式: 圧着端子式  
 適用圧着端子: R14-5, R8-5  
 適用電線: VCT, 2CT, 2PNCT 3心 14mm<sup>2</sup>, 8mm<sup>2</sup>  
 適用規格: JIS C 8303 配線用差込接続器

定 格	NEMA規格 接地形2P 30A 250V
製 品 名	引掛形コードコネクタボディ
型 番	<b>3324E0S-L6</b>

製 図	検 図	承 認	変更承認	尺 度	1/1	原 紙	A3	第 3 角 法	図 番	客 69050
吉野	松川							発行	2022年7月12日	
'22.7.4	'22.7.8	'22.07.12								