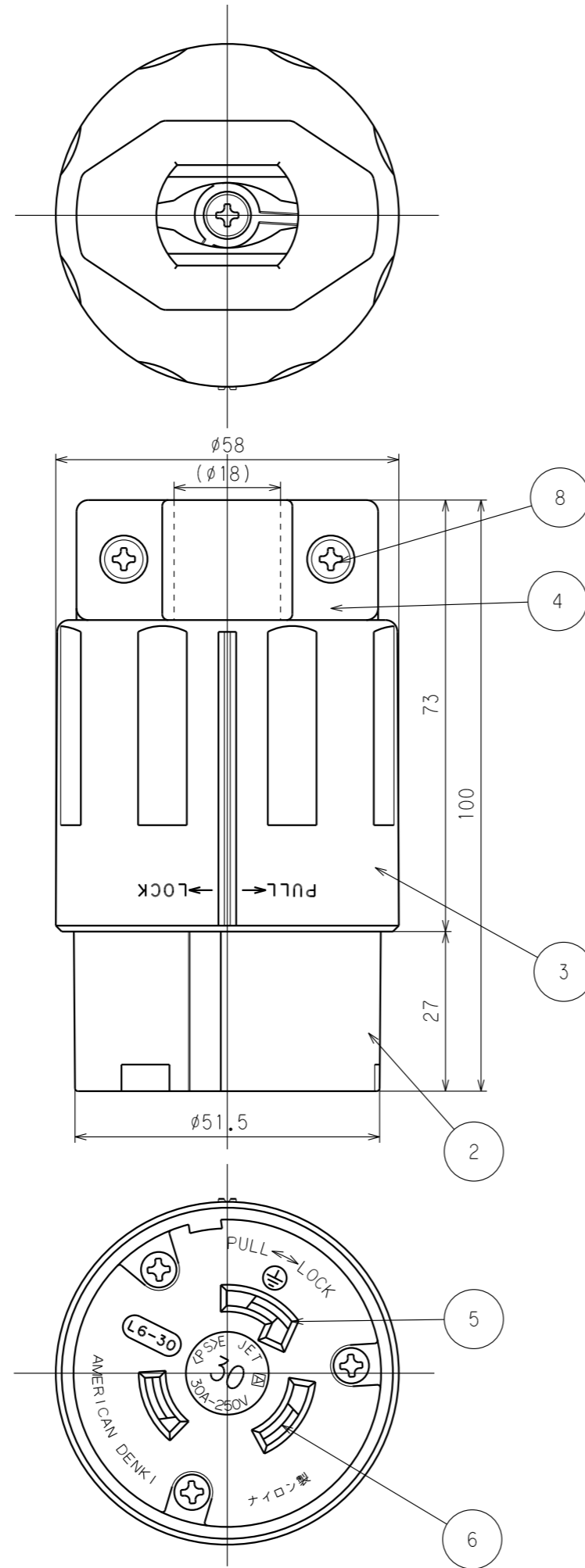
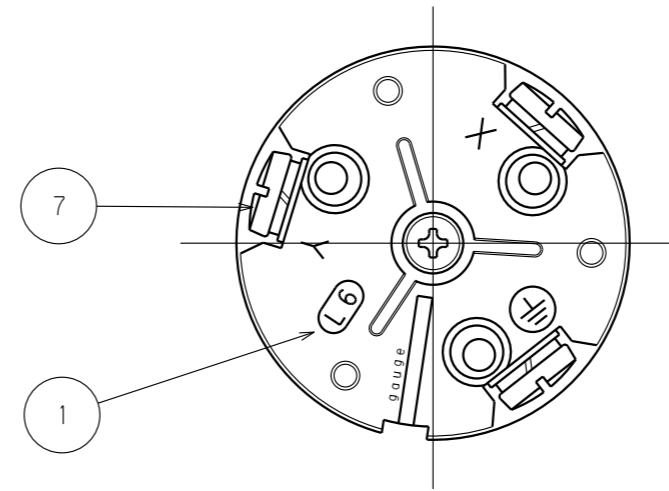


訂正	年月日	内容	担当	訂正	年月日	内容	担当
△	01.10.18			△	16.11.7	極性表示をシールから彫刻へ変更、彫刻追加	三浦
△	05.8.3	ねじ頭土から+に変更	新井	△	*17.4.21	電線加工図追加、A4図面枠からA3図面枠へ変更	木村
△	*16.10.3	製品色相追加	木村	△			

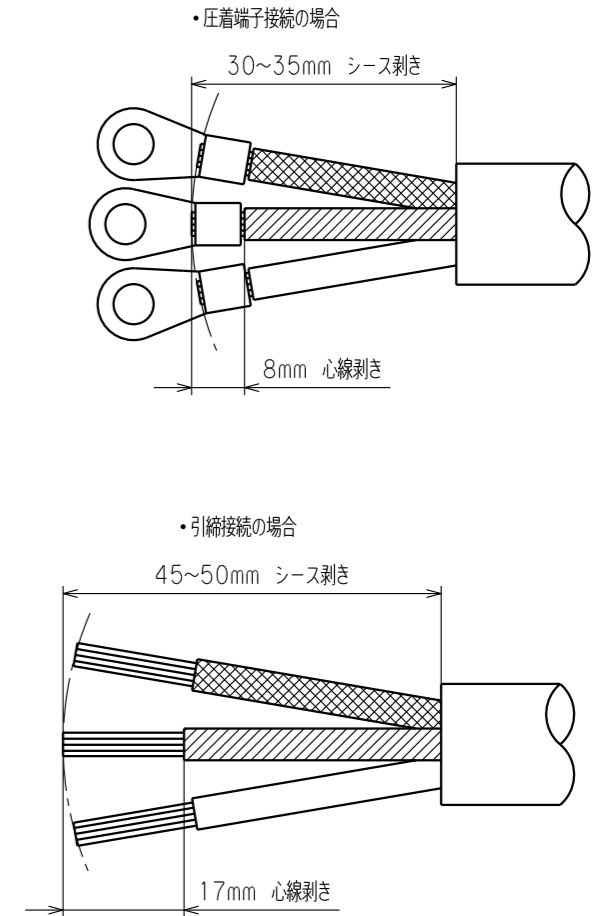
お客様用図面



端子記号記載図



電線加工寸法 (参考値)



特定電気用品適合品
電線接続方式: 圧着端子式, 引締式

適用圧着端子: R5.5-5
適用電線: 2CT, 2RNCT, 3心, 5.5mm²
適用規格: JISC8303 配線用差込接続器
3324N-L6 (黒色)
3324N-L6-RD (赤色)
3324N-L6-BL (青色)

() 寸法: 参考値

8	グリップねじ	2	鋼	亜鉛メッキ、クロメート処理
7	端子ねじ	3	黄銅	M4.5
6	刃受 B	2	リン青銅	
5	刃受 A	1	リン青銅	
4	グリップ	1	ポリアミド樹脂	
3	プラカバー	1	ポリアミド樹脂	
2	ボディB	1	ポリアミド樹脂	
1	ボディA	1	ポリアミド樹脂	

定格 NEMA規格 接地形2P 30A 250V

製品名 引掛形コードコネクタボディ

型番 **3324N-L6**

製図	検図	承認	変更承認	尺度	1/1	第3角法	図番	客32450
新井	本	小池					発行	'00年 12月 4日
'03.12.22	'03.12.26	'00.12.4	'20.03.10					