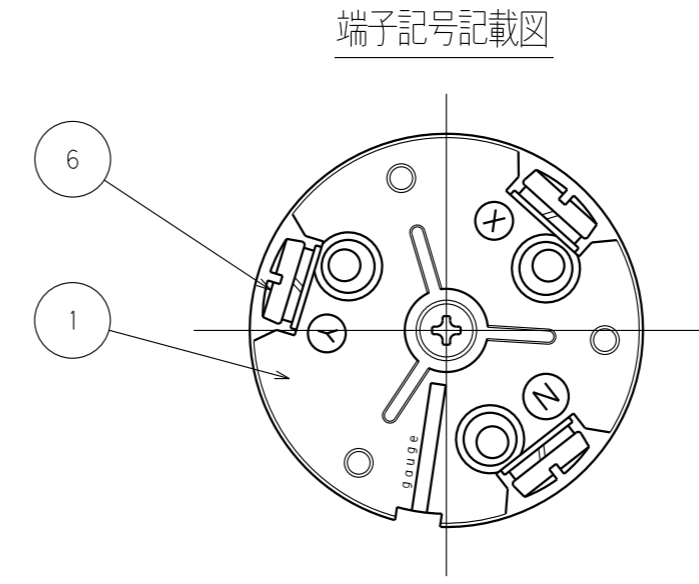
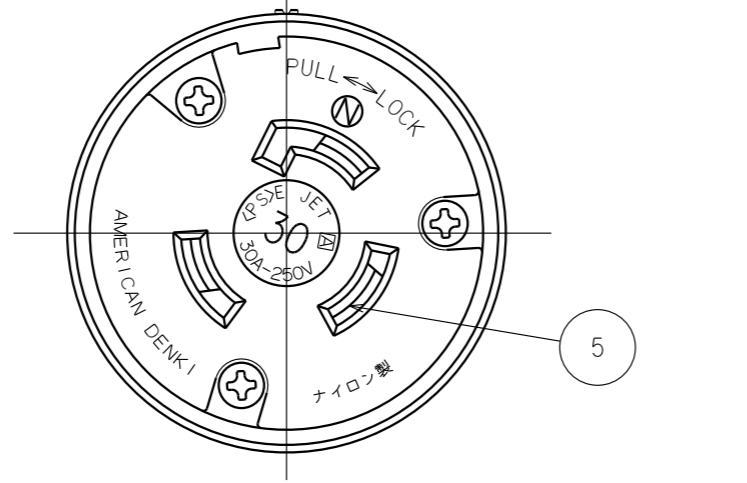
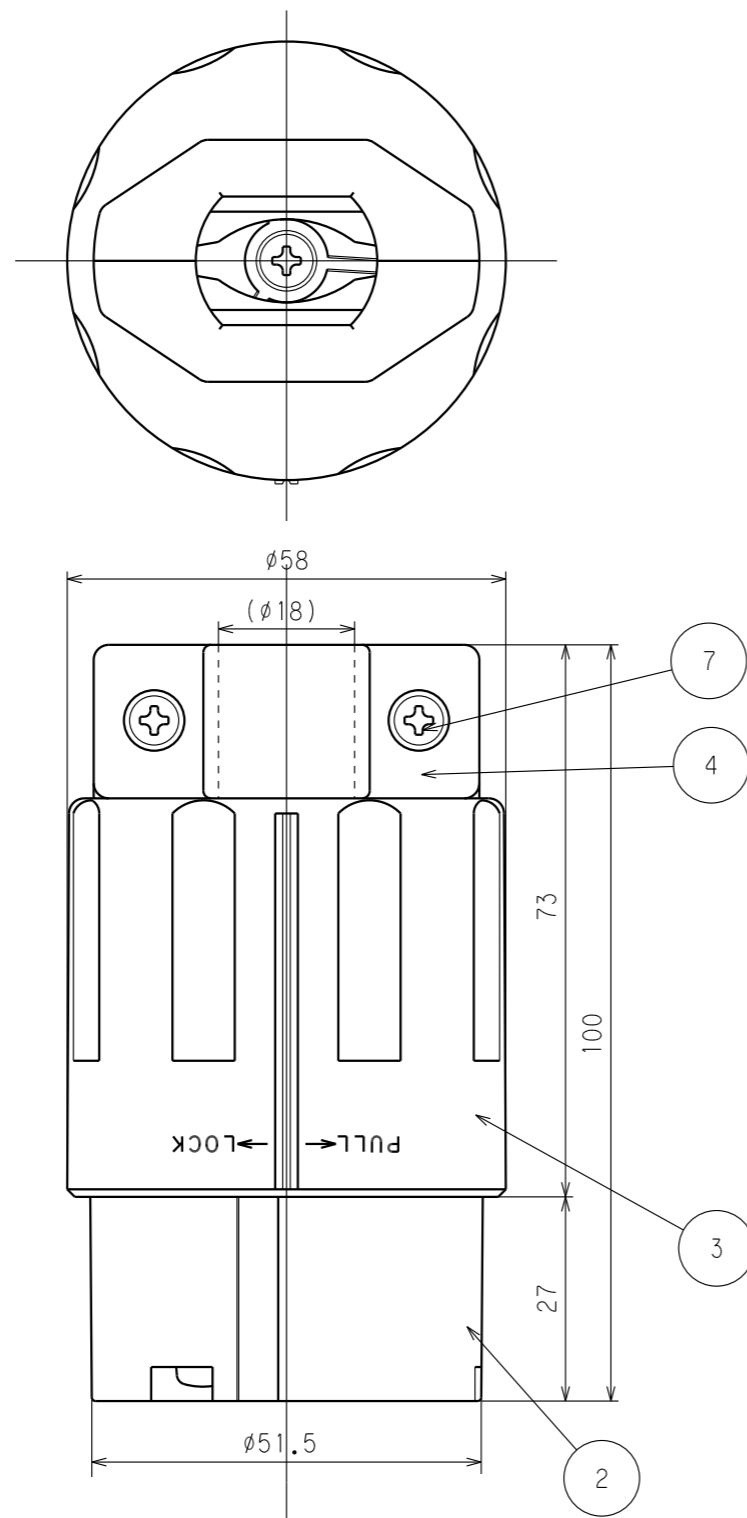
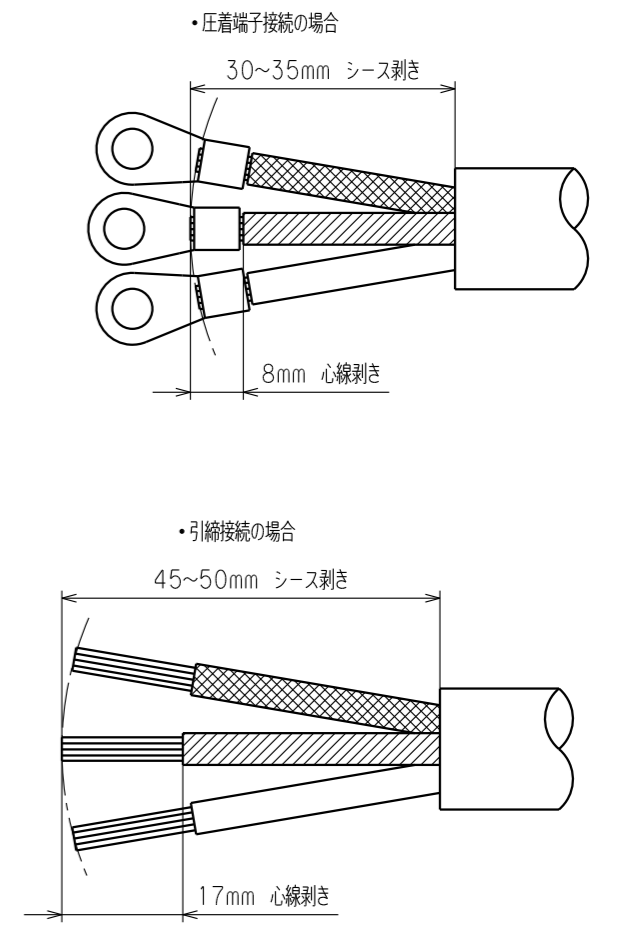


訂正	年月日	内 容	担 当	訂正	年月日	内 容	担 当	お客様用図面
△	01.10.18			△				
△	05.9.1	ねじ頭土から+に変更	新井	△				
△	'17.4.21	電線加工図追加、A4図面枠からA3図面枠へ変更	木村	△				



電線加工寸法 (参考値)



() 寸法：参考値

7	グリップねじ	2	鋼	亜鉛メッキ、クロメート処理	特定電気用品適合品 電線接続方式：圧着端子式、引締式 適用圧着端子：R5.5-5 適用電線：2CT, 2RNCT, 3心, 5.5mm ² 適用規格：JISC8303 配線用差込接続器																
6	端子ねじ	3	黄銅	M4.5																	
5	刃受	3	リン青銅																		
4	グリップ	1	ポリアミド樹脂																		
3	プラカバー	1	ポリアミド樹脂																		
2	ボディB	1	ポリアミド樹脂																		
1	ボディA	1	ポリアミド樹脂																		
<table border="1"> <tr> <td>部番</td> <td>部 品 名</td> <td>箇 数</td> <td colspan="2">摘 要</td> </tr> <tr> <td></td> <td></td> <td></td> <td colspan="2"></td> </tr> </table>					部番	部 品 名	箇 数	摘 要							<table border="1"> <tr> <td>定格</td> <td>3P 30A 250V</td> </tr> <tr> <td>製品名</td> <td>引掛形コードコネクタボディ</td> </tr> <tr> <td>型番</td> <td>3324N</td> </tr> </table>	定格	3P 30A 250V	製品名	引掛形コードコネクタボディ	型番	3324N
部番	部 品 名	箇 数	摘 要																		
定格	3P 30A 250V																				
製品名	引掛形コードコネクタボディ																				
型番	3324N																				
製図	検図	承認	変更承認	尺度	1/1	第3角法	図番	客32200													
新井	本	小池			アメリカン電機株式会社	発行	'00年 12月 4日														
'03.12.22	'03.12.26	'00.12.4	'20.03.09																		