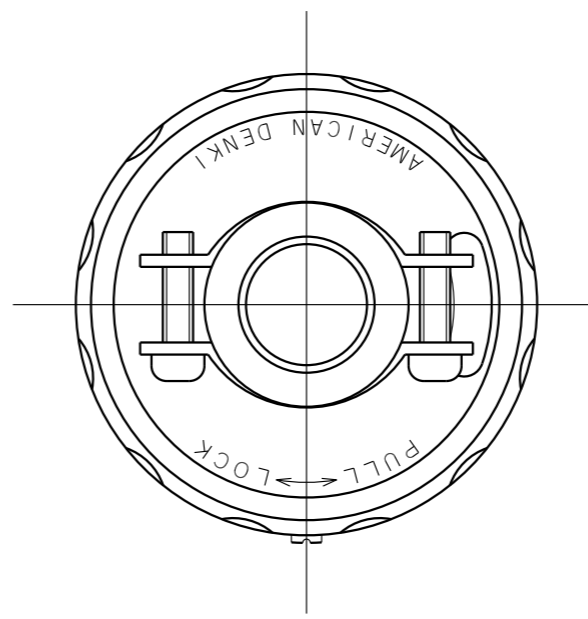
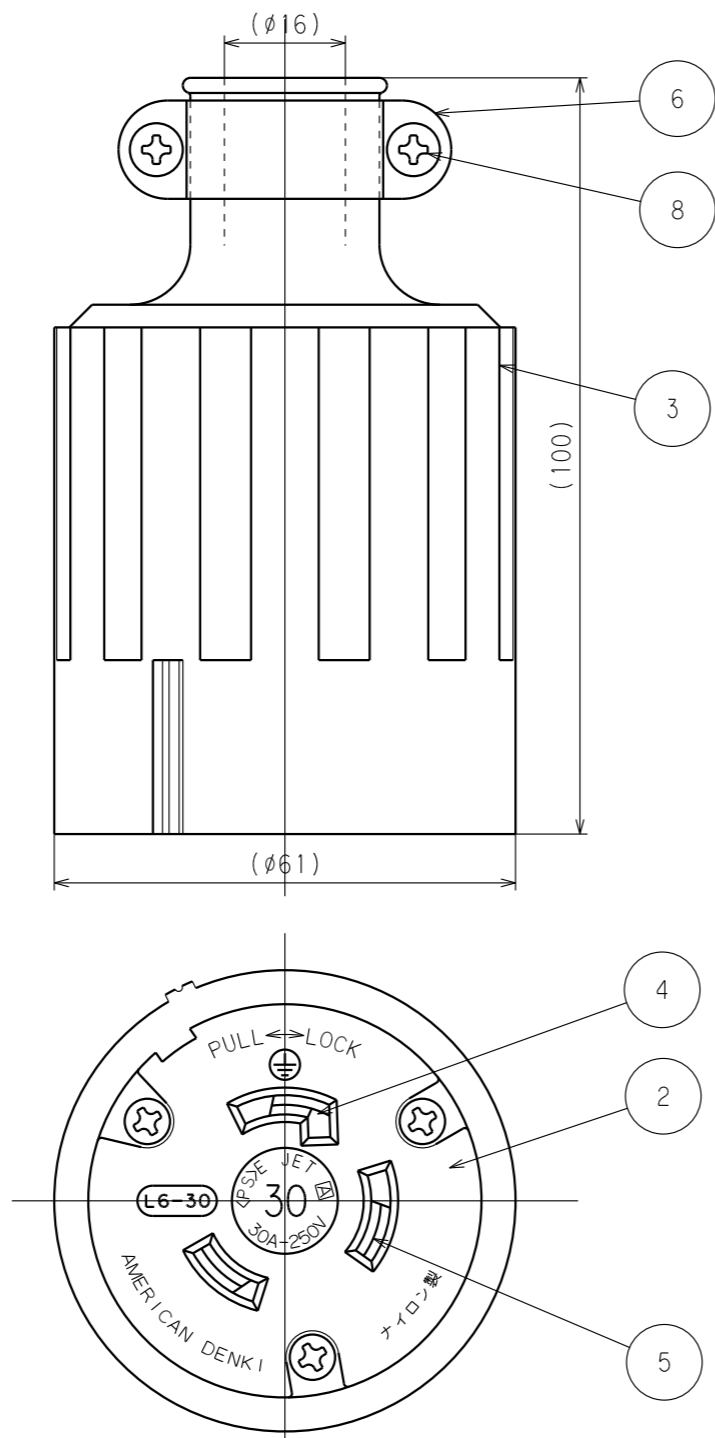
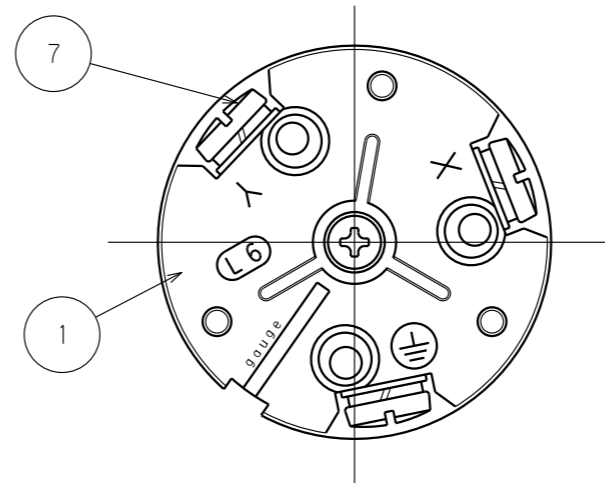


訂正	年月日	内 容	担 当	訂正	年月日	内 容	担 当
△	01.9.29			△	'17.4.21	電線加工図追加、A4図面枠からA3図面枠へ変更	木村
△	05.8.3	ねじ頭土から+に変更	新井	△			
△	'16.11.7	極性表示をシールから彫刻へ変更、彫刻追加	三浦	△			

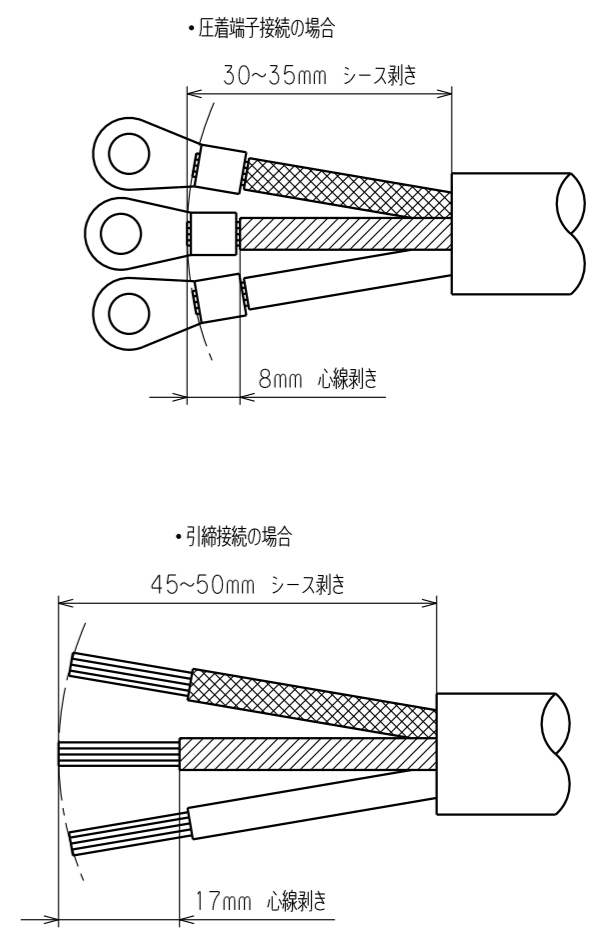
お客様用図面



端子記号記載図



電線加工寸法 (参考値)



() 寸法: 参考値

8	グリップねじ	2	鋼 亜鉛メッキ、黒色クロメート処理
7	端子ねじ	3	黄銅 M4.5 (丸平ダブル)
6	グリップ	2	軟鋼 亜鉛メッキ、黒色クロメート処理
5	刃受 B	2	リン青銅
4	刃受 A	1	リン青銅
3	ゴムカバー	1	耐候性ゴム 黒色
2	ボディ B	1	ポリアミド樹脂
1	ボディ A	1	ポリアミド樹脂

特定電気用品適合品
 電線接続方式: 圧着端子式, 引締式
 適用圧着端子: R5.5-5
 適用電線: 2CT, 2RNCT, 3心, 5.5mm²
 適用規格: JISC8303 配線用差込接続器

部番	部品名	箇 数	摘 要	定 格	NEMA規格 接地形2P 30A 250V
				製 品 名	引掛形コードコネクタボディ
				型 番	3324R-L6
製 図	検 図	承 認	変 更 承 認	尺 度	1 / 1
新 井	本	小 池		第 3 角 法	図 番 客 30400
'03.12.19	'04.1.5	'00.12.4	'20.03.10	アメリカ電機株式会社	発 行 '00年 12月 4日