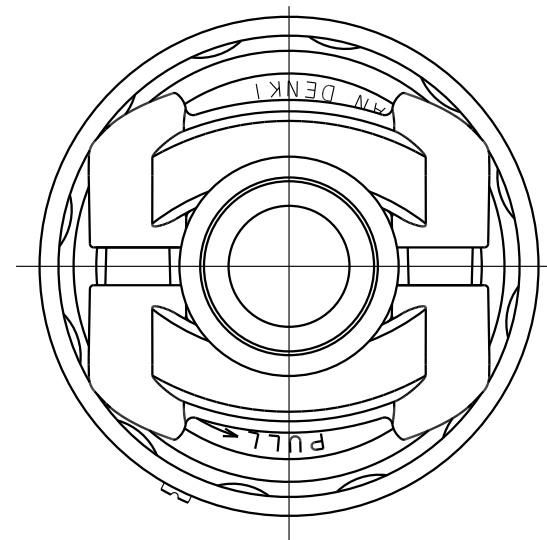
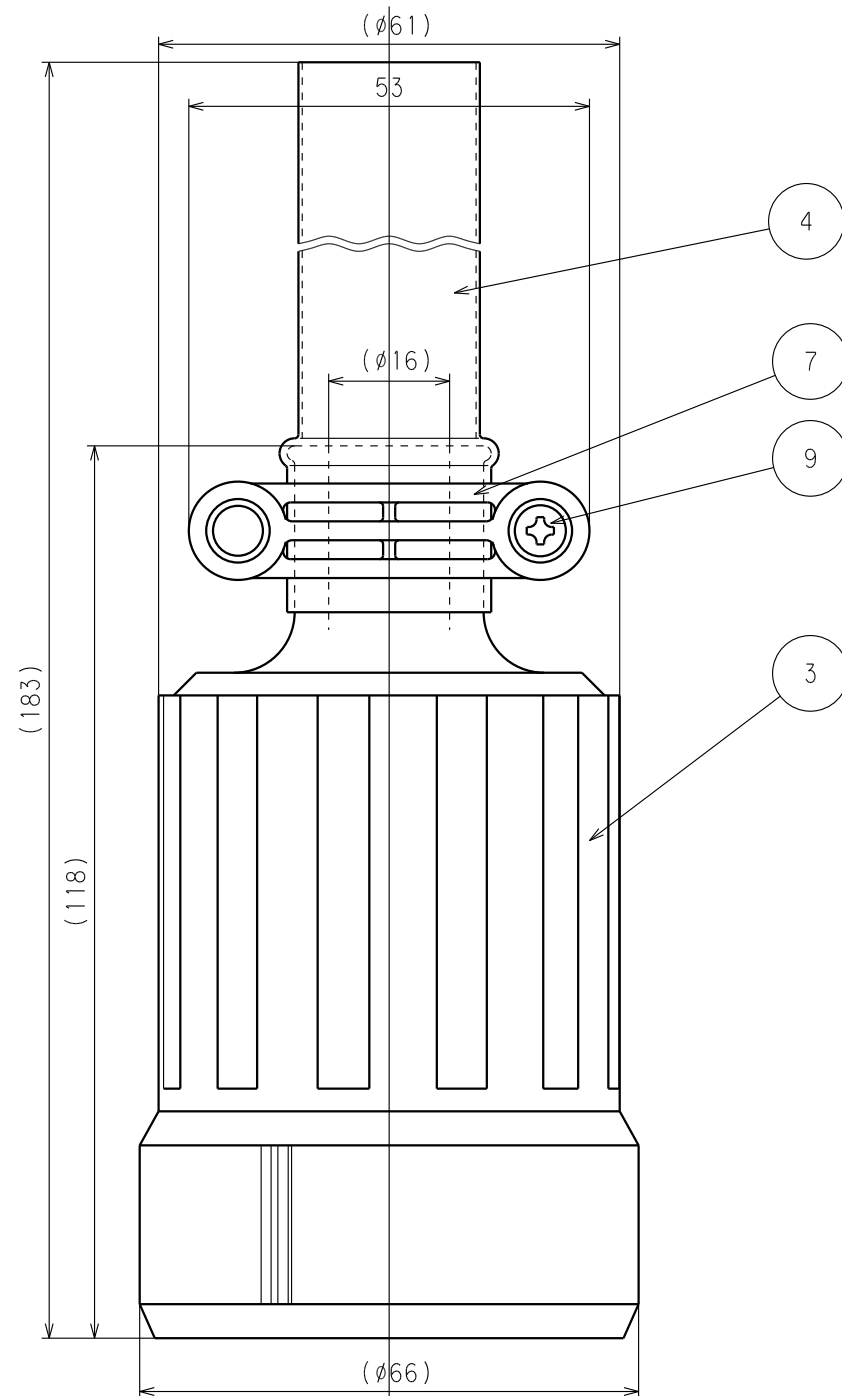
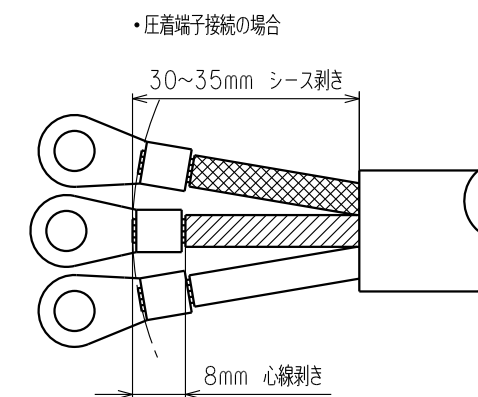


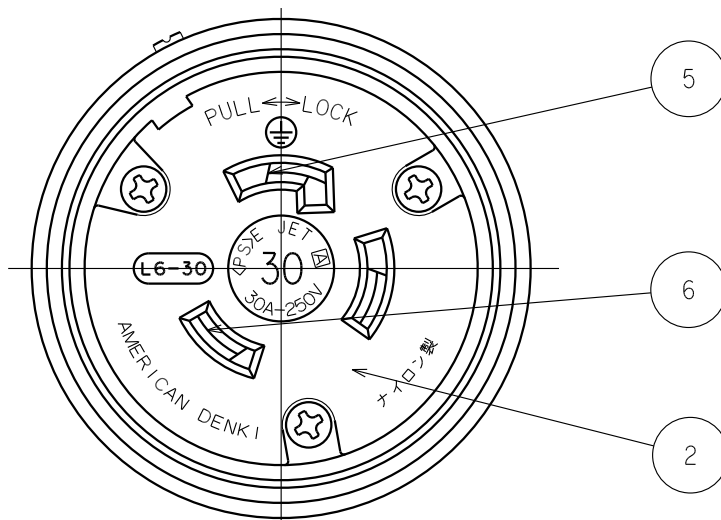
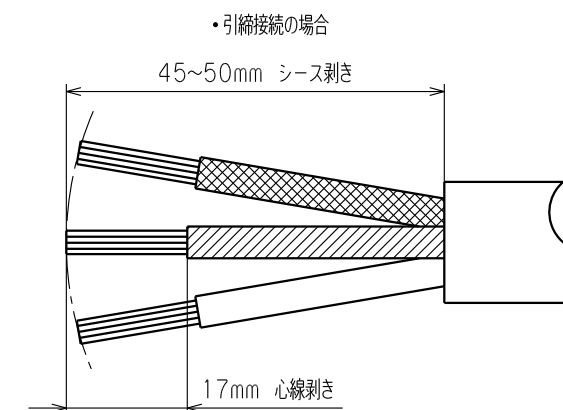
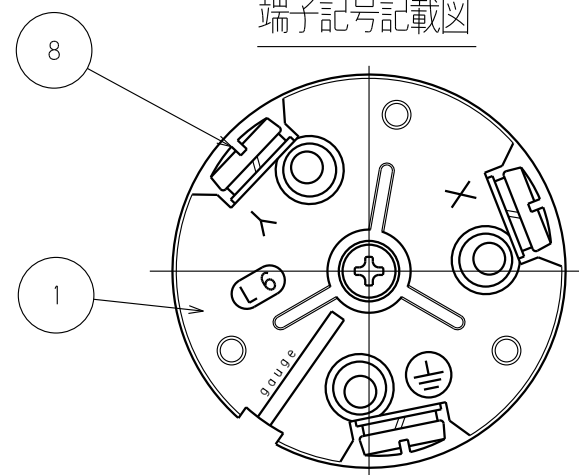
訂正	年月日	内容	担当	訂正	年月日	内容	担当
△	'01.10.17			△	'17.4.21	電線加工図追加、A4図面枠からA3図面枠へ変更	木村
△	'05.9.1	ねじ頭土から+に変更	新井	△	'17.10.10	丸バンドから樹脂グリップに変更	木村
△	'16.11.7	極性表示をシールから彫刻へ変更、彫刻追加	三浦	△			



電線加工寸法 (参考値)



端子記号記載図



() 寸法：参考値

部番	部品名	箇数	摘要
9	グリップねじ	2	ステンレス鋼
8	端子ねじ	3	黄銅 M4.5 (丸平ダブル)
7	グリップ	2	ポリカーボネート樹脂
6	刃受 B	2	リン青銅
5	刃受 A	1	リン青銅
4	防水チューブ	1	熱収縮チューブ 黒色
3	ゴムカバー	1	耐候性ゴム 黒色
2	ボディB	1	ポリアミド樹脂
1	ボディA	1	ポリアミド樹脂

特定電気用品適合品
電線接続方式：圧着端子式、引締式
適用圧着端子：R5.5-5
適用電線：2CT, 2RNCT, 3心, 5.5mm²
適用規格：JISC8303 配線用差込接続器

定格 NEMA規格 接地形2P 30A 250V

製品名 引掛形防水コードコネクタボディ

型番 3324RW-L6

製図	検図	承認	変更承認	尺度	1/1	第3角法	図番	客31050
新井	本	小池					発行	'00年 12月 4日
'03.12.22	'03.12.26	'00.12.4	'20.03.10					