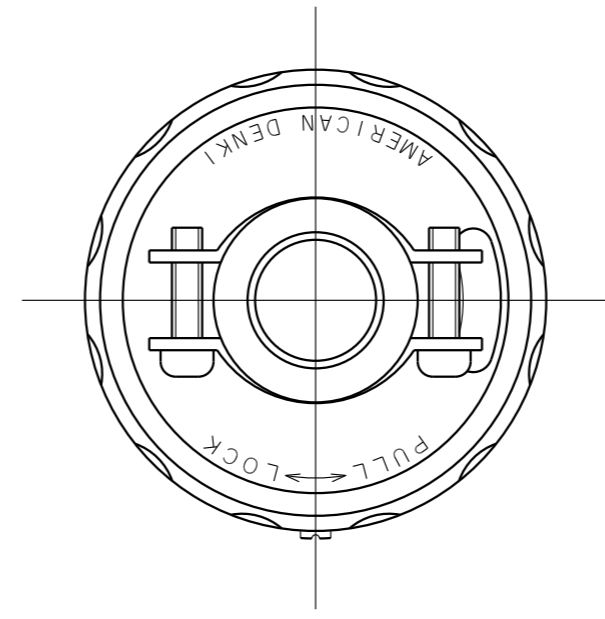
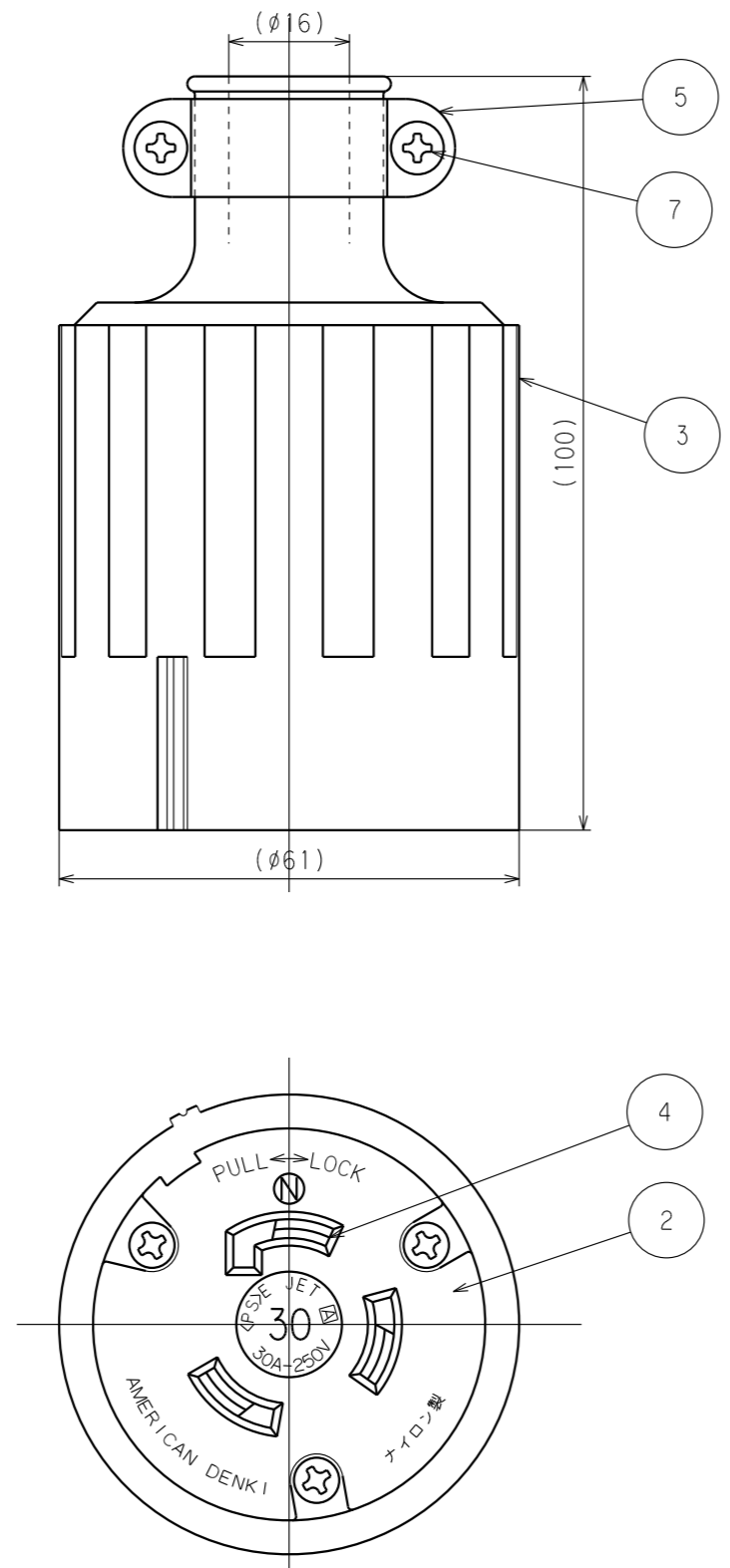
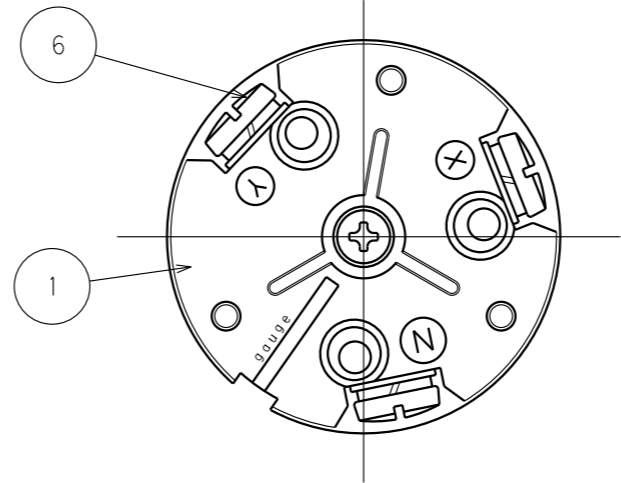


訂正	年月日	内 容	担 当	訂正	年月日	内 容	担 当
△	8.7.19			△	'17.4.21	電線加工図追加、A4図面枠からA3図面枠へ変更	木村
△	01.9.29			△			
△	05.9.1	ねじ頭士から+に変更	新井	△			

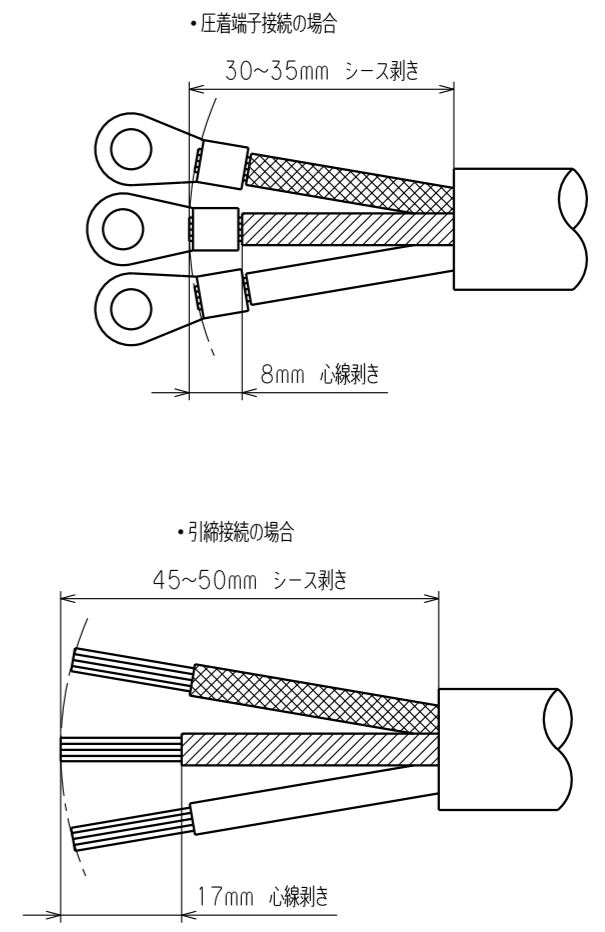
お客様用図面



端子記号記載図



電線加工寸法 (参考値)



() 寸法 : 参考値

7	グリップねじ	2	銅 亜鉛メッキ、黒色クロメート処理
6	端子ねじ	3	黄銅 M4.5 (丸平ダブル)
5	グリップ	2	軟銅 亜鉛メッキ、黒色クロメート処理
4	刃受	3	リン青銅
3	ゴムカバー	1	耐候性ゴム 黒色
2	ボディB	1	ポリアミド樹脂
1	ボディA	1	ポリアミド樹脂

特定電気用品適合品
 電線接続方式: 圧着端子式, 引締式
 適用圧着端子: R5.5-5
 適用電線: 2CT, 2RNCT, 3心, 5.5mm²
 適用規格: JISC8303 配線用差込接続器

定格	3P 30A 250V
製品名	引掛形コードコネクタボディ
型番	3324R

製図	検図	承認	変更承認	尺度	1/1	第3角法	図番	客29700
新井	本	小池					発行	'00年 12月 4日
'03.12.22	'03.12.26	'00.12.4	'20.03.09					