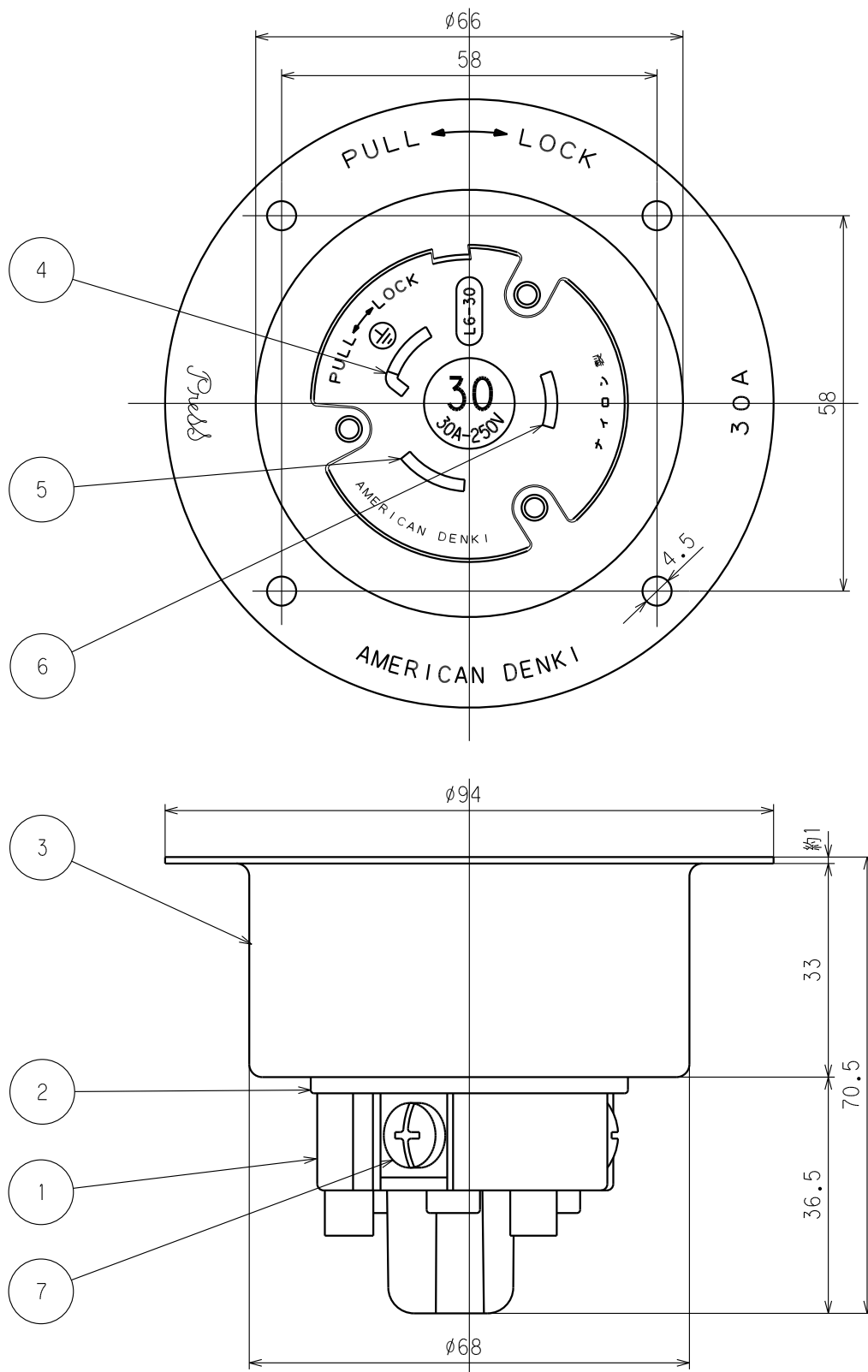


訂正	年月日	内 容	担 当	訂正	年月日	内 容	担 当
△	01.10.18			△			
△	'10.4.8	表示変更 (PSEマーク削除)	木村	△			
△				△			

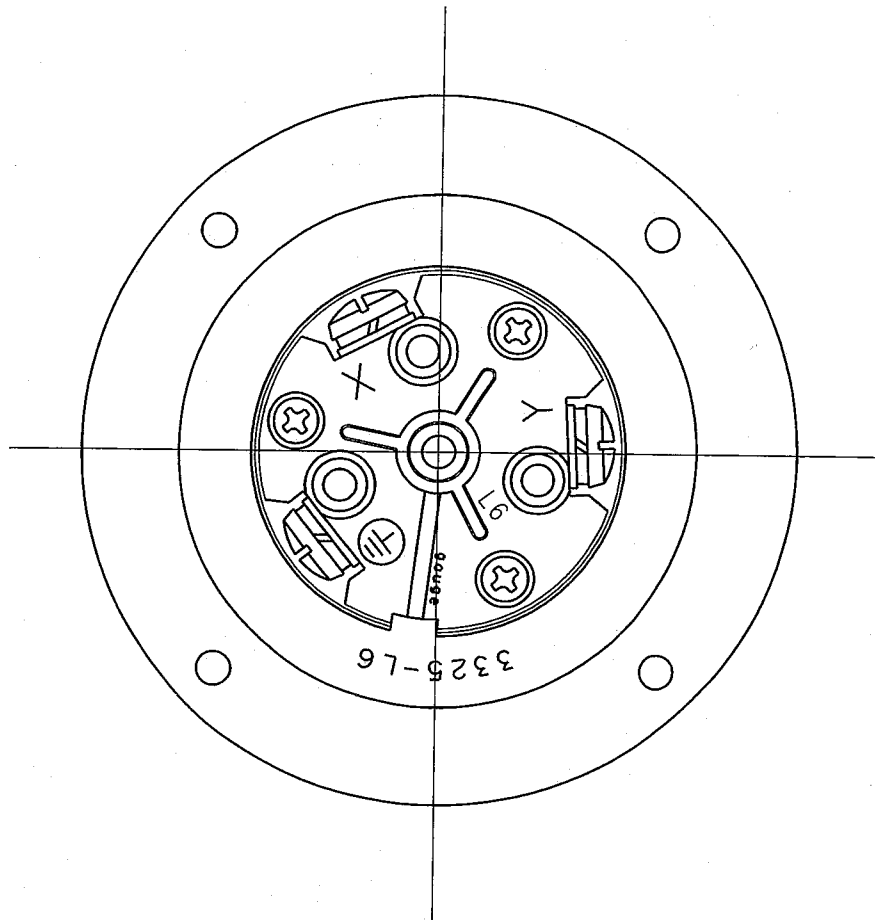
お客様用図面



				定格	NEMA規格 接地形2P 30A 250V			
				製品名	引掛形フランジインレット			
				型番	3325-L6			
部 番	部 品 名	箇 数	摘 要	尺 度	1 / 1	第 3 角 法	図 番	客 30700-1
製 図	検 図	承 認	変 更 承 認	 アメリカン電機株式会社			発 行	00年 12月 4日
新井	本	小池					05.11.25	06.5.1

お客様用図面

訂正	年月日	内 容	担 当	訂正	年月日	内 容	担 当
△	05.9.1	ねじ頭土から+に変更	新井	△			
△				△			
△				△			



7	端子ねじ	3	黄銅	M4.5(丸平ダブル)
6	刃 B	1	黄銅	
5	刃 A	1	黄銅	
4	アース刃	1	黄銅	ニッケルメッキ
3	ケース	1	黄銅	ニッケルメッキ、梨地仕上
2	ボディB	1	ポリアミド樹脂	
1	ボディA	1	ポリアミド樹脂	

電線接続方式：圧着端子式，引締式
 適用圧着端子：R5.5-5
 適用電線：1V, φ2.6, φ3.2, 5.5mm²
 適用規格：JISC8303 配線用差込接続器

定 格	NEMA規格 接地形2P 30A 250V
製 品 名	引掛形フランジインレット
型 番	3325-L6

製 図	検 図	承 認	変更承認	尺 度	1/1	第 3 角 法	図 番	客 30700-2
新井	本	小池			アメリカ電機株式会社	発 行	00年12月4日	
05.11.25	06.5.1	00.12.4	06.11.10					