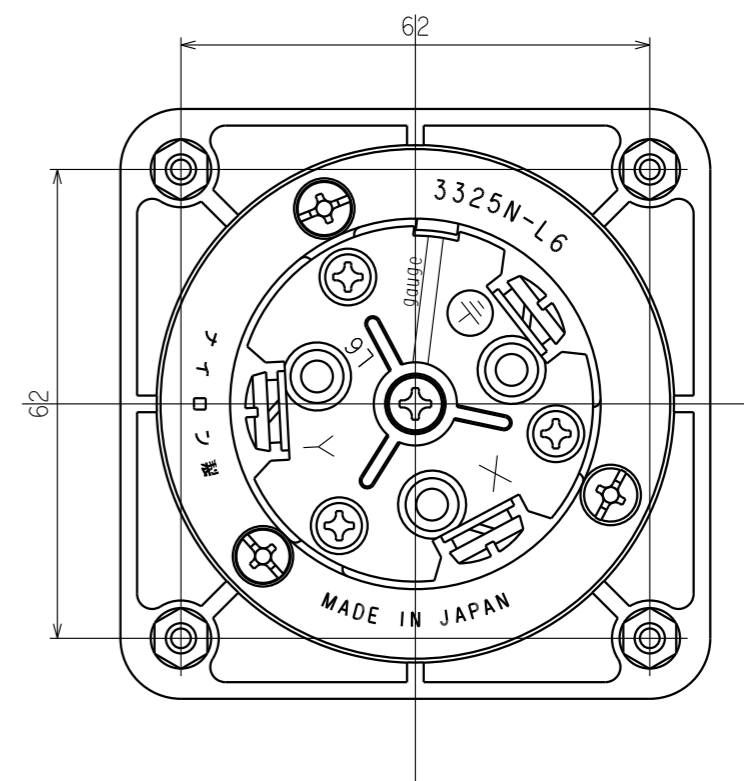
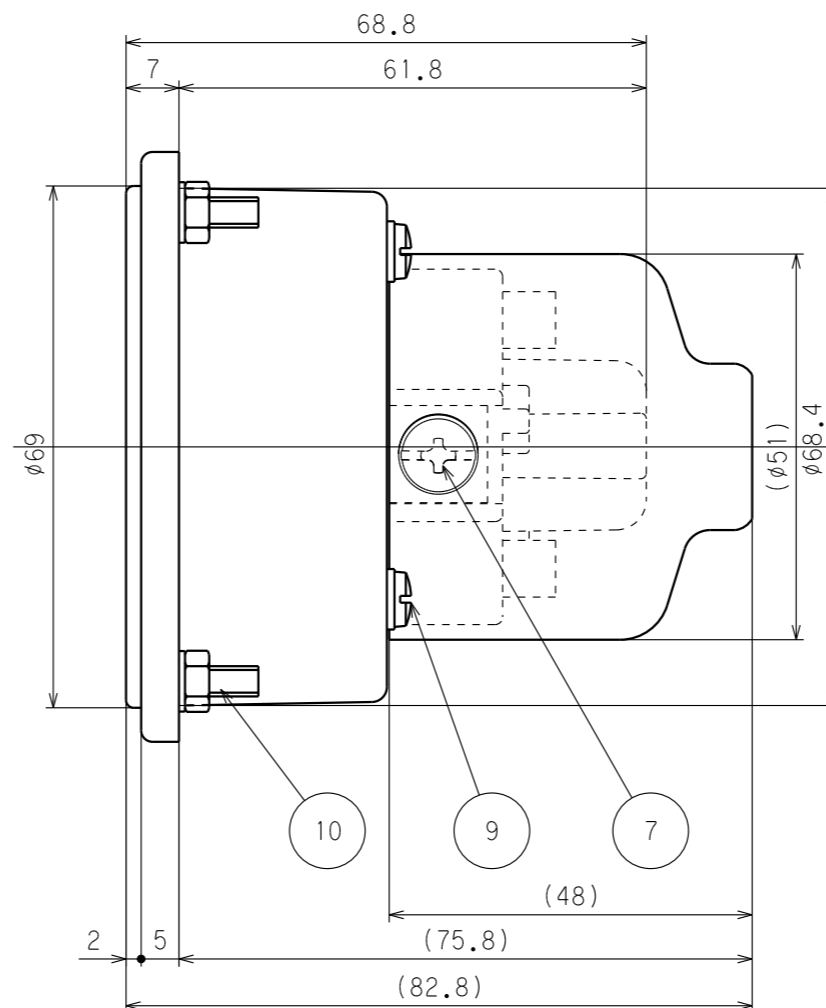
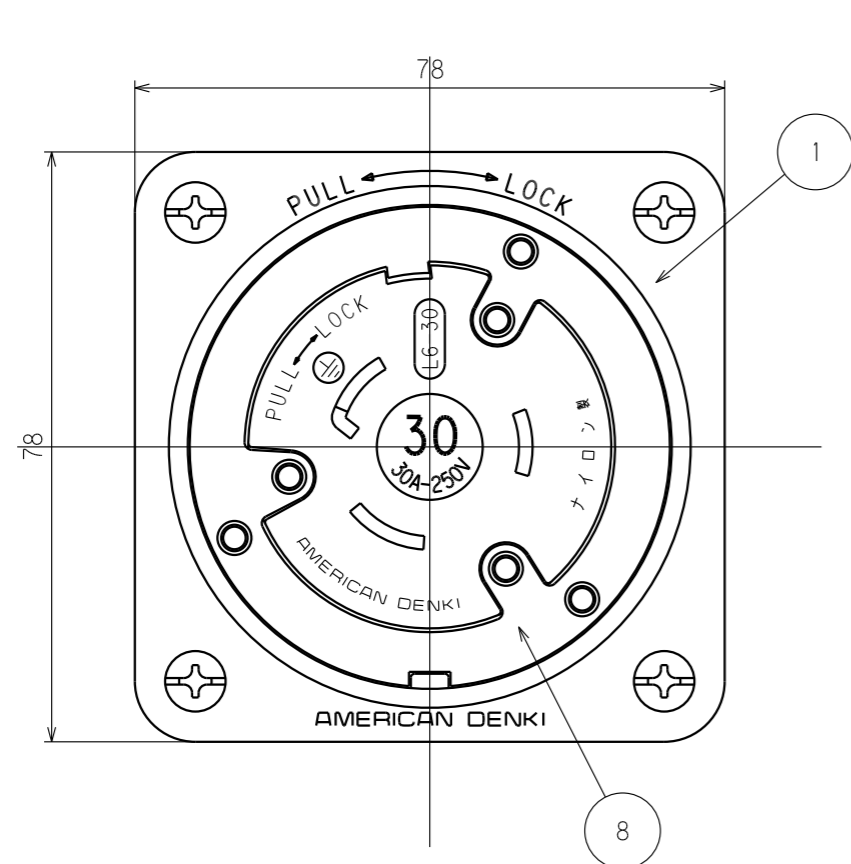
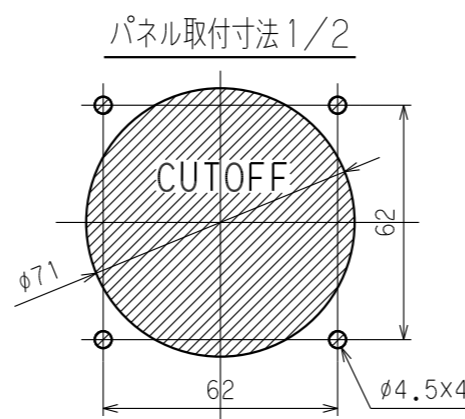
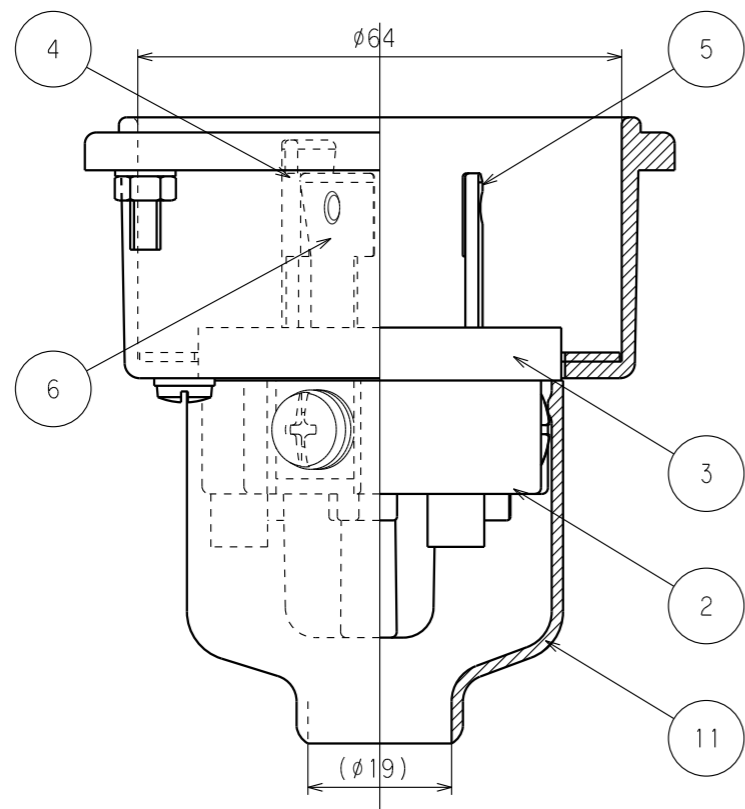


訂正	年月日	内容	担当	訂正	年月日	内容	担当
△	03.6.9	型番・ロット番号レーザー印刷捺印	新井	△	*10.4.8	表示変更 (PSEマーク削除)	木村
△	05.9.1	ねじ頭土から+に変更	新井	△	*11.5.9	絶縁カバー寸法、形状変更	木村
△	08.1.8	ねじセット仕様変更 (六角ナットからフランジナットへ)	本				

⑩のパネル取付ネジセットは付属品として袋詰めで添付されてあります。



裏面については⑪の絶縁カバーをはずした状態を表しています。



部番	部品名	箇数	摘要
11	絶縁カバー	1	軟質塩化ビニル樹脂
10	パネル取付ネジセット	4	黄銅 丸皿ねじM4X15 ニッケルメッキ 軟鋼 フランジナットM4 三価ホワイト (添付品)
9	取付板止ねじ	3	黄銅 M3.5
8	取付板	1	黄銅 ニッケルメッキ
7	端子ねじ	3	黄銅 M4.5
6	刃B	1	黄銅
5	刃A	1	黄銅
4	アース刃	1	黄銅 ニッケルメッキ
3	インレット部ボディB	1	ナイロン製
2	インレット部ボディA	1	ナイロン製
1	ケース	1	ナイロン製

電線接続方式：-圧着端子式、引締式
 適用圧着端子：-R5.5-5
 適用電線：-2CT, 2RNCT, 3芯, 5.5mm²
 適用規格：JISC8303 配線用差込接続器

定格 NEMA規格 接地形2P 30A 250V

製品名 引掛形フランジインレット

型番 **3325N-L6**

製図	検図	承認	変更承認	尺度	1/1	第3角法	図番	客34900
関谷 恭	本	小池					発行	平成7年 7月 23日
平成7.7.23	平成7.7.23	平成7.7.23	'20.03.13					

アメリカン電機株式会社