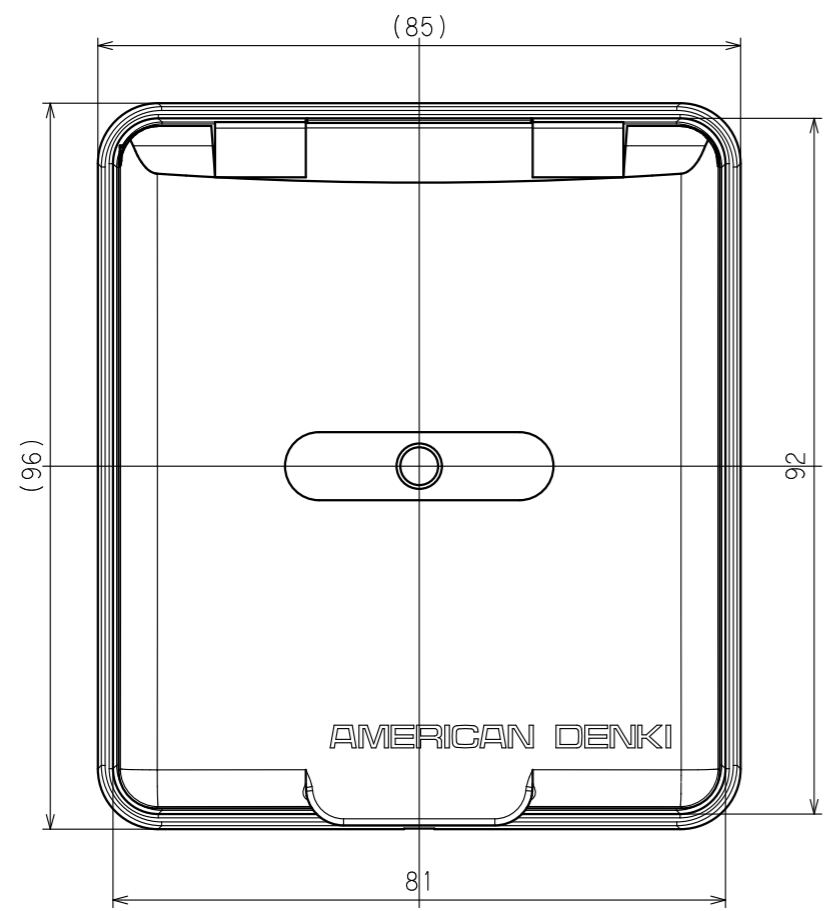
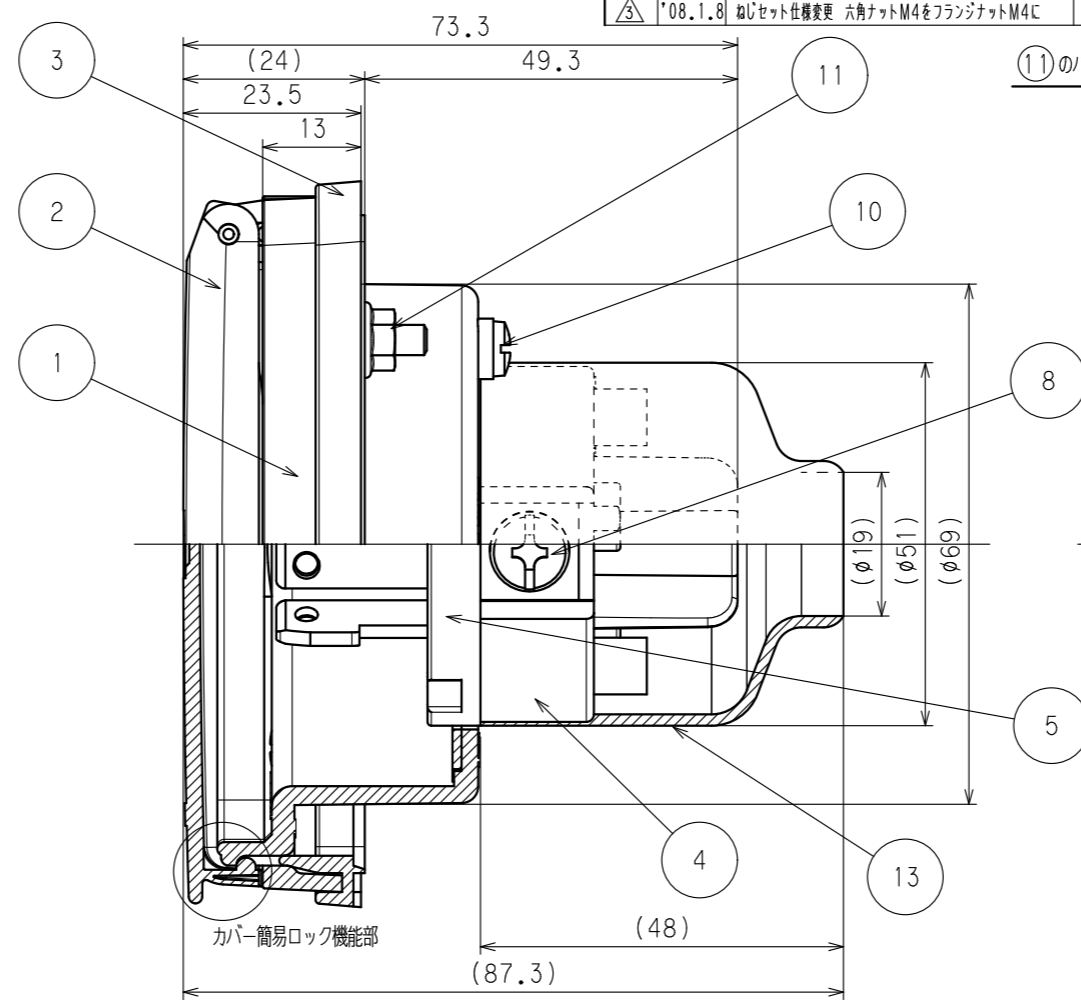


訂正	年月日	内容	担当	訂正	年月日	内容	担当
△	'03.6.9	型番・ロット番号レーザー印刷捺印	新井	△	'10.4.8	表示変更 (PSEマーク削除)	木村
△	'05.9.1	ねじ頭士から十に変更	新井	△	'11.5.19	絶縁カバー寸法、形状変更	木村
△	'08.1.8	ねじセット仕様変更 六角ナットM4をフランジナットM4に	本	△	'21.6.4	カバー形状変更	吉野

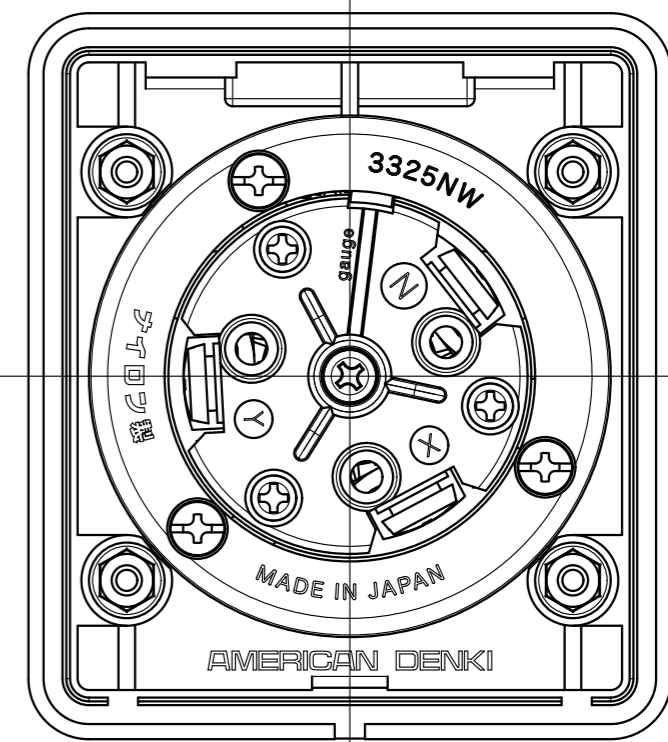


カバー90°半開状態図 (この位置での静止は出来ません。)

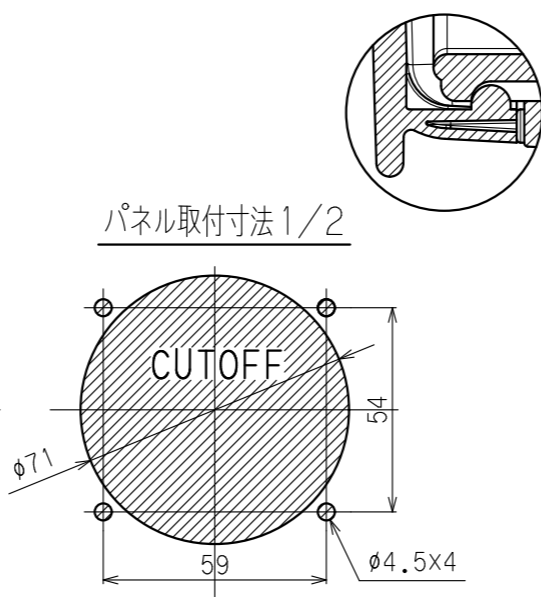
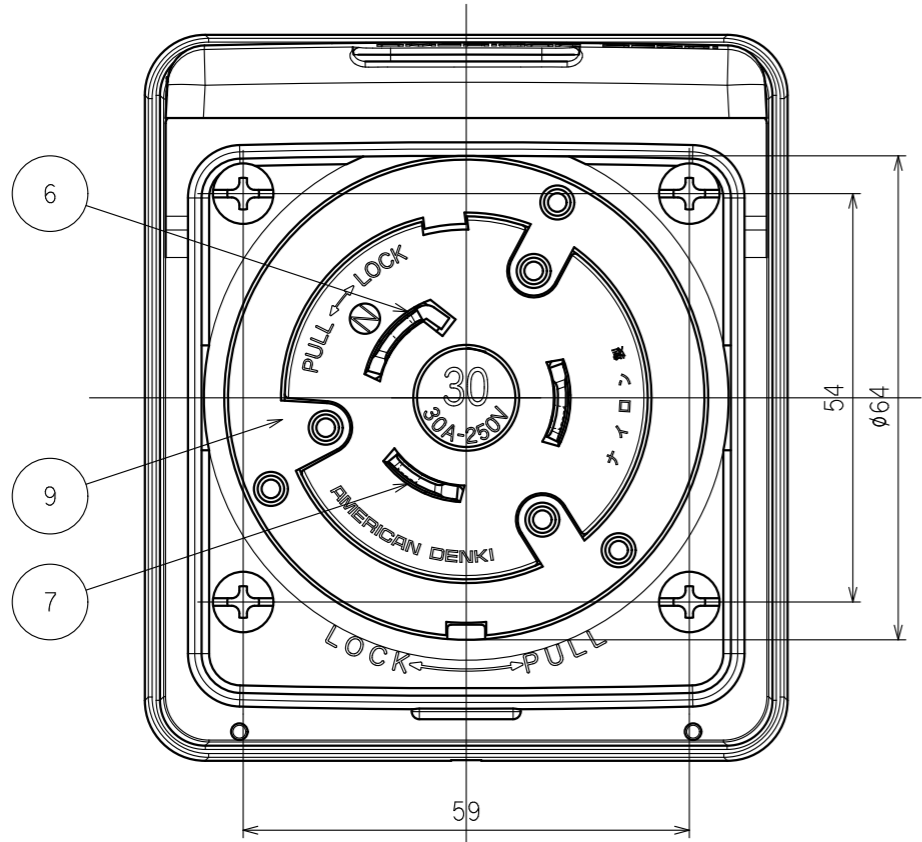


カバー簡易ロック機能部図 2/1

(11)のパネル取付ねじセットは付属品として袋詰めて添付されてあります。



裏面については(13)の絶縁カバーをはずした状態を表しています。



() 寸法：参考値

13	絶縁カバー	1	ポリ塩化ビニル樹脂
12	PLCラベル	1	(添付品)
11	パネル取付ねじセット	4	黄銅 丸皿ねじM4X20 ニッケルメッキ (添付品)
		4	軟鋼 フランジナットM4 三価ホワイト (添付品)
10	取付板止めねじ	3	黄銅 M3.5
9	取付板	1	黄銅 ニッケルメッキ
8	端子ねじ	3	黄銅 M4.5
7	刃B	2	黄銅
6	刃A	1	黄銅 ニッケルメッキ
5	インレット部ボディB	1	ポリアミド樹脂
4	インレット部ボディA	1	ポリアミド樹脂
3	パッキング	1	ポリ塩化ビニル樹脂
2	カバー	1	ポリアミド樹脂
1	ベース	1	ポリアミド樹脂

電線接続方式：-圧着端子式、引締式
 適用圧着端子：-R5.5-5
 適用電線：-2CT, 2RNCT, 3芯, 5.5mm²
 適用規格：JIS C 8303 配線用差込接続器

定格	3P 30A 250V
製品名	引掛形防水フランジインレット
型番	3325NW

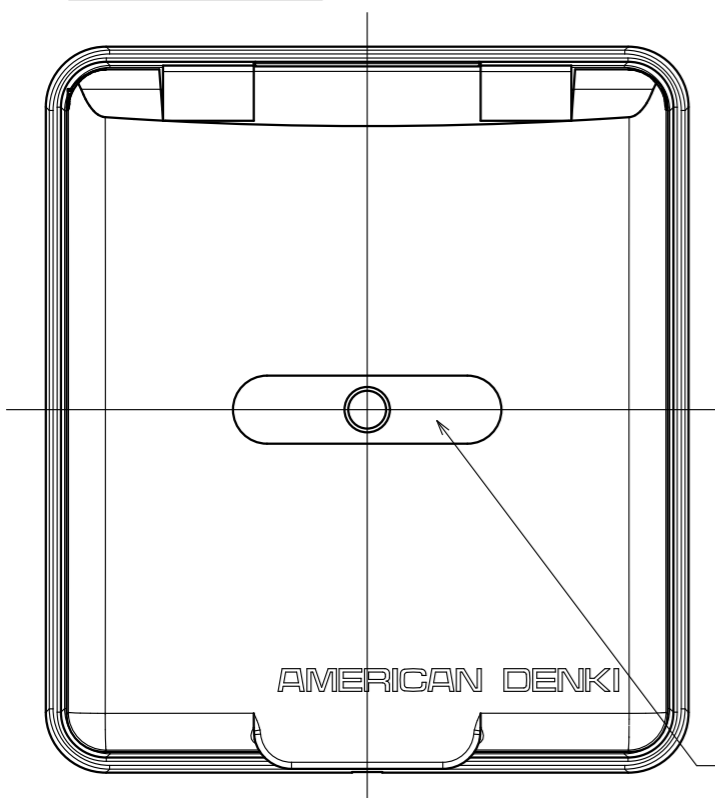
部番	部品名	箇	数	摘	要
製図	検図	承認	変更承認	尺度	1/1 原紙 A3
関谷 本	小池			第3角法	図番 客33250-1
'95.7.23	'95.7.23	'95.7.23	'22.09.08	発行	'95年 7月 23日



訂正	年月日	内 容	担 当	訂正	年月日	内 容	担 当	お客様用図面
①	'11.5.19	絶縁カバー寸法、形状変更	木村	④				
②	'21.6.4	カバー形状変更	吉野	⑤				
③				⑥				

PLCラベルの貼付位置

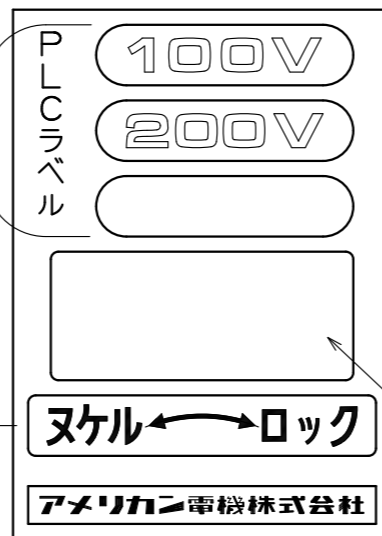
カバー全閉状態表面図



電圧表示ラベル貼付箇所

⑫ PLCラベル

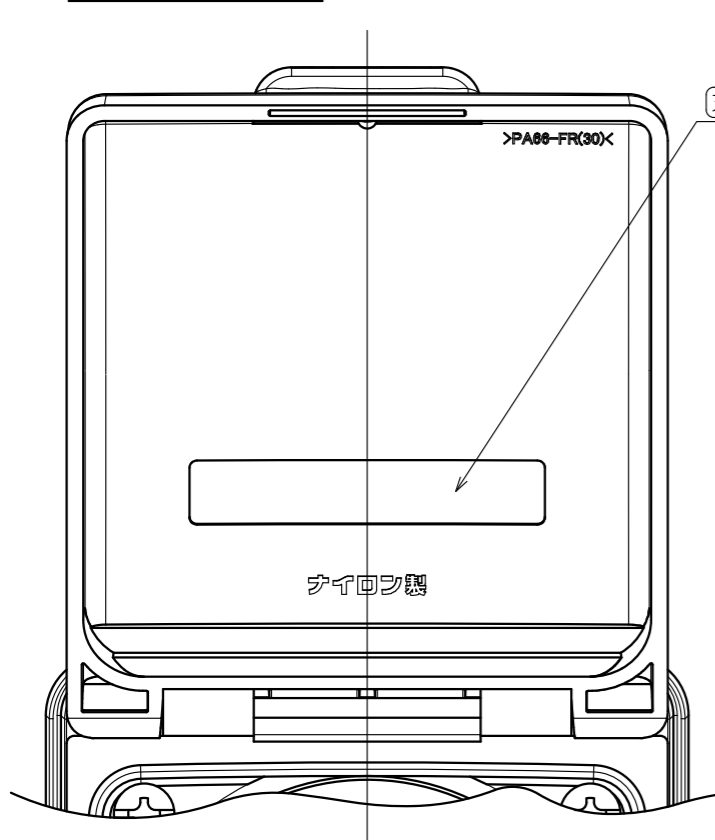
(状況に応じて御使用下さい。)



ヌケル←→ロック表示ラベル貼付箇所

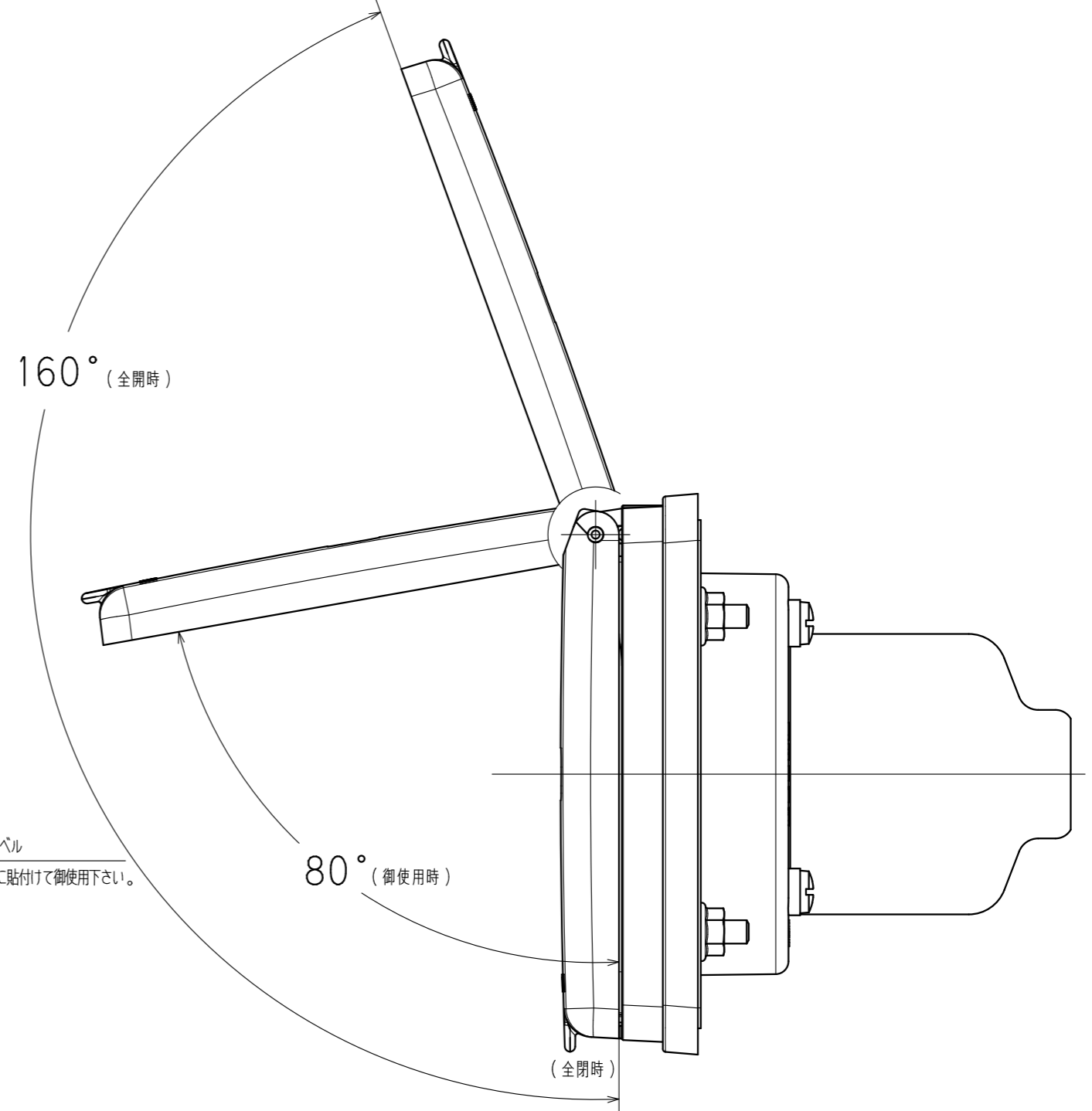
任意表示ラベル
適当な位置に貼付けて御使用下さい。

カバー全開状態裏面図



ナイロン製

カバー開閉状態図



カバーは全閉時及び80°、160°の位置での静止が出来ます。

() 寸法：参考値

						定格	3P 30A 250V	
						製品名	引掛形防水フランジインレット	
部番	部品名	箇 数	摘 要			型番	3325NW	
製 図	検 図	承 認	変更承認	尺 度	1/1	原 紙	A3	第 3 角 法
関谷 恭	本	小池		尺 寸	1/1	原 紙	A3	第 3 角 法
'95.7.23	'95.7.23	'95.7.23	'22.09.08			図 番		客 3 3 2 5 0 - 2
							発 行	'95年 7月 23日