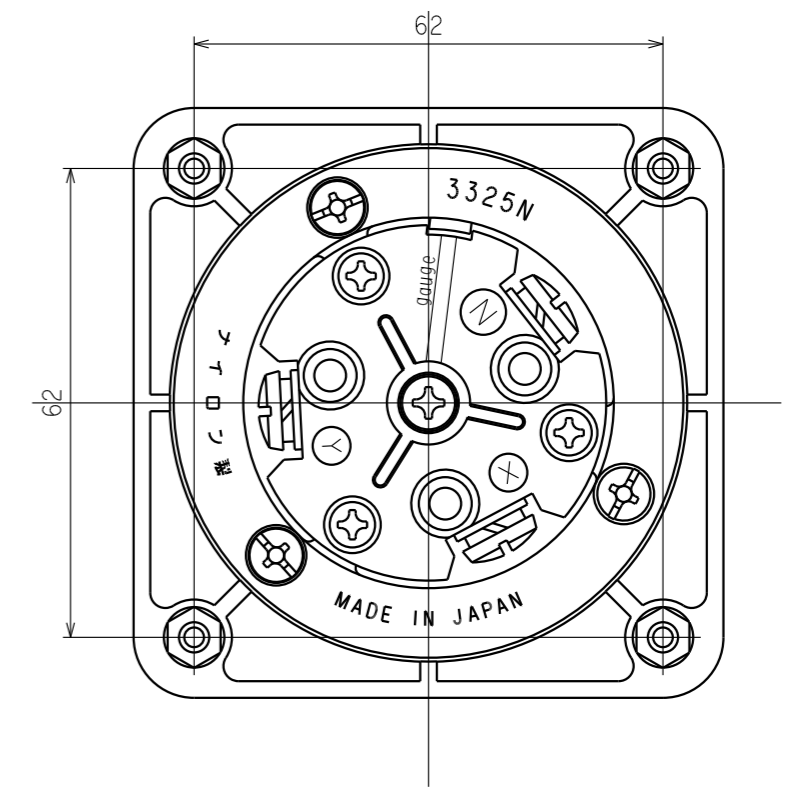
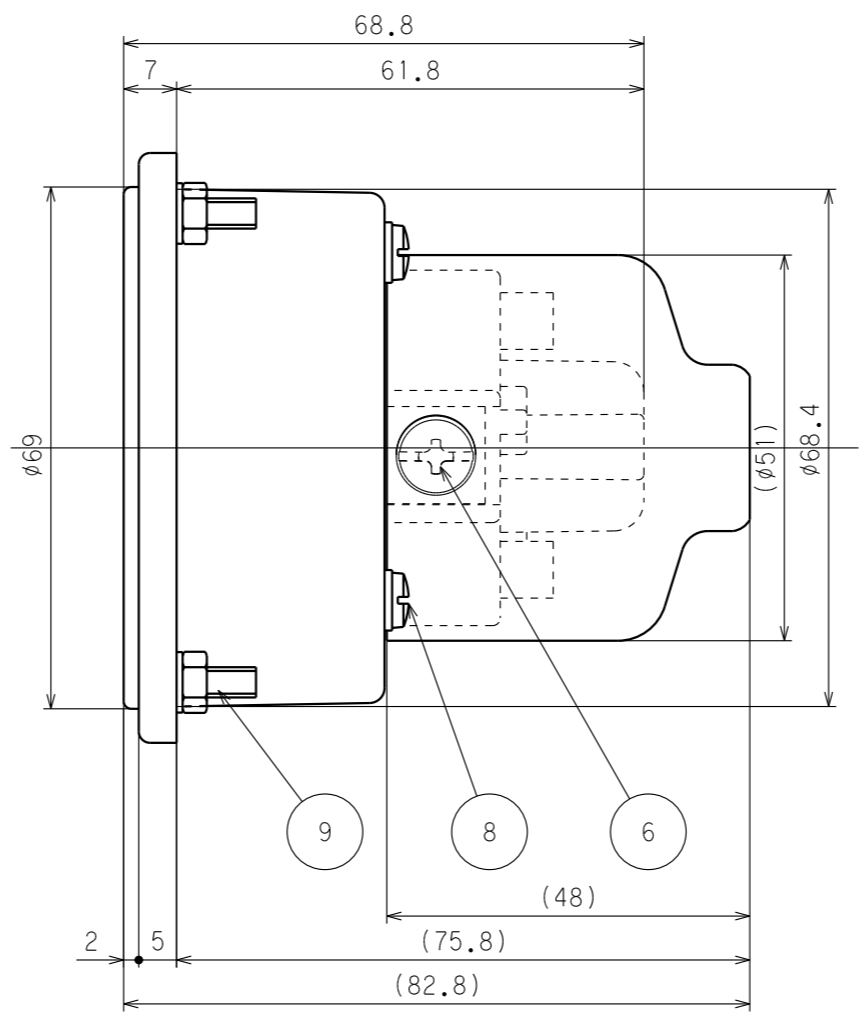
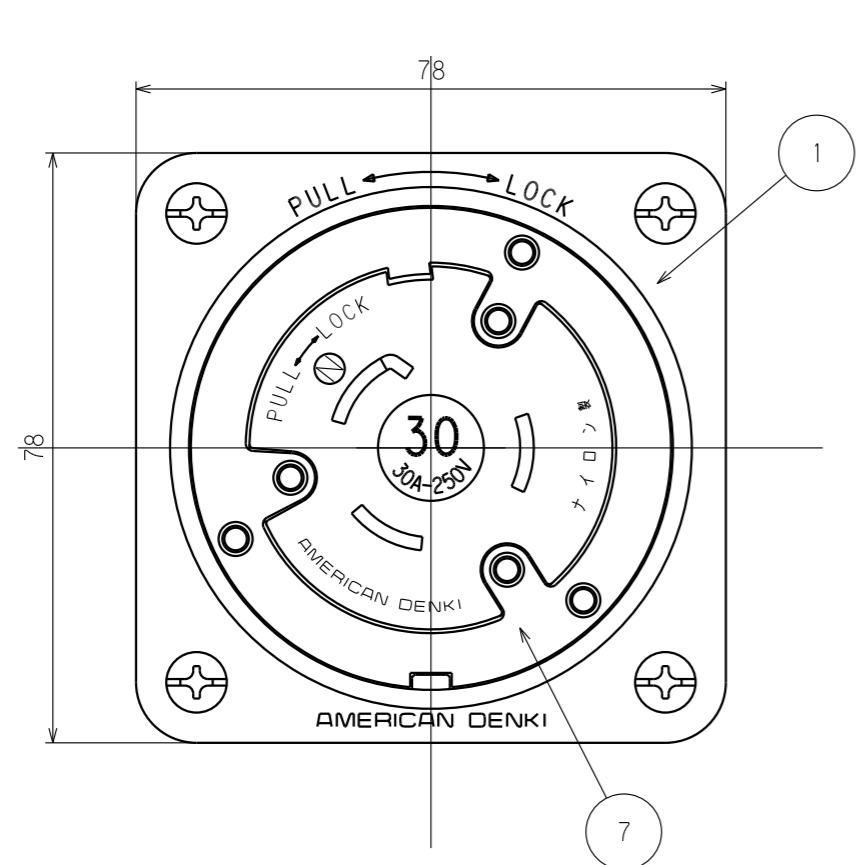


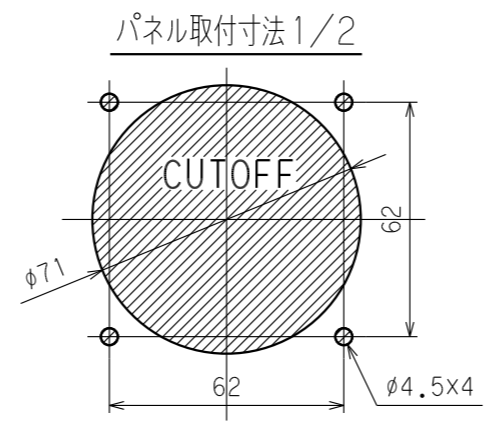
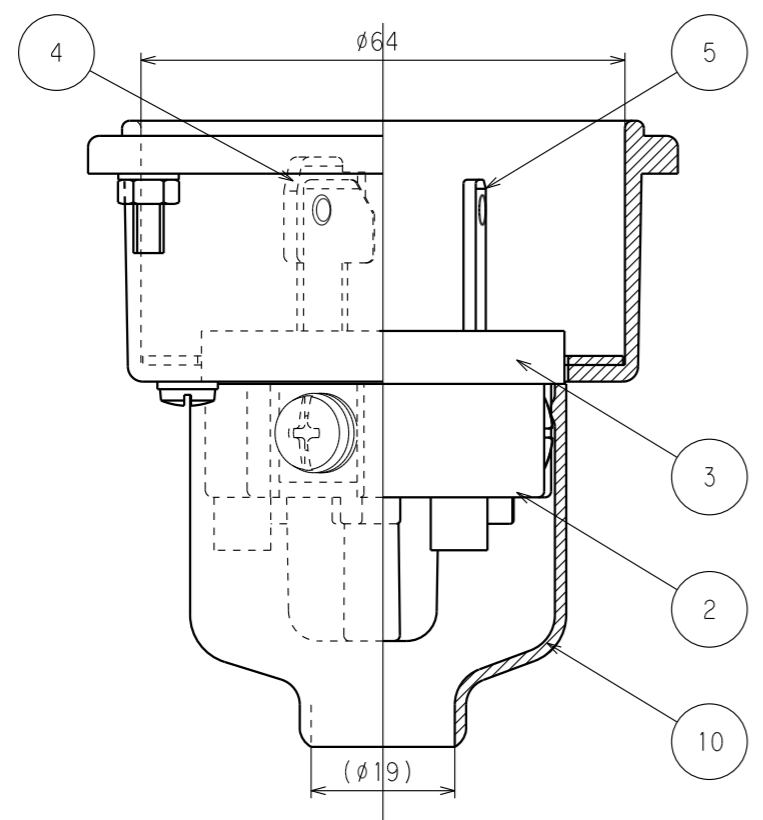
訂正	年月日	内 容	担 当	訂正	年月日	内 容	担 当
△	03.6.9	型番・ロット番号レーザー印刷捺印	新井	△	*10.4.8	表示変更 (PSEマーク削除)	木村
△	05.9.1	ねじ頭土から+に変更	新井	△	*11.5.19	絶縁カバー寸法、形状変更	木村
△	08.1.8	ねじセット仕様変更 (六角ナットからフランジナットへ)	本				

お客様用図面

⑨のパネル取付ネジセットは付属品として袋詰めて添付されてあります。



裏面については⑩の絶縁カバーをはずした状態を表しています。



10	絶縁カバー	1	軟質塩化ビニル樹脂
9	パネル取付ネジセット	4	黄銅 丸ねじM4×15 ニッケルメッキ 軟鋼 フランジナットM4 三価ホワイト (添付品)
8	取付板止ねじ	3	黄銅 M3.5
7	取付板	1	黄銅 ニッケルメッキ
6	端子ねじ	3	黄銅 M4.5
5	刃B	2	黄銅
4	刃A	1	黄銅 ニッケルメッキ
3	インレット部ボディB	1	ナイロン製
2	インレット部ボディA	1	ナイロン製
1	ケース	1	ナイロン製

電線接続方式：-圧着端子式、引締式
 適用圧着端子：-R5.5-5
 適用電線：-2CT, 2RNCT, 3芯, 5.5mm²
 適用規格：JISC8303 配線用差込接続器

定格	3P 30A 250V
製品名	引掛形フランジインレット
型番	3325N

製 図	検 査	承 認	変 更 承 認	尺 度	1 / 1	第 3 角 法	図 番	客 3 4 8 5 0
関谷 恭	本	小池					発 行	'95年7月23日
'95.7.23	'95.7.23	'95.7.23	'20.03.13					